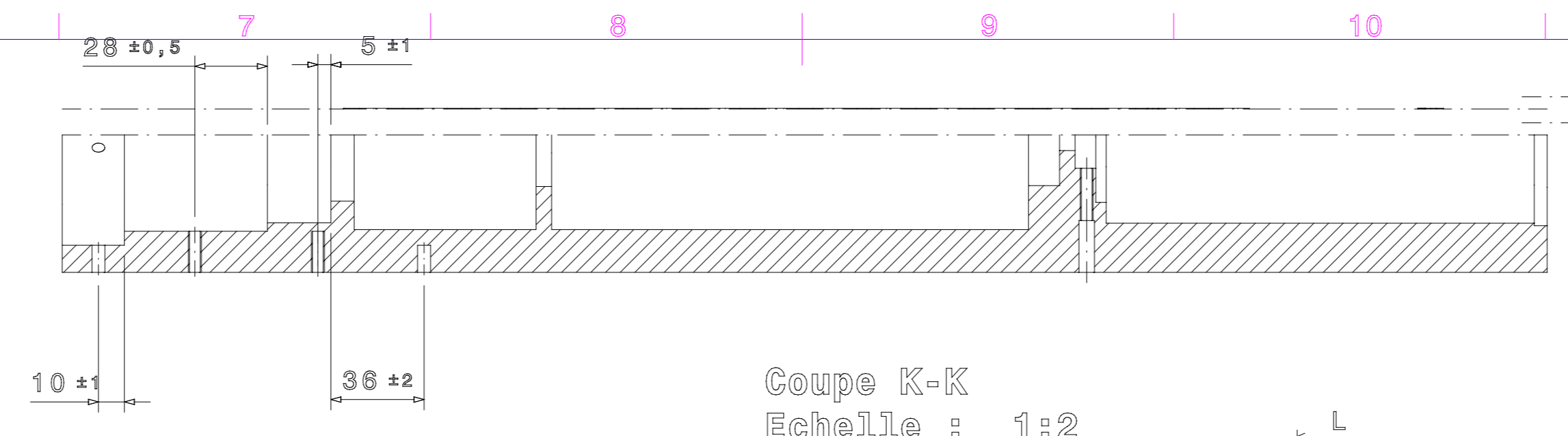
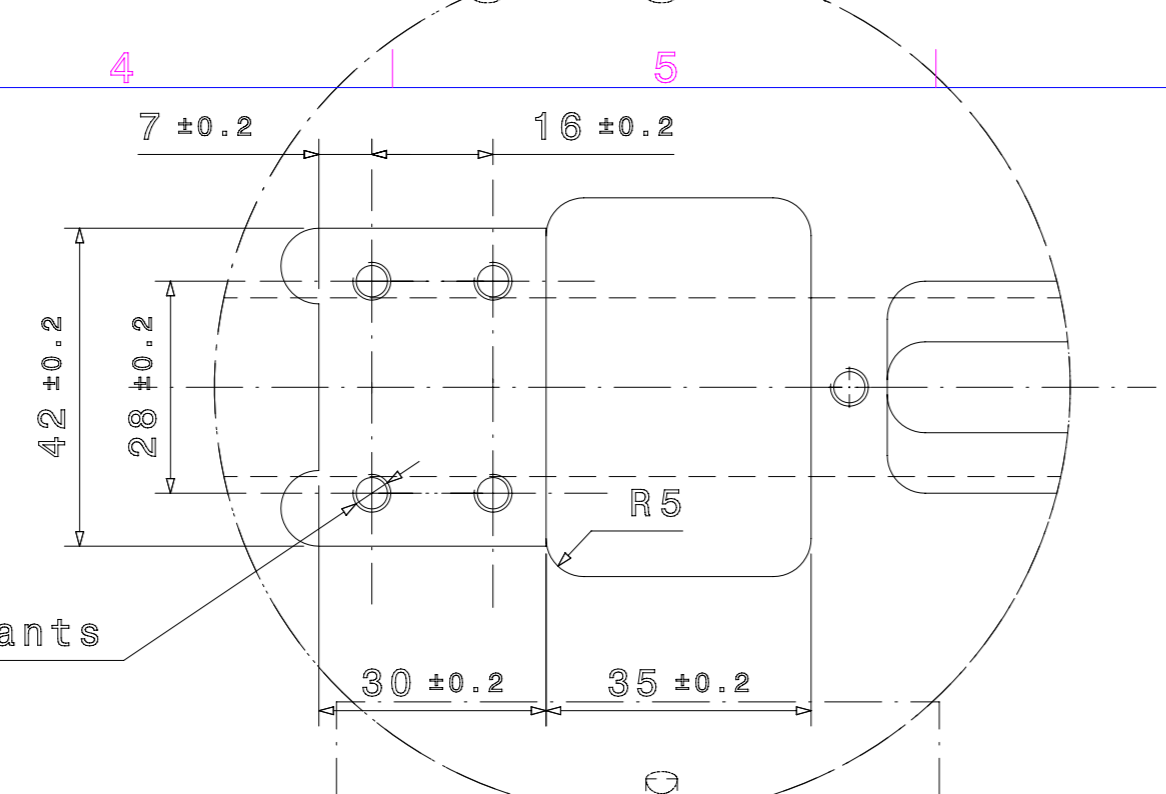
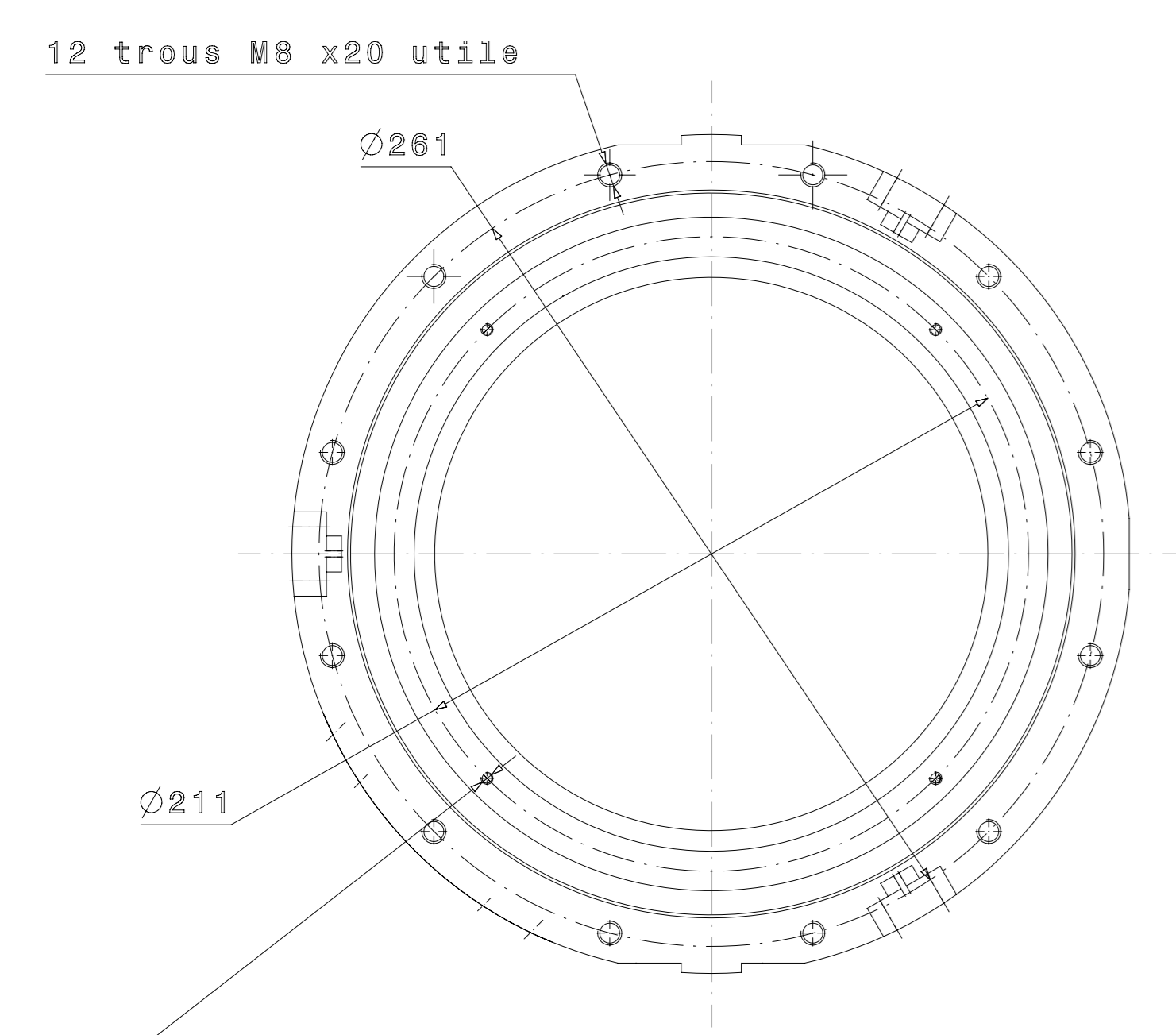


Détail G
Echelle : 1:1



Coupe K-K
Echelle : 1:2

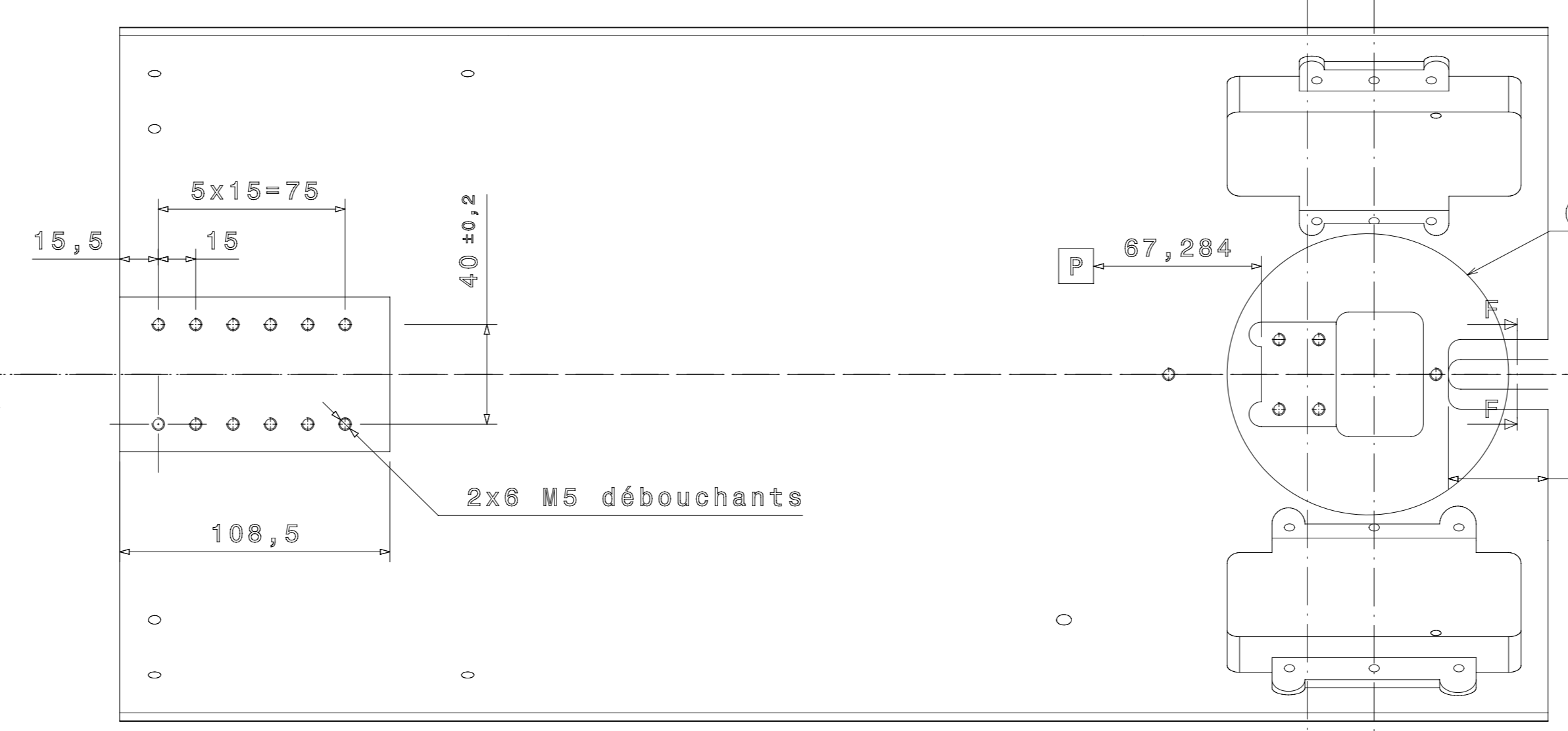


12 trous M8 x20 utile

4 trous M5 débouchants

Vue auxiliaire B
Echelle : 1:2

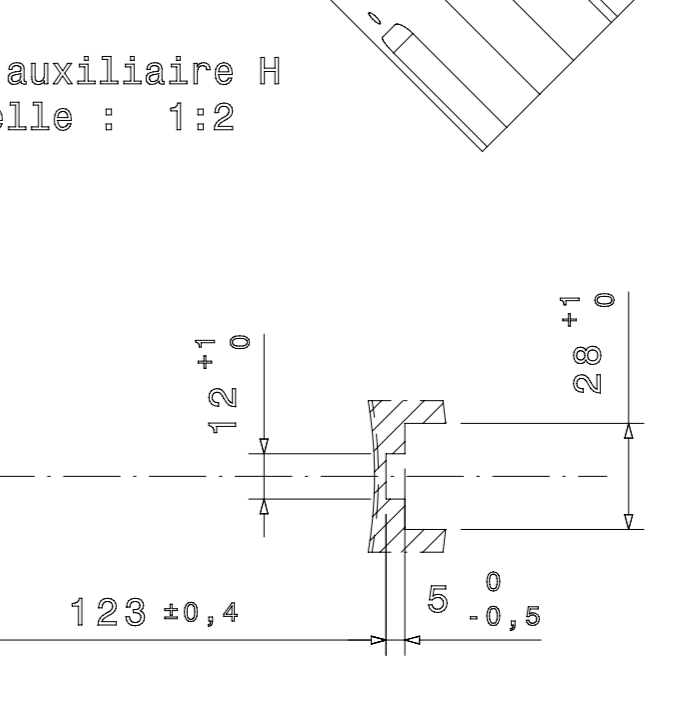
4 trous M4 x12 utile débouchants



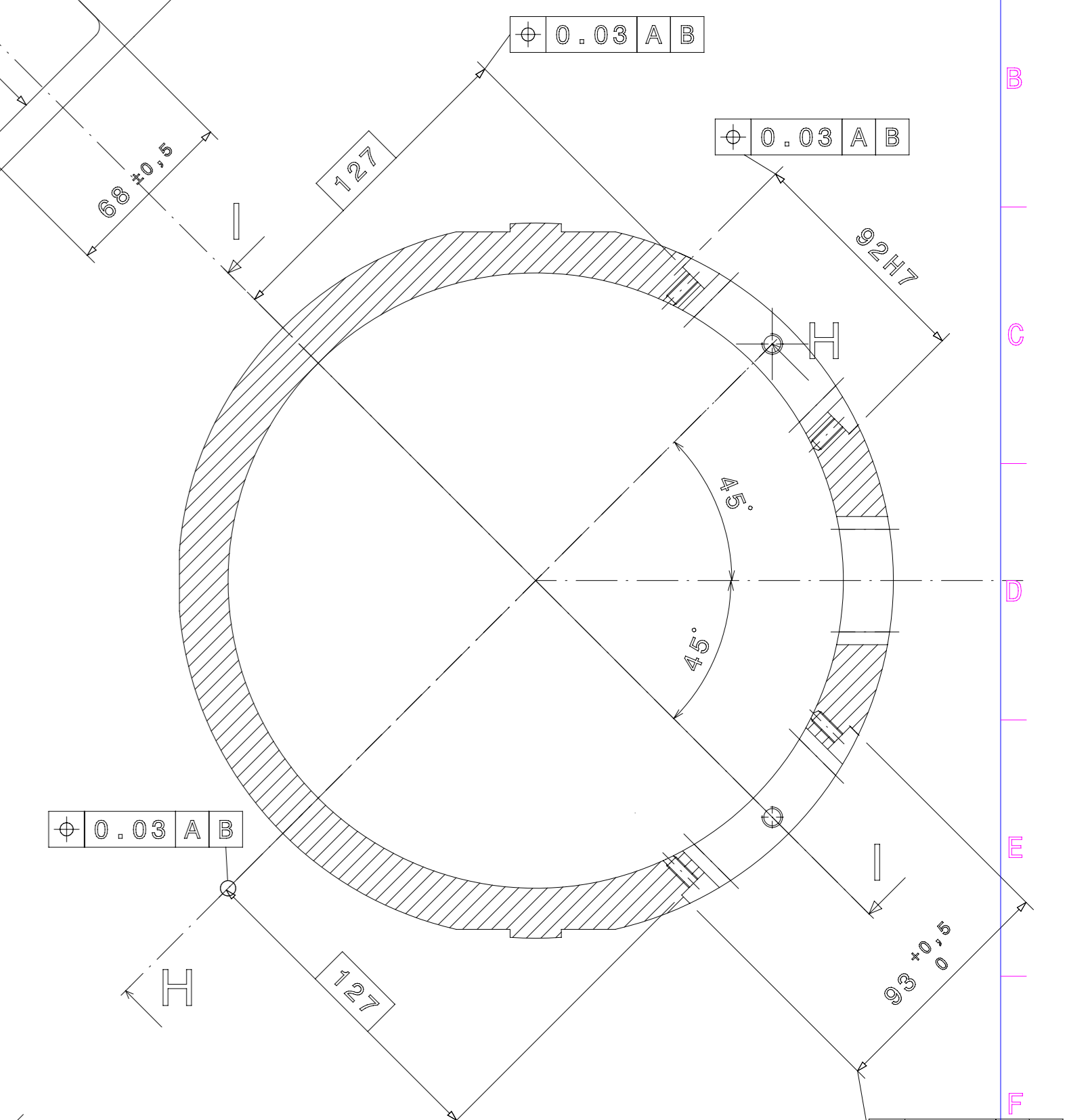
Coupe L-L
Echelle : 1:2

Vue de dessous
Echelle : 1:2

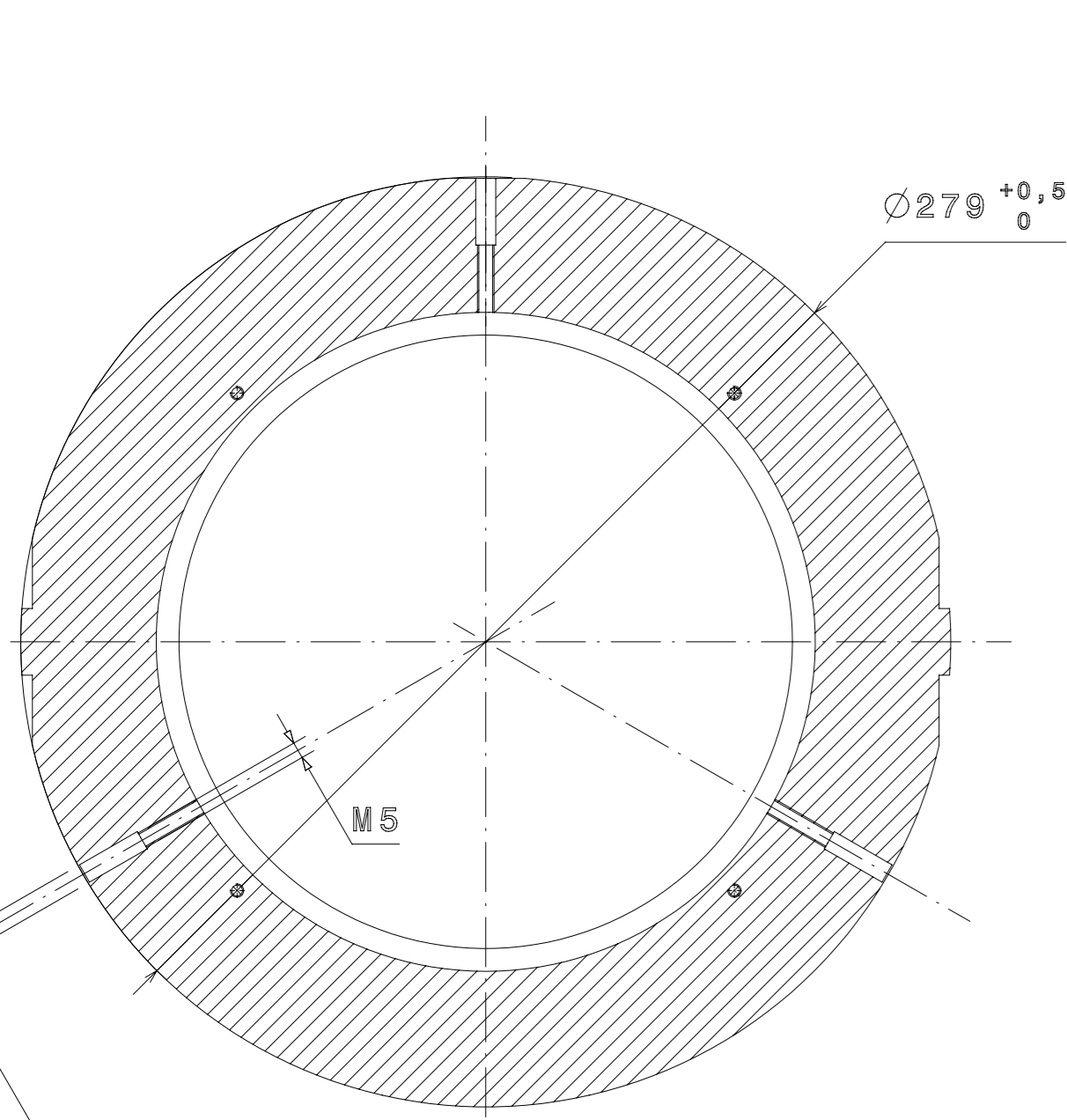
Vue auxiliaire H
Echelle : 1:2



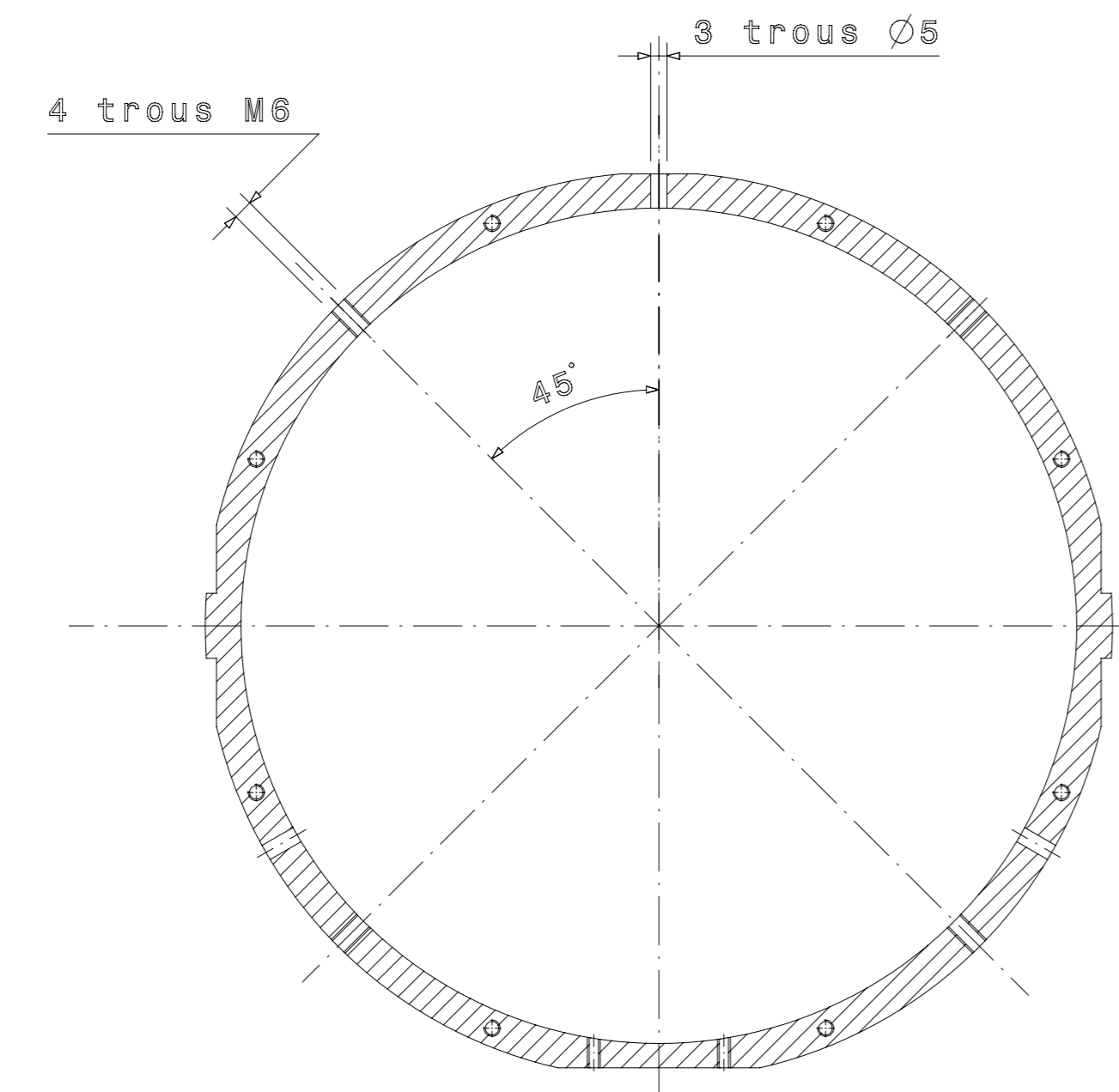
Coupe F-F
Echelle : 1:2



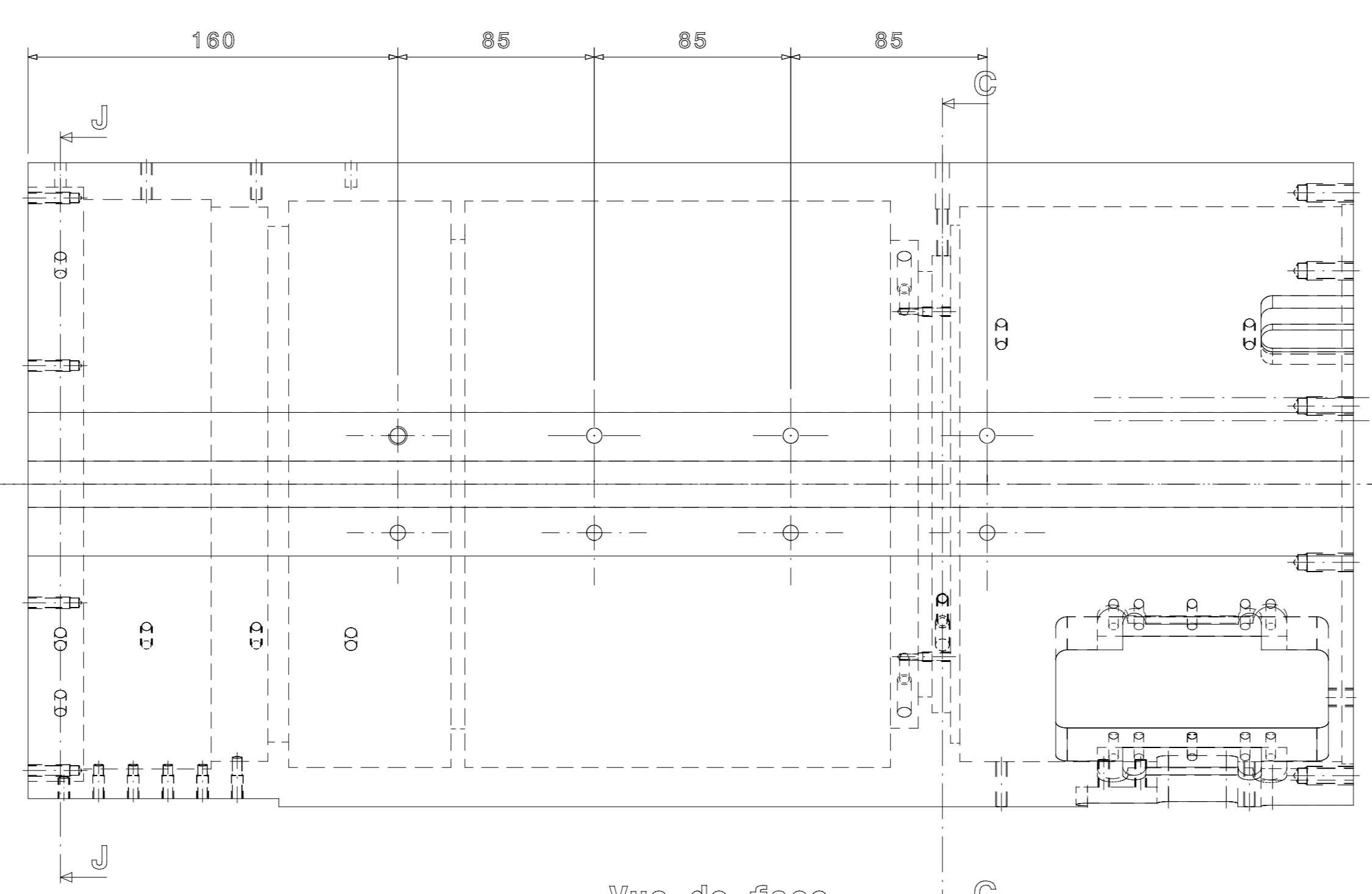
Coupe E-E
Echelle : 1:2



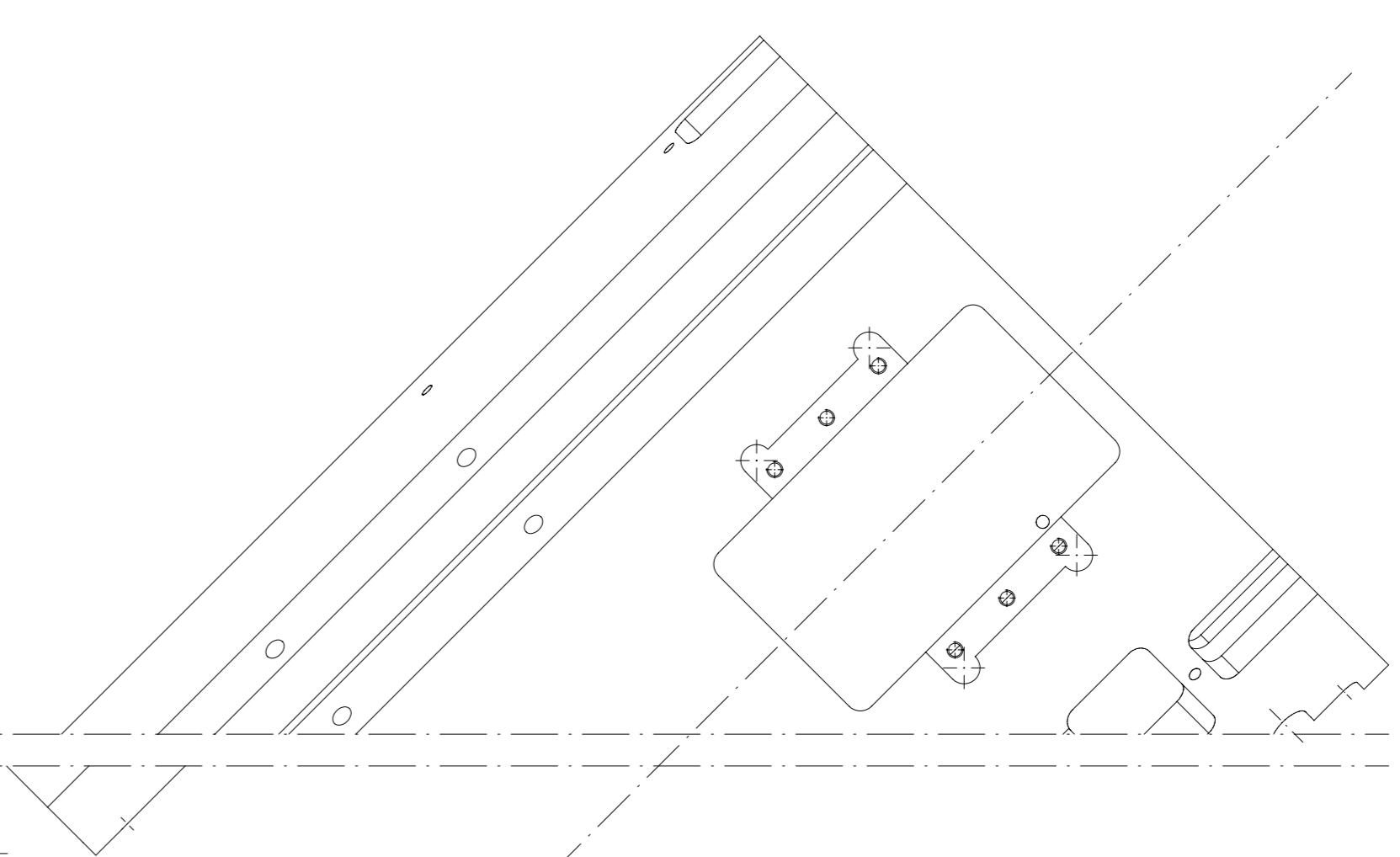
Coupe C-C
Echelle : 1:2



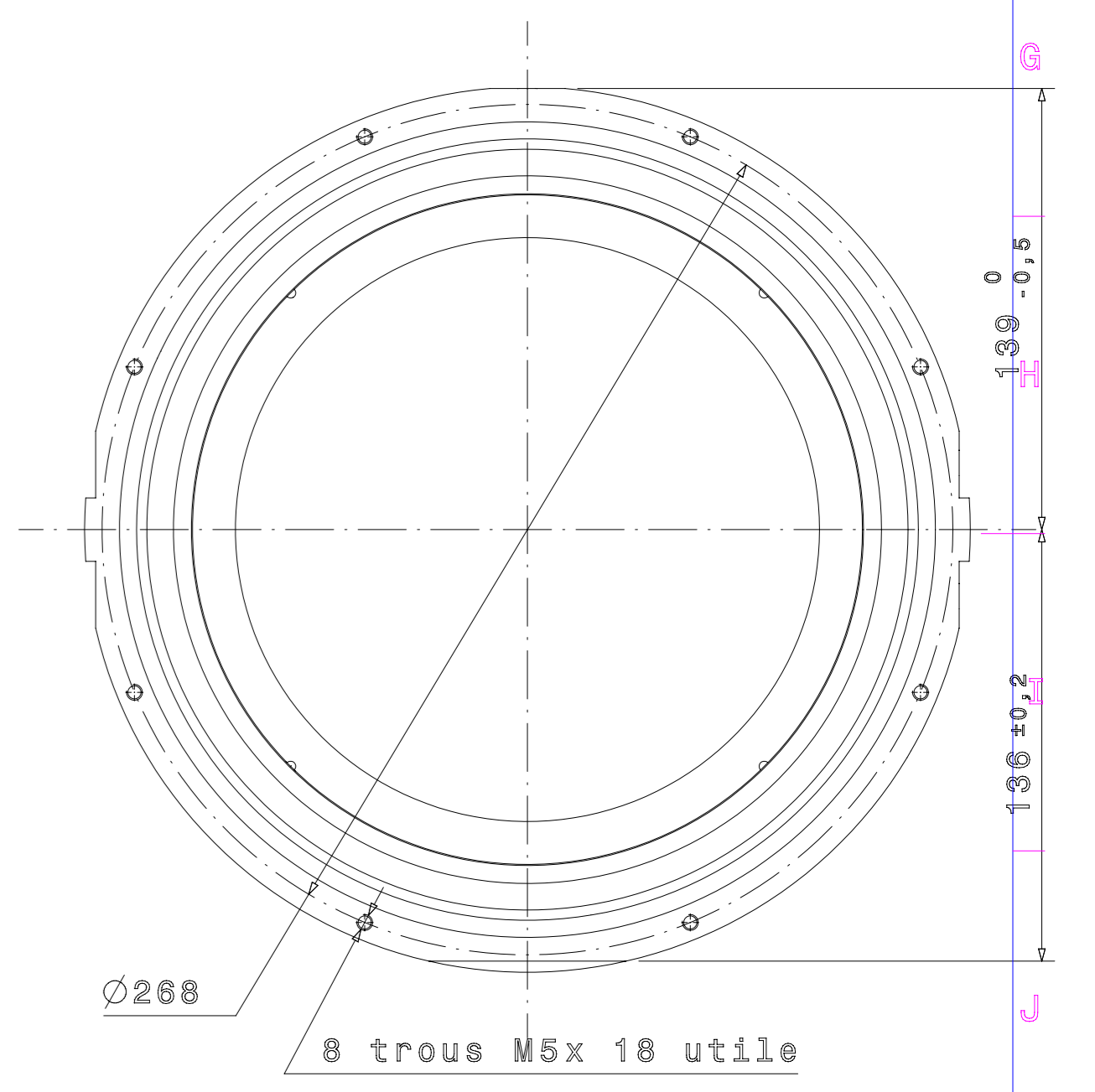
Coupe J-J
Echelle : 1:2



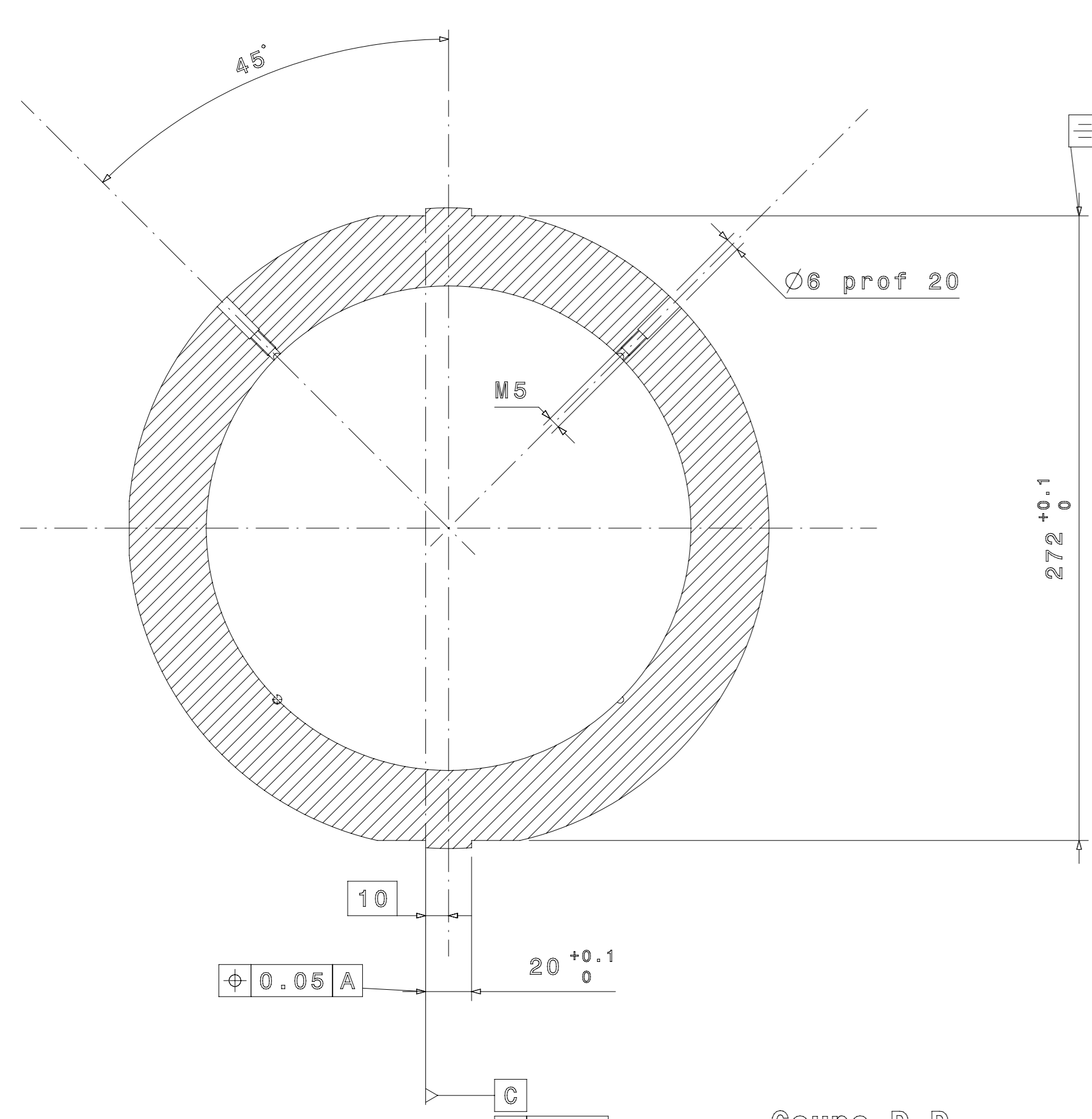
Vue de face
Echelle : 1:2



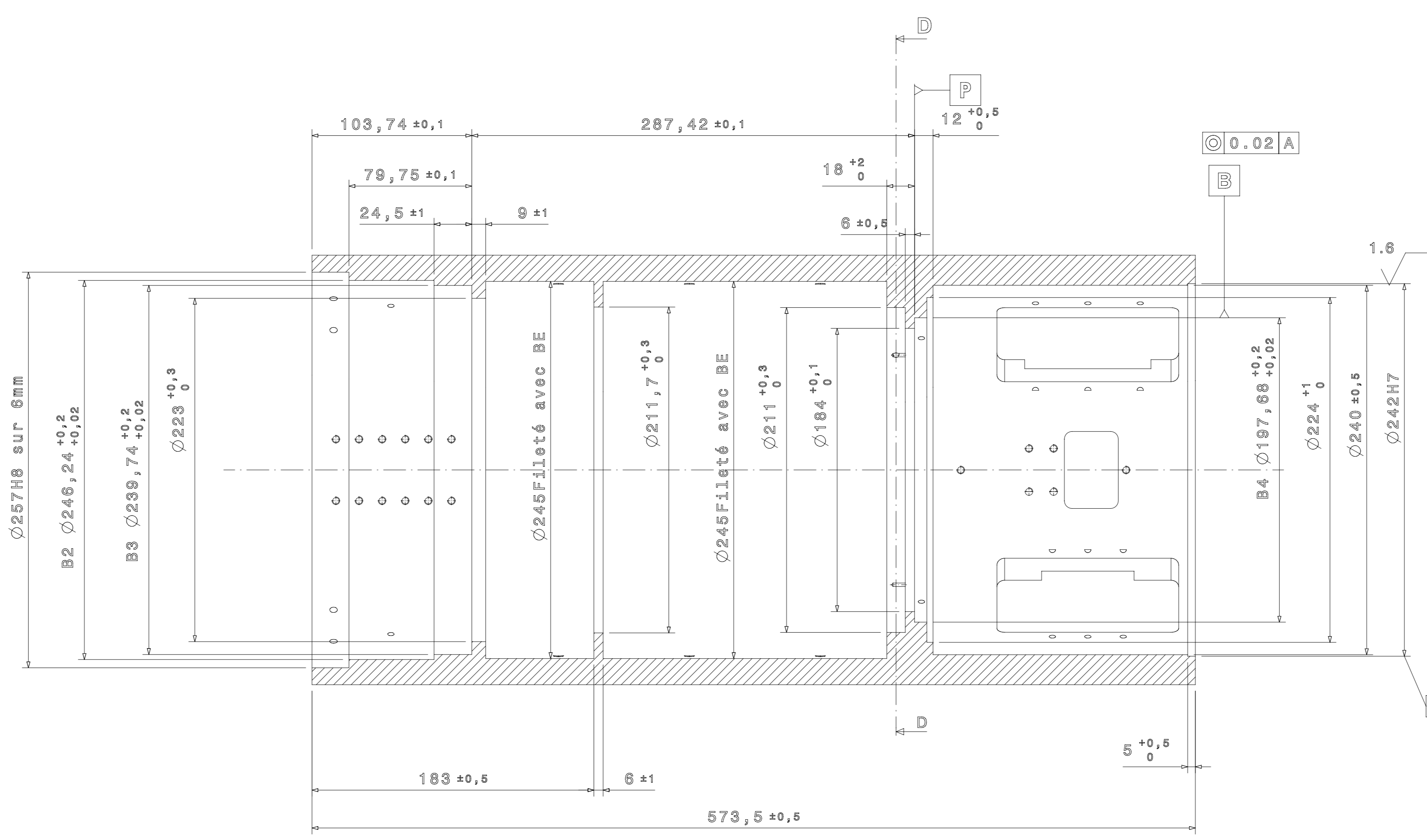
Vue auxiliaire I
Echelle : 1:2



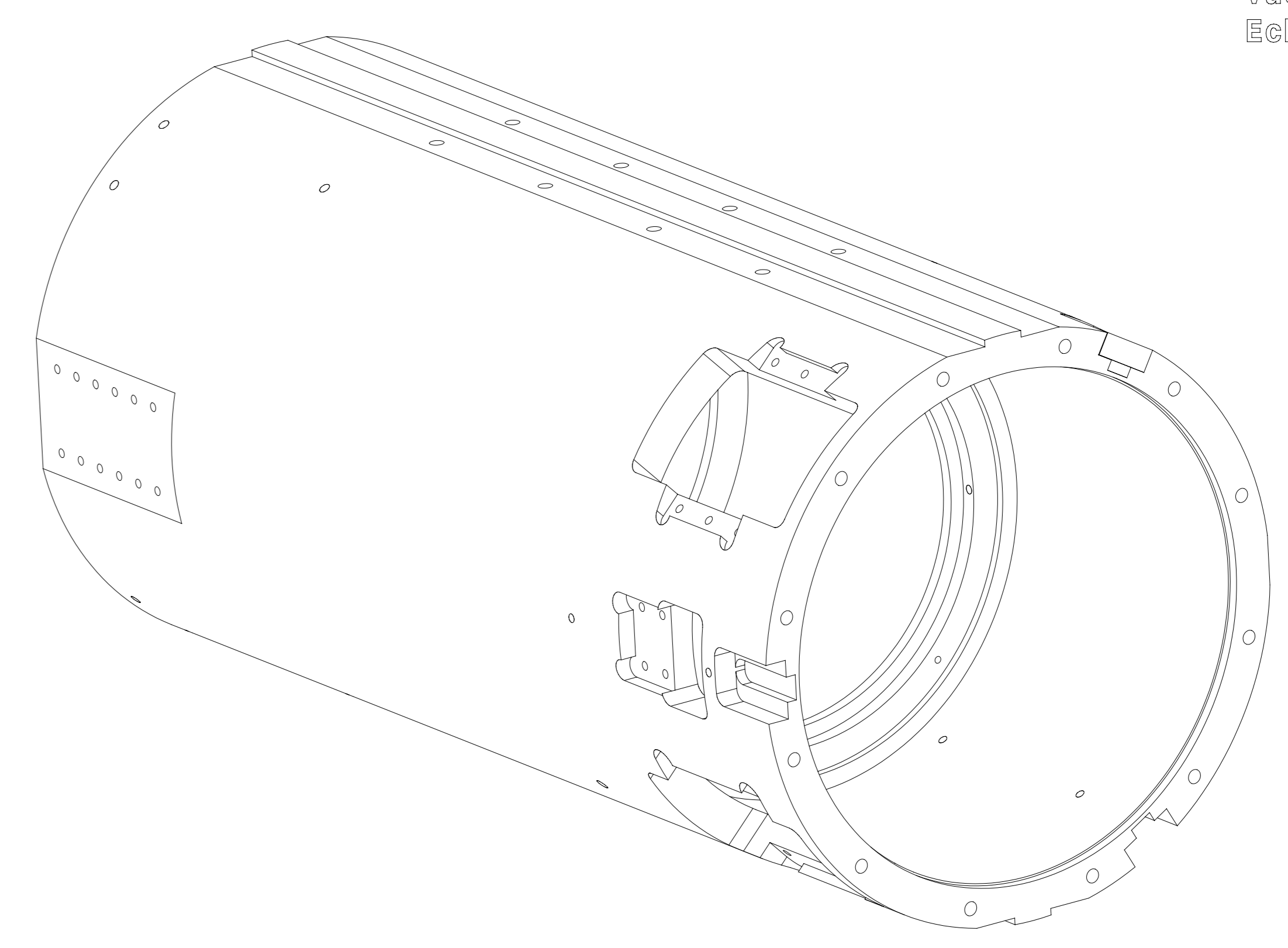
Vue de gauche
Echelle : 1:2



Coupe D-D
Echelle : 1:2



Coupe A-A
Echelle : 1:2



Vue isométrique
Echelle : 1:2

Rep	Quantité	Matériau et traitement	Tolérance générale	No. d'article/référence
01	1	ALU 6061 T6	±0.05	HA-SP-E01-C

Modif	Date	Par	Notes
1	24/04/08	Perle	...

Objet	Date	Version	Scale	Author
HA-SP-E01-C	24/04/08	1/2	1/2	Perle