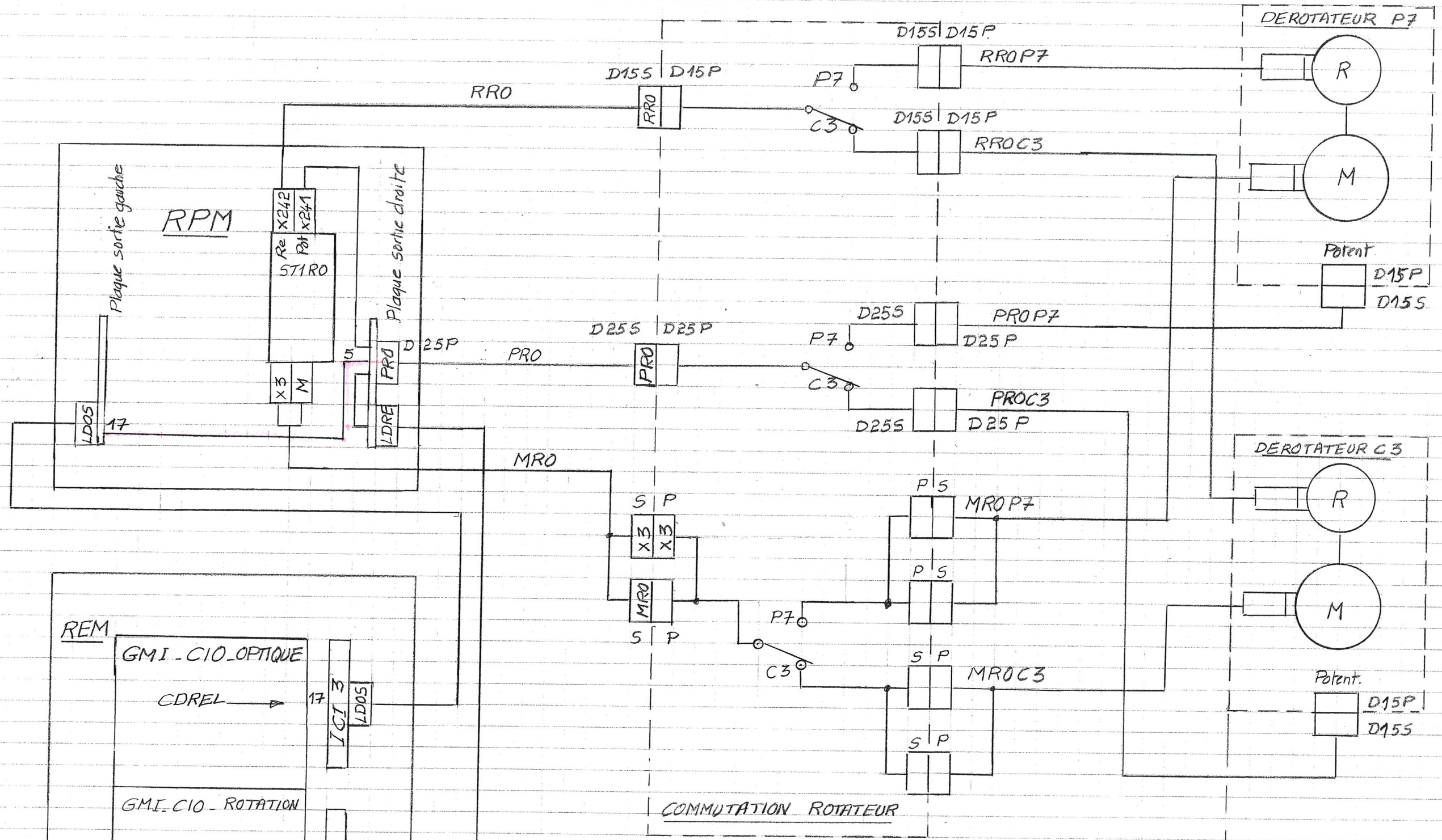


RPN

pls de fibre qui passent derrière
coin ds les canaux de câble

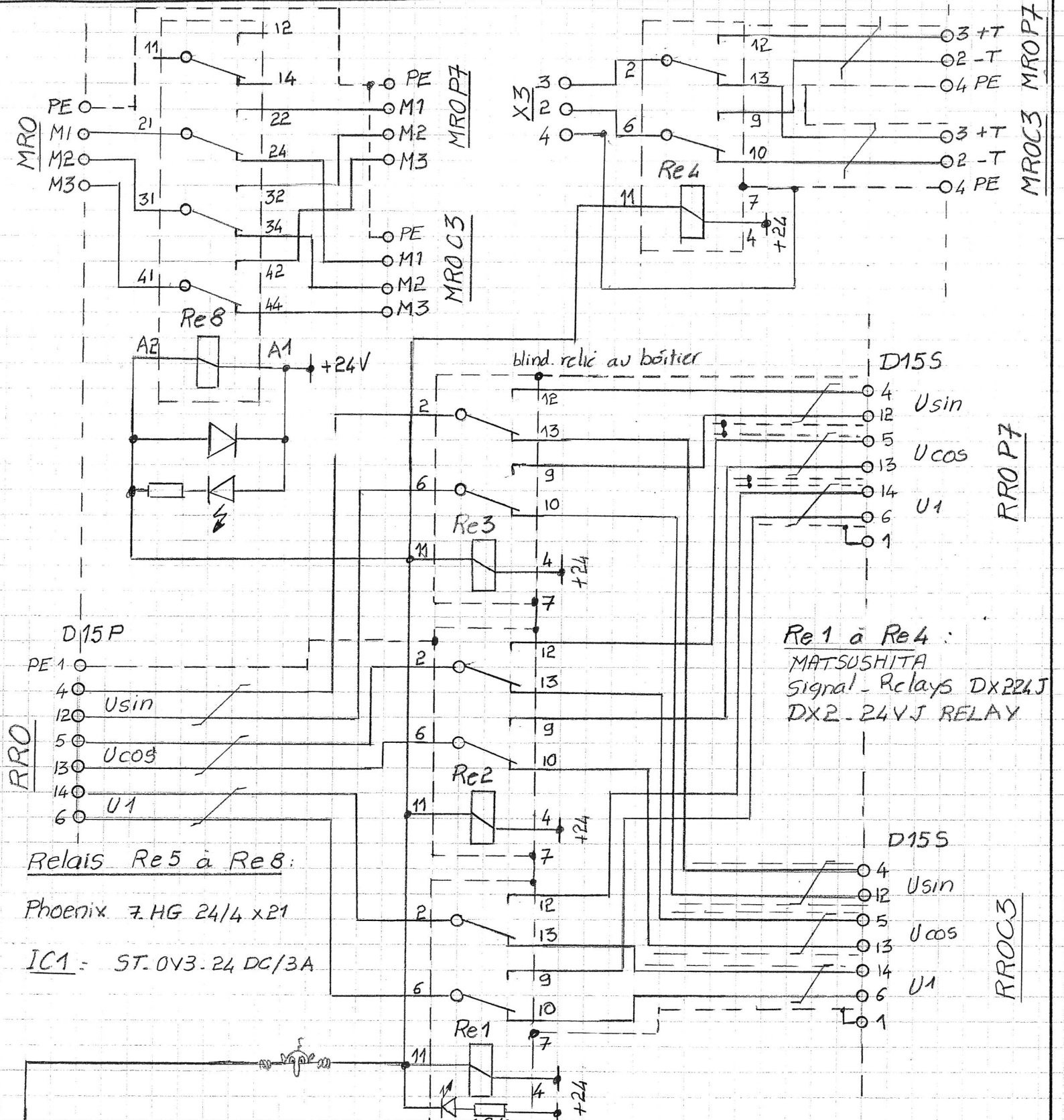
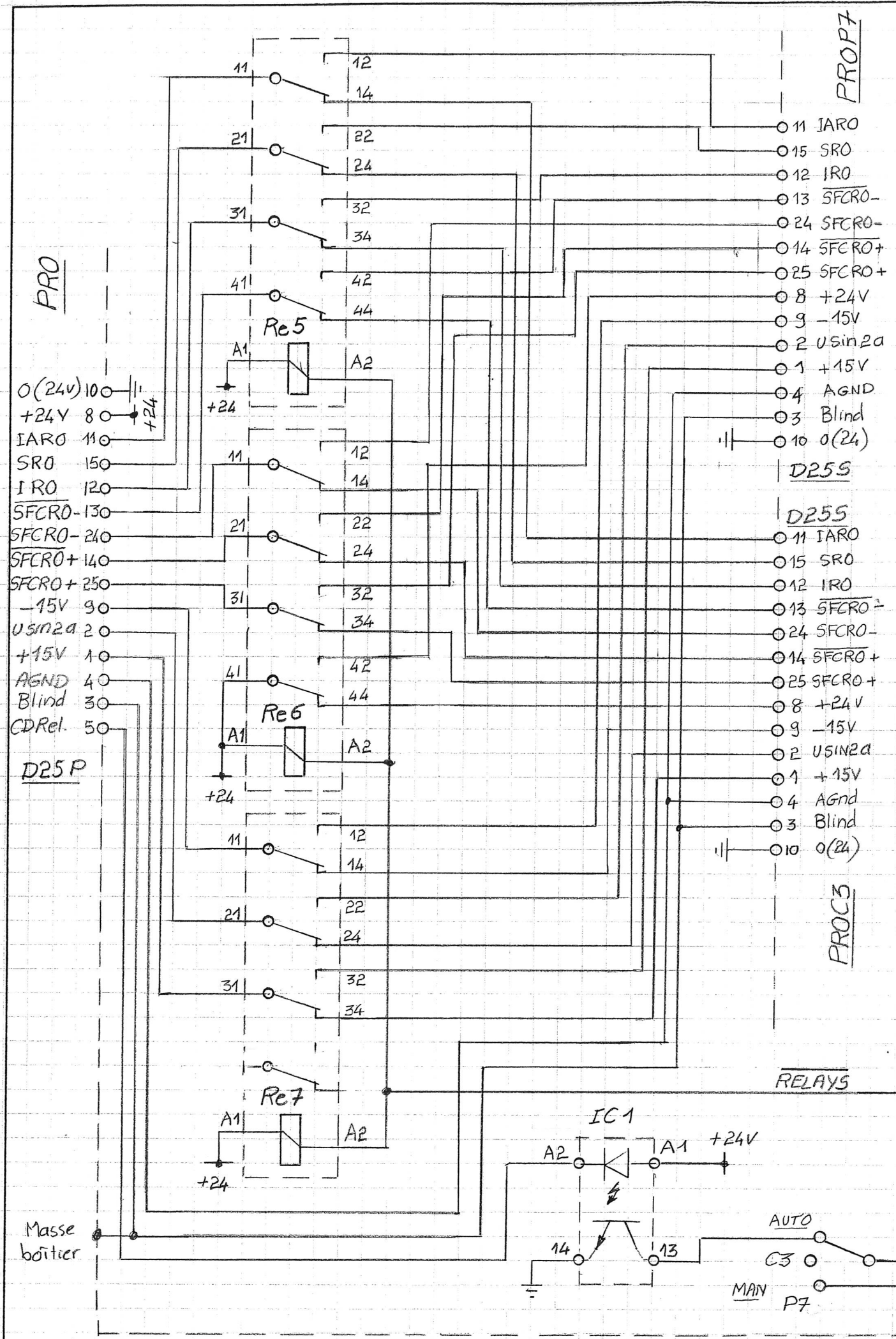
DEROTATEUR

BOITE DE COMMUTATION

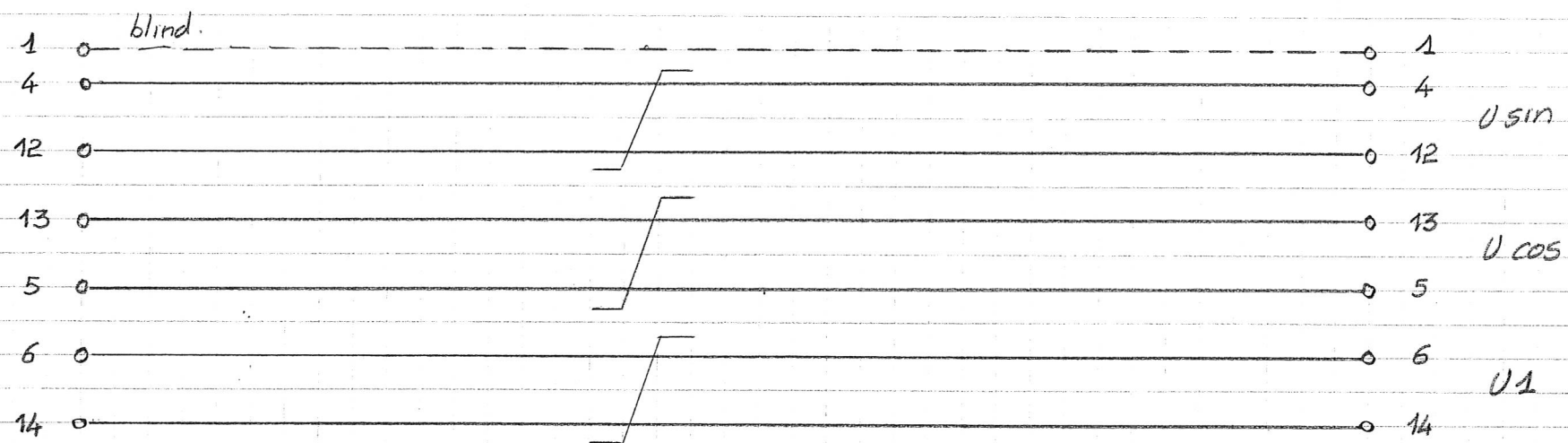


Longueur cables boîte de commutation → Dérotateur P7.C3 = 11m
 Longueur cables " " → RPM = 2,5m

R	Observations :	Appareil No:		A3
C	Modifications:	Sheet No:		
L	.SCHEMA ENSEMBLE	Ech.	Dessine	Tartarat
D	.COMMUTATION ROTATEUR P7.C3		Date	13/5/2003
Q	.T5	Page	Etude	E. Ischi
		/	Revise	
OBSERVATOIRE DE GENEVE				
Tel. (022) 755 26 11 / Fax. (022) 755 39 83				



R	Observations :	Appareil No:	A3	
C	Modifications:	Sheet No:		
L	COMMUTATION ROTATEUR P7.C3 T5	Ech.	Dessine	B. TARTARAT
D			Date	Octobre 2003
Q		Page	Etude	E. ISCHI
.		/	Revise	
.	OBSERVATOIRE DE GENEVE			
.	Tel. (022) 755 26 11 / Fax. (022) 755 39 83			



D15P
RPM
ST1 R0 X242

3 x 2 x 0,25 blindé.
L = 2,5 m.

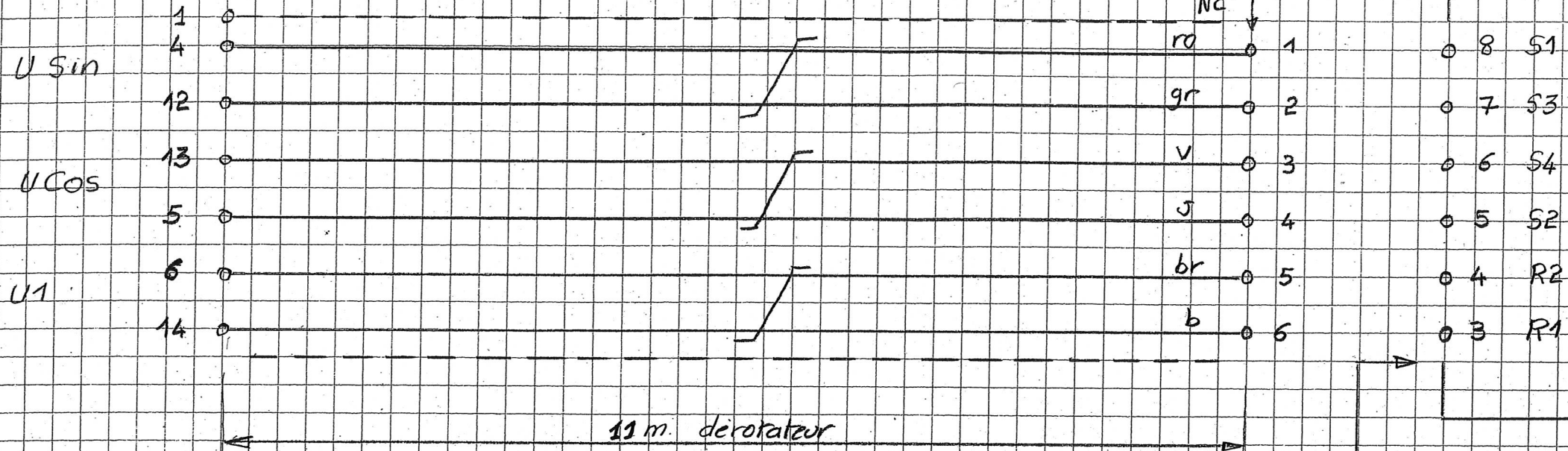
D15S
Boîte Commutation
RRO

R	Observations :	Appareil No:		A3
C	Modifications:	Sheet No:		
L	. RPM → Boîte de commutation . CABLE RESOLVER RRO . COMMUTATION ROTATEUR P7.C3	Ech.	Dessine	Tartarat
D			Date	26/5/03
Q		Page	Etude	
.		/	Revise	
.	OBSERVATOIRE DE GENEVE			
.	Tel. (022) 755 26 11 / Fax. (022) 755 39 83			

D15P

Cable 3x2x0,25 blindé

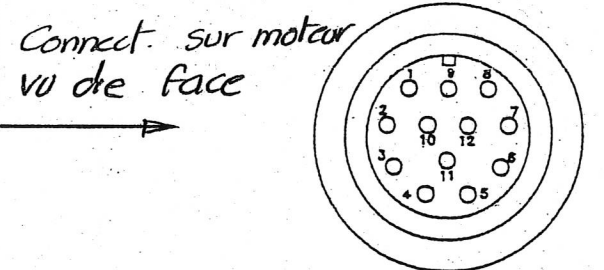
Connect. Fem. Atlas Copco
N° 9032011109



Connect. Résolveur sur Moteur

La numérotation de la fiche cable ne correspond pas à la numérotation de la prise sur le moteur!

ACC REF.	PIN	FUNCTION	WIRE COLOUR
	1		
	2		
A	3	ROTOR R1	RED/WHITE
B	4	ROTOR R2	BLACK/WHITE
E	5	STATOR 2nd PHASE S2	BLUE
F	6	STATOR 2nd PHASE S4	YELLOW
C	7	STATOR 1st PHASE S3	BLACK
D	8	STATOR 1st PHASE S1	RED
	9		
	10		
	11		
	12		



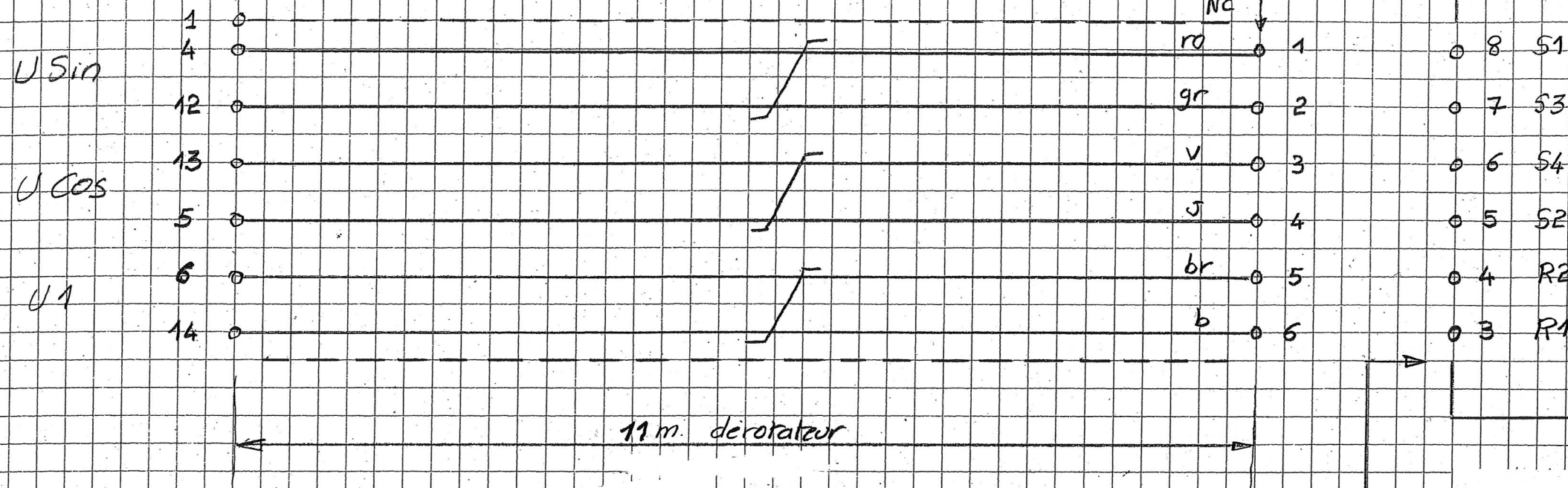
INTERCONNECTOR
S EE A 12A MR EN 000 02

R	Observations :	Appareil No:	A3
C	Modifications:	Sheet No:	
L	CABLE RESOLVER RROP7 DEROTATEUR P7	Ech.	Dessine Tartarot
D		Date	1/11/2004
Q		Page	Etude
		/	Revise
OBSERVATOIRE DE GENEVE			
Tel (022) 755 26 11 / Fax (022) 755 39 83			

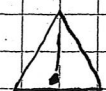
D15P

Cable 3x2x0,25 blindé

Connect. Fem. Atlas Copco
N° 9032011109



Connect. Résolveur sur Moteur

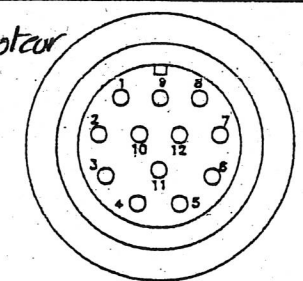


La numérotation de la fiche cable ne correspond pas à la numérotation de la prise sur le moteur!

FEEDBACK CONNECTOR

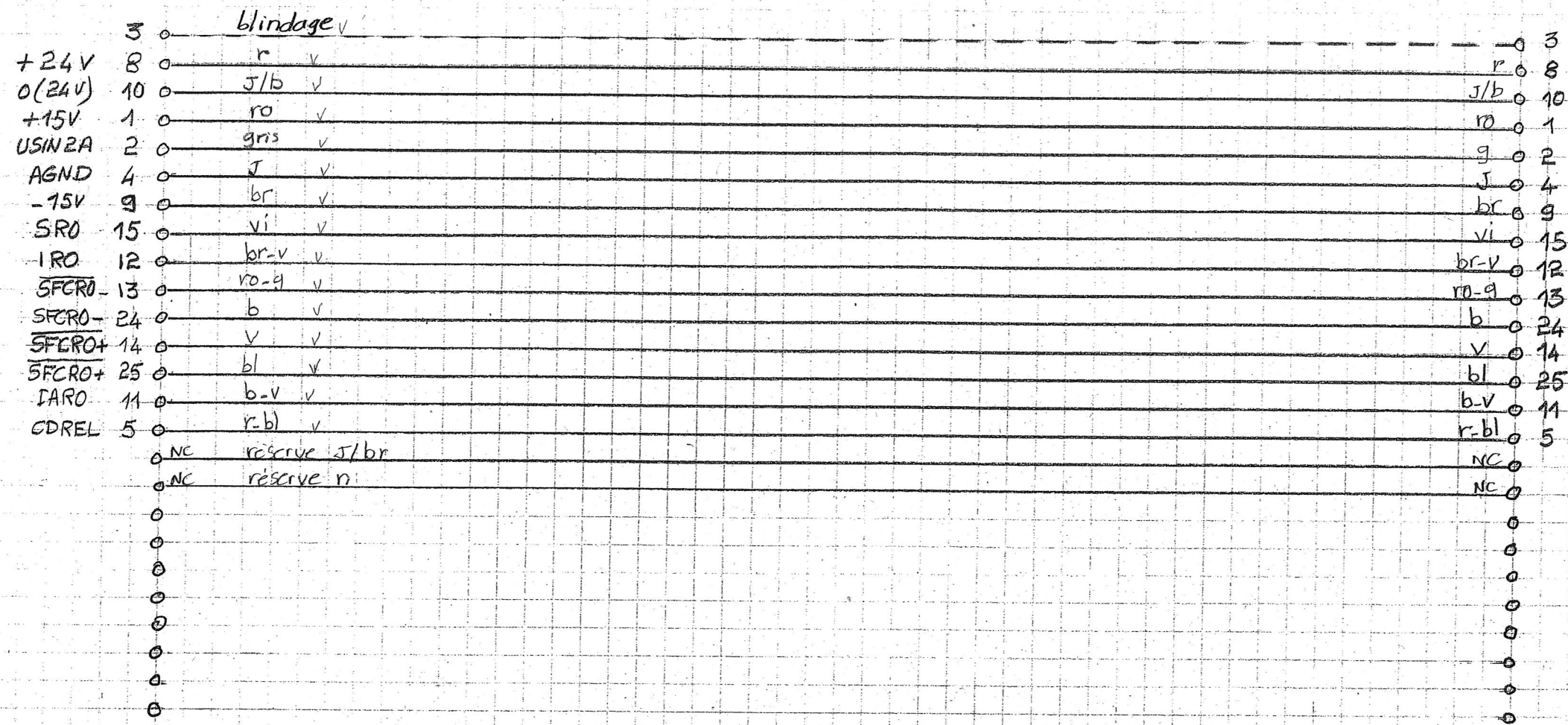
ACC REF.	PIN	FUNCTION	WIRE COLOUR
	1		
	2		
A	3	ROTOR R1	RED/WHITE
B	4	ROTOR R2	BLACK/WHITE
E	5	STATOR 2nd PHASE S2	BLUE
F	6	STATOR 2nd PHASE S4	YELLOW
C	7	STATOR 1st PHASE S3	BLACK
D	8	STATOR 1st PHASE S1	RED
	9		
	10		
	11		
	12		

Connect. sur moteur vu de face



INTERCONNECTRON
S EE A 12A MR EN 000 02

R	Observations :	Appareil No:	A3
C	Modifications:	Sheet No:	
L	Boîte de commutation → Mot Dérot C3	Ech.	Dessine Tartarot
D	CABLE RESOLVER RROC3	Date	1/11/2001
Q	DEROTATEUR C3	Page	Etude
		/	Revise
OBSERVATOIRE DE GENEVE			
Tel (022) 755 26 11 / Fax (022) 755 39 83			



D25P

PRO

RPM Plaque sortie droite

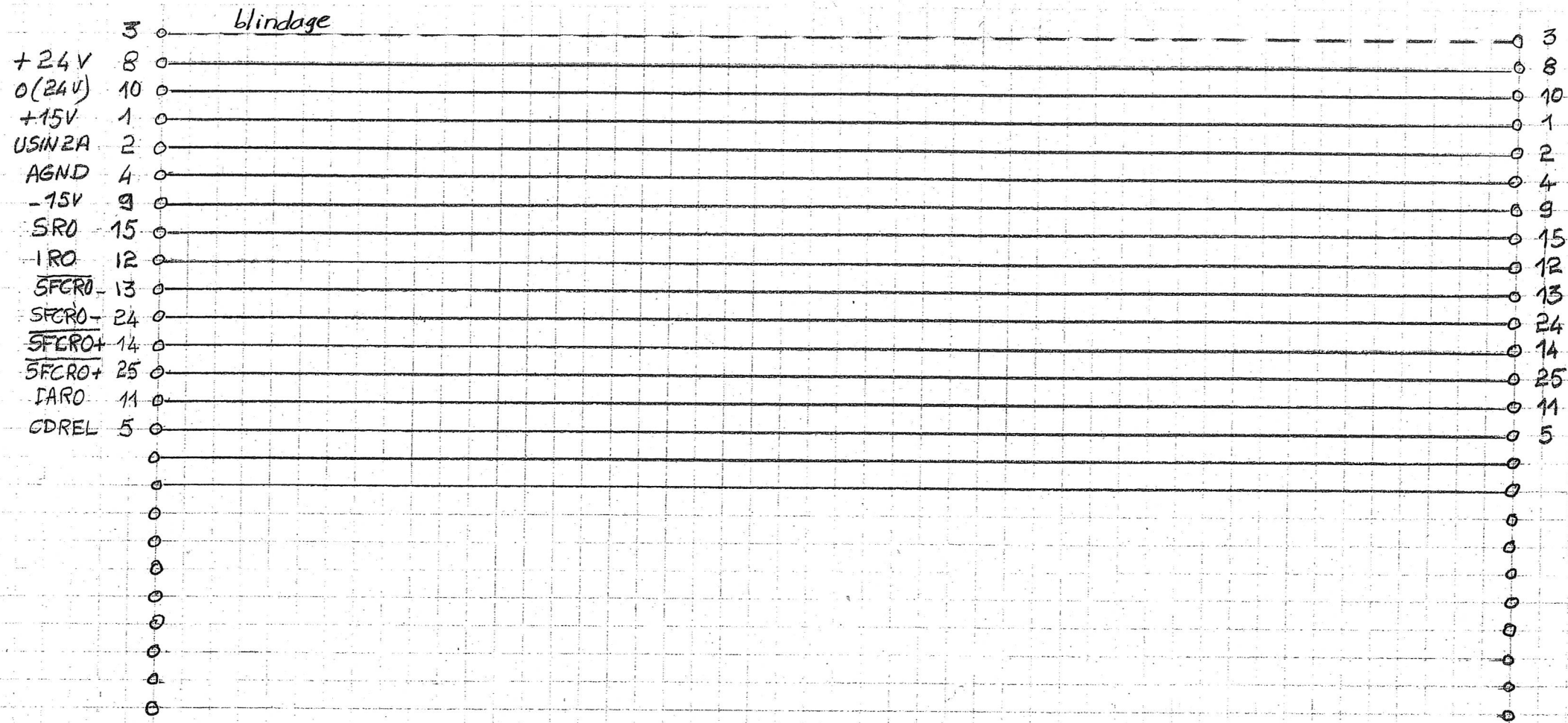
Cable 16 x 0,25 blindé
2,5 metres

D25S

PRO

Boîte de commutation

R	Observations :	Appareil No:	A3
C	Modifications:	Sheet No:	
L	Cable PRO	Ech.	Dessine Tartarat
D	/	Date	27/05/03
Q	COMMUTATION: ROTATEUR P7-C3	Page	Etude
.	OBSERVATOIRE DE GENEVE	/	Revise
.	Tel. (022) 755 26 11 / Fax. (022) 755 39 83		

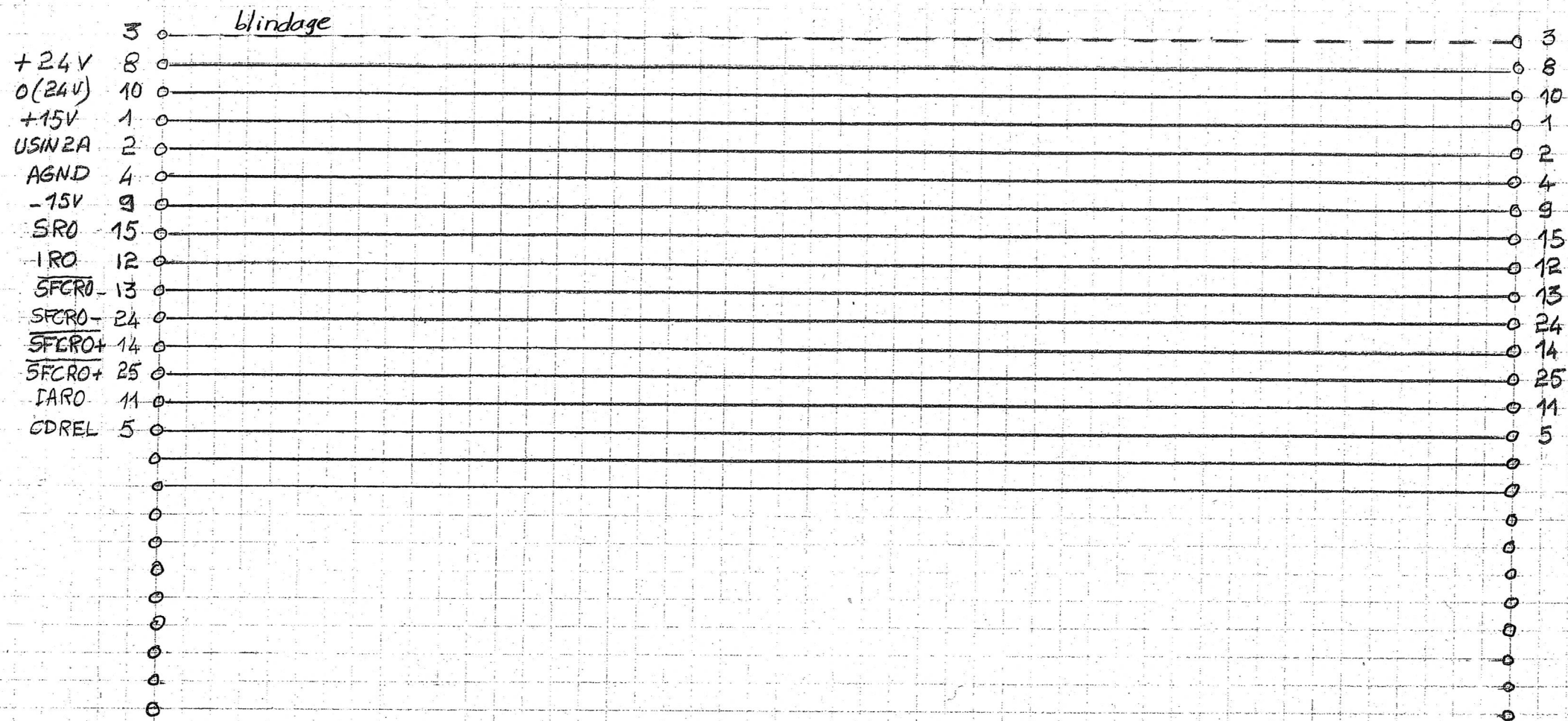


D25P
PROP7
Boîte de commutation

Cable 16 x 0,25 blindé
14 metres

D25S
Potentiometre dérotateur P7

R	Observations :	Appareil No:	A3	
C	Modifications:	Sheet No:		
L	Cable PROP7 Boîte de commutation → Potent P7 COMMUTATION ROTATEUR P7-C3	Ech.	Dessine	Tartarat
D			Date	27/05/03
Q		Page	Etude	
.		/	Revise	
.	OBSERVATOIRE DE GENEVE			
.	Tel. (022) 755 26 11 / Fax. (022) 755 39 83			

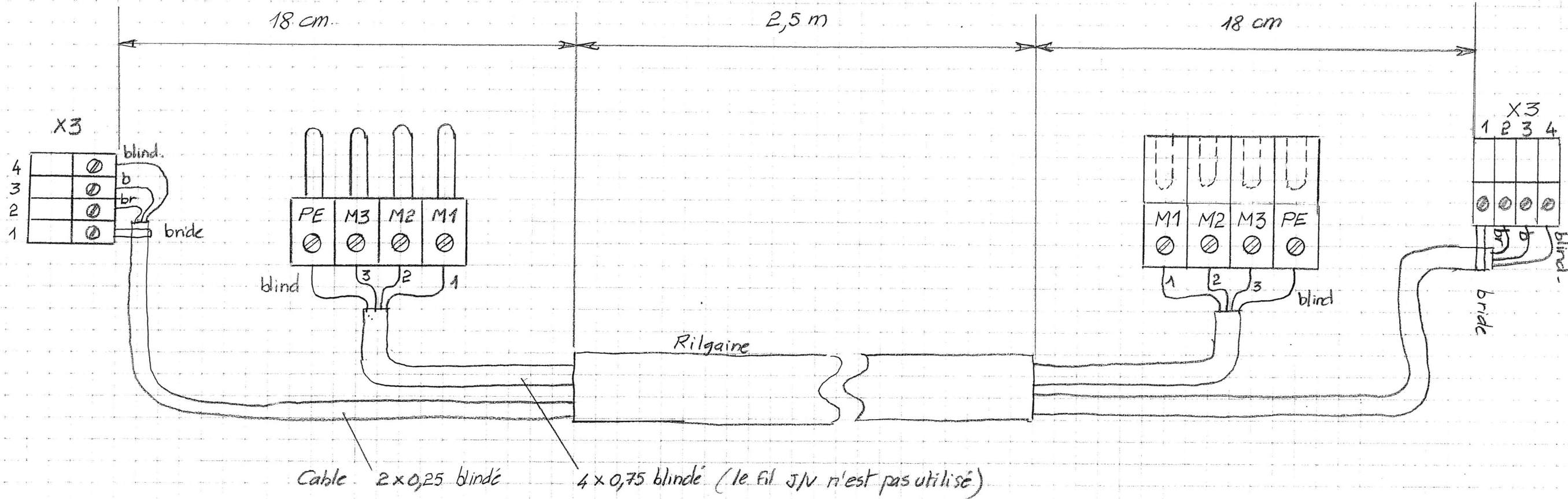


D25P
 PROC3
 Boîte de commutation

Cable 16 x 0,25 blindé
 L = 11 m

D25S
 Potentiomètre derotateur C3

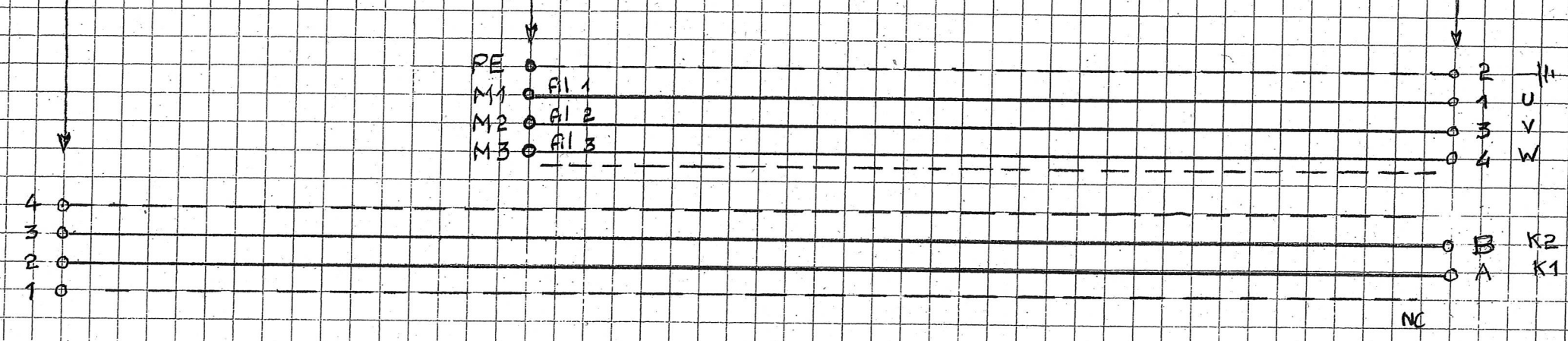
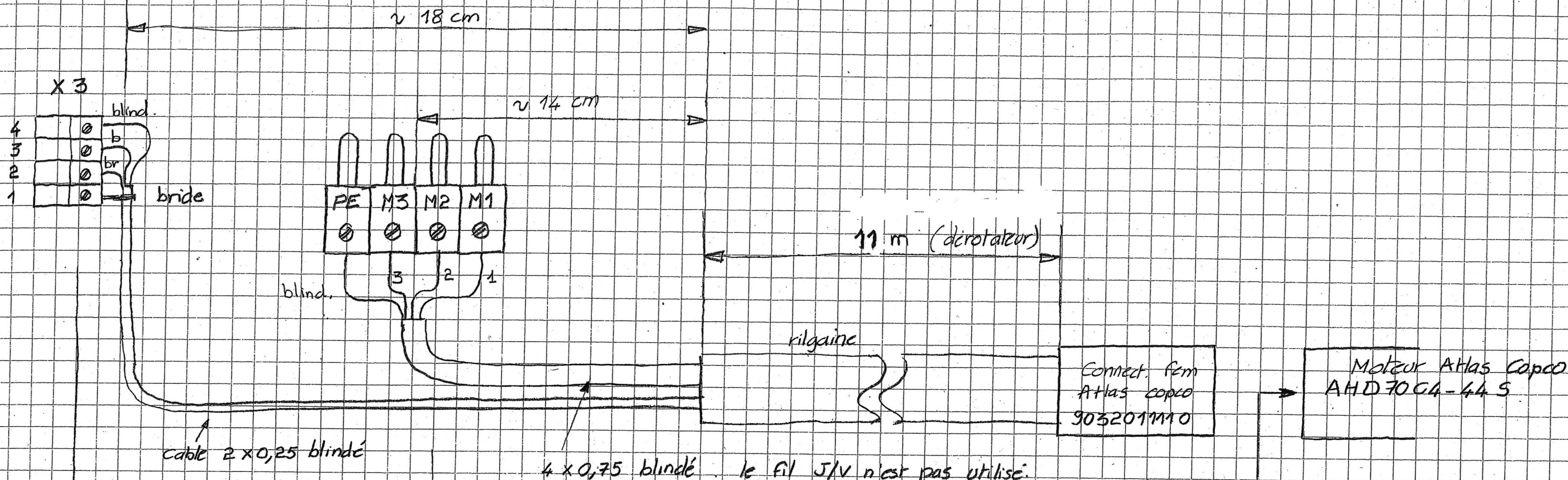
R	Observations :	Appareil No:	A3	
C	Modifications:	Sheet No:		
L	. Cable PROC3	Ech.	Dessine	Tartarat
D	. Boîte de commutation → Potent C3		Date	19/5/03
Q	. COMMUTATION ROTATEUR P7-C3	Page	Etude	
.		/	Revise	
.	OBSERVATOIRE DE GENEVE			
.	Tel. (022) 755 26 11 / Fax. (022) 755 39 83			



RPM ST1R0

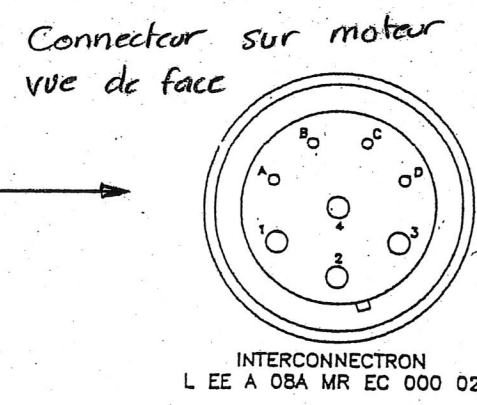
Boîte de commutation

R	Observations :	Appareil No:		A3
C	Modifications:	Sheet No:		
L	• Cable MRO	Ech.	Dessine	Tartarat
D			Date	21/05/03
Q	• Liaison ST1R0 → boîte de commutation COMMUTATION ROTATEUR P7.C3	Page	Etude	
.		/	Revise	
.	OBSERVATOIRE DE GENEVE			
.	Tel. (022) 755 26 11 / Fax. (022) 755 39 83			

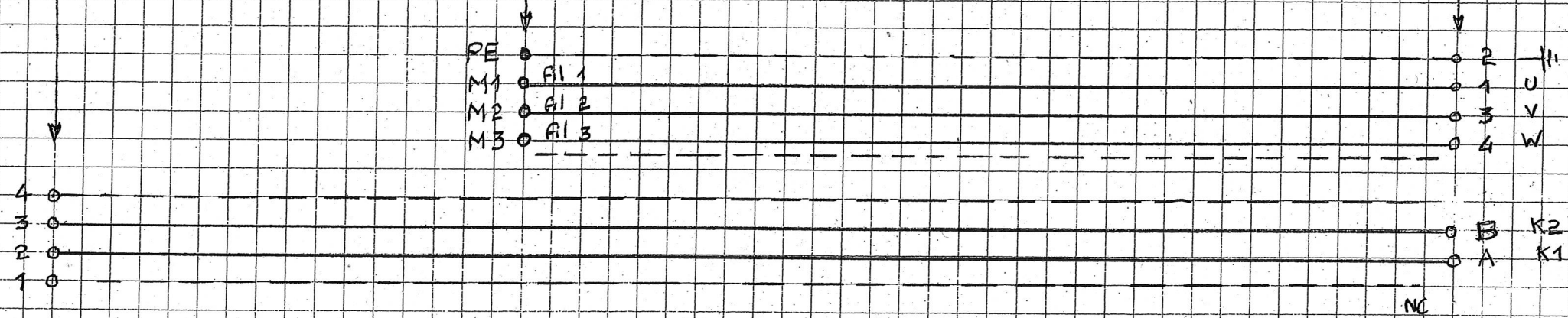
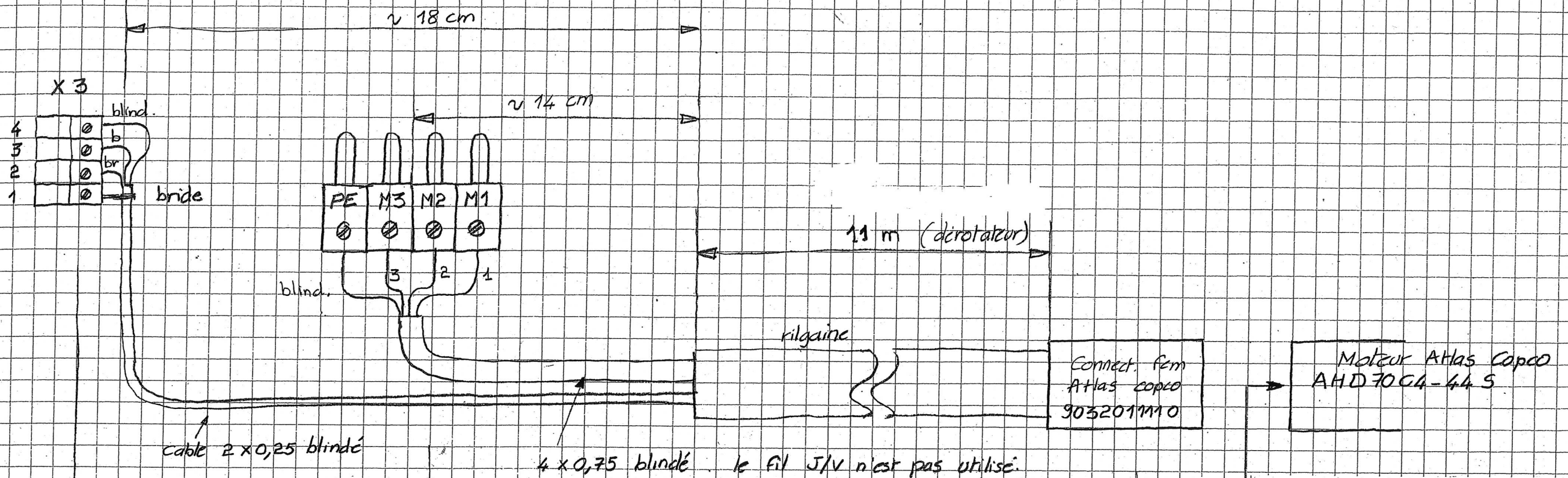


SUPPLY CONNECTOR

PIN	FUNCTION
1	MOTOR U
2	EARTH
3	MOTOR V
4	MOTOR W
A	THERMAL SENSOR K1
B	THERMAL SENSOR K2
C	BRAKE B+ (IF FITTED)
D	BRAKE B- (IF FITTED)



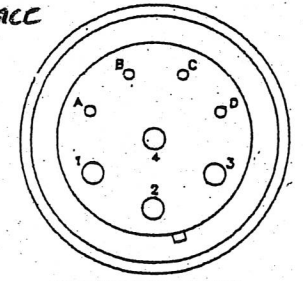
R	Observations :	Appareil No:	A3	
C	Modifications:	Sheet No:	A3	
L	boîte commutation → Mot. Derot. P7	Ech.	Dessine	Tarkarot
D	CABLE MOTEUR MRO P7		Date	1/11/2001
G	DEROTATEUR P7	Page	Etude	
		/	Revise	
OBSERVATOIRE DE GENEVE				
Tel. (022) 755 26 11 / Fax. (022) 755 39 83				



SUPPLY CONNECTOR

PIN	FUNCTION
1	MOTOR U
2	EARTH
3	MOTOR V
4	MOTOR W
A	THERMAL SENSOR K1
B	THERMAL SENSOR K2
C	BRAKE B+ (IF FITTED)
D	BRAKE B- (IF FITTED)

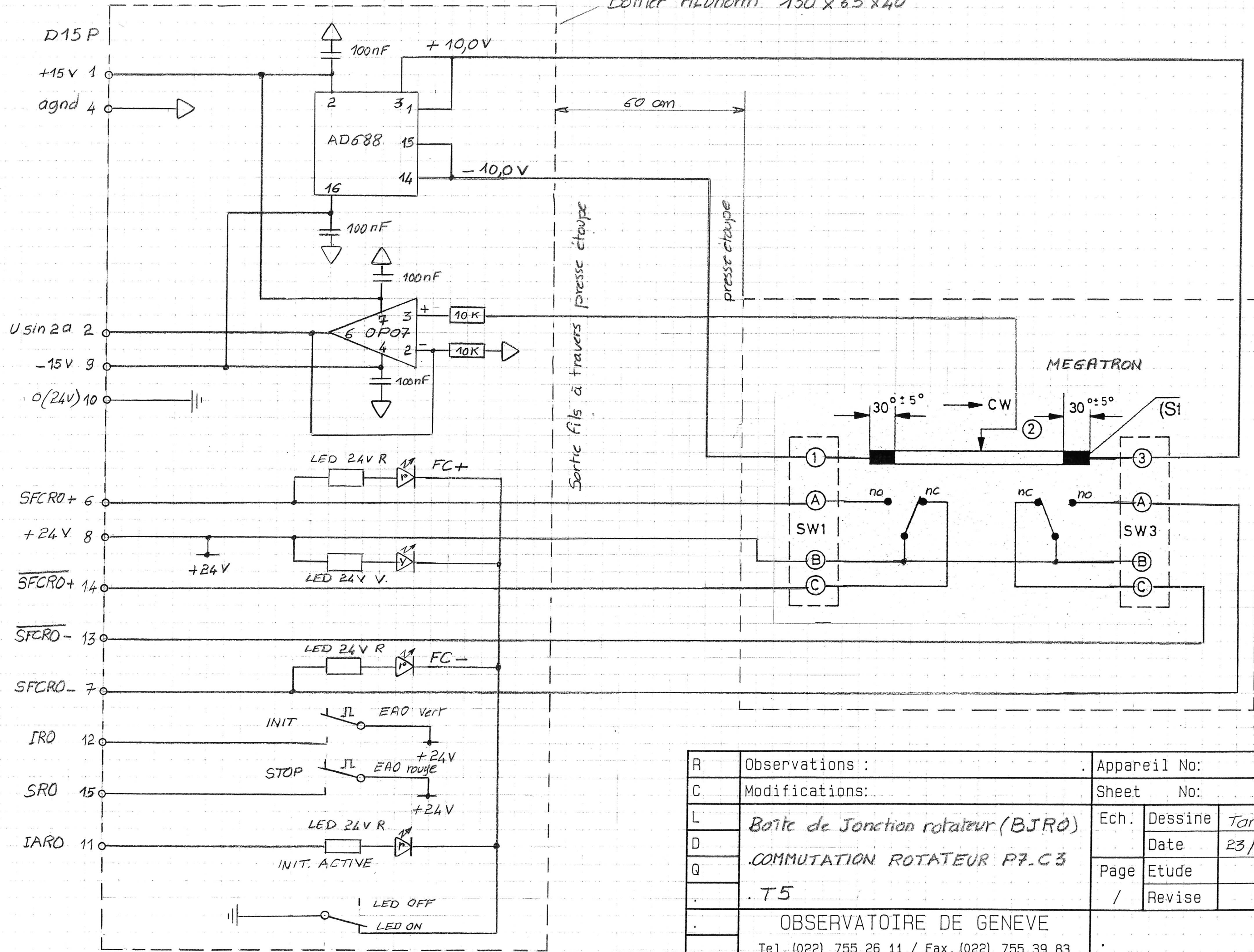
Connecteur sur moteur
vue de face



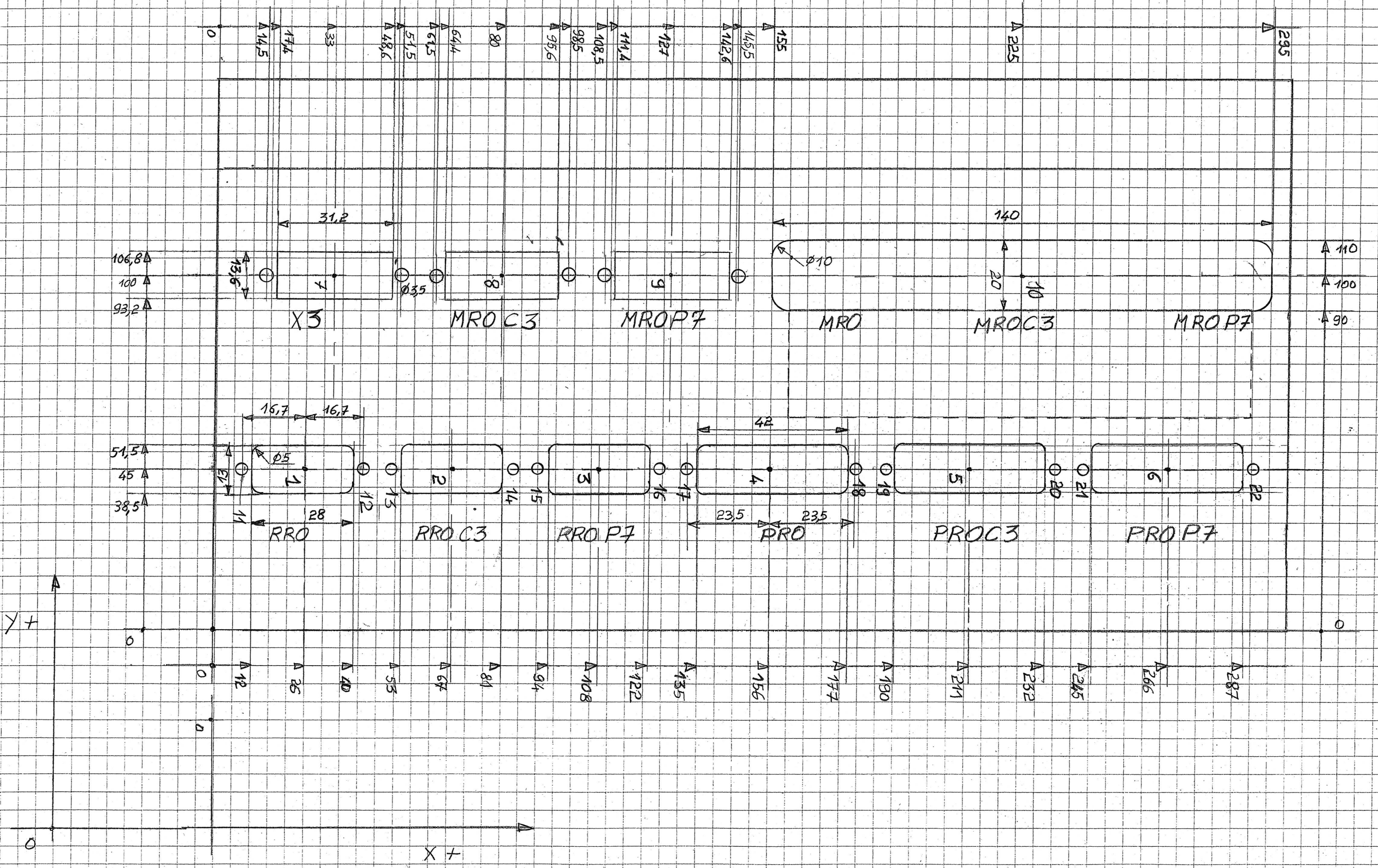
INTERCONNECTRON
L EE A 08A MR EC 000 02

R	Observations :	Appareil No:	A3
C	Modifications:	Sheet No:	
L	Boîte de commutation → Mot Dérôt C3	Ech.	Dessine Tartarot
D	CABLE MOTEUR MFDC3	Date	1/11/2001
Q	DEROTATEUR C3	Page	Etude
		/	Revise
OBSERVATOIRE DE GENEVE			
Tel. (022) 755 26 11 / Fax. (022) 755 39 83			

Boîtier ALUnorm 150 x 65 x 40



R	Observations :	Appareil No:	A3	
C	Modifications:	Sheet No:		
L	Boîte de Jonction rotateur (BJRO)	Ech.	Dessine	Tartarat
D	.COMMUTATION ROTATEUR P7.C3		Date	23/04/2004
Q	.T5	Page	Etude	
		/	Revise	
OBSERVATOIRE DE GENEVE				
Tel. (022) 755 26 11 / Fax. (022) 755 39 83				



106,8
100
93,2

51,5
45
38,5

A 110
A 100
A 90

