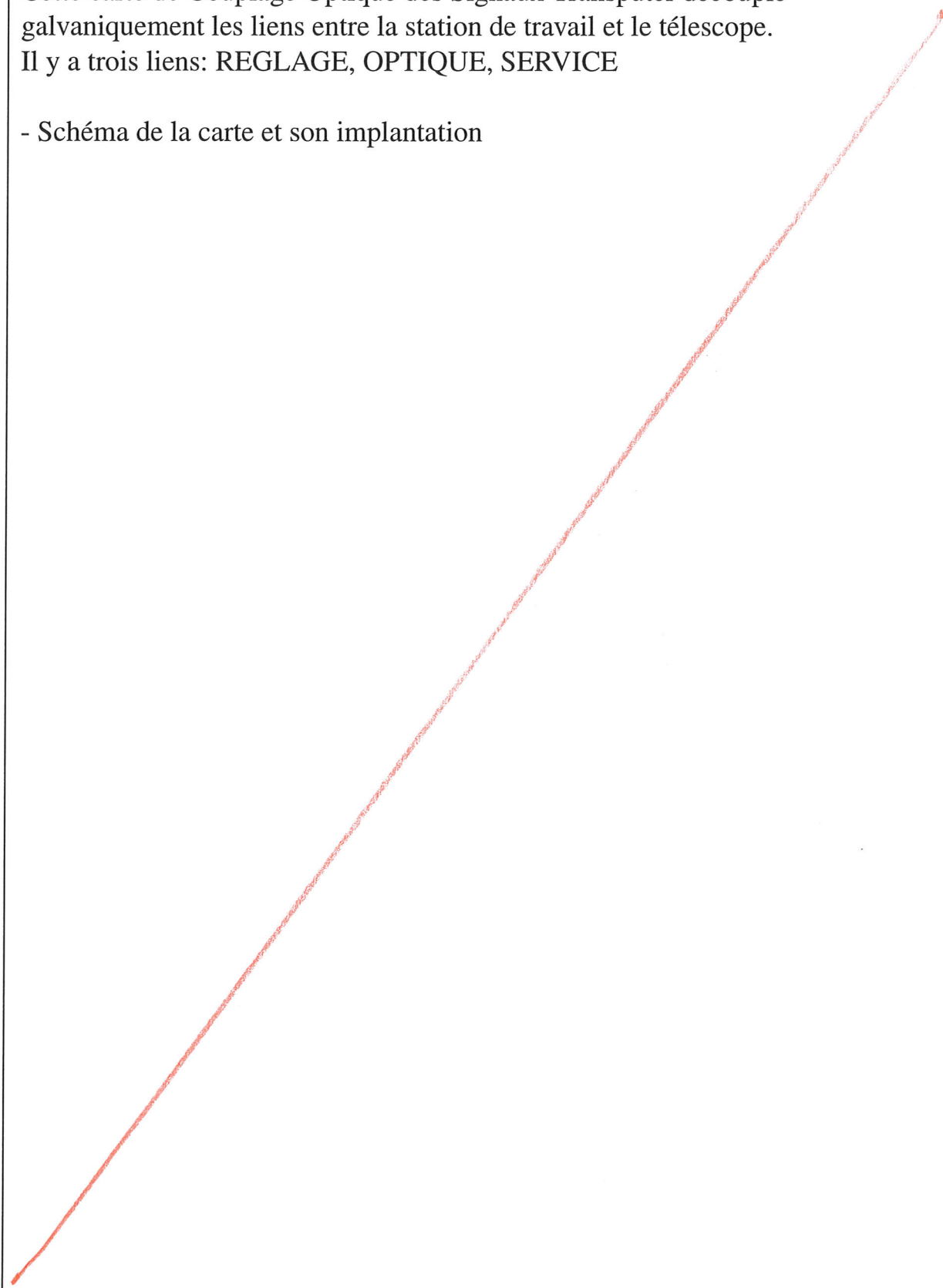


## Carte COST

Cette carte de Couplage Optique des Signaux Transputer découple galvaniquement les liens entre la station de travail et le télescope.  
Il y a trois liens: REGLAGE, OPTIQUE, SERVICE

- Schéma de la carte et son implantation



**LABO. ELECTRONIQUE**  
*1 septembre 2000*

## GENERALITES

(lexique, synoptiques, etc...)

## REM

(Rack Electronique Monture)

## RPM

(Rack Puissance Monture)

## M1

(Miroir Primaire, pneumatique)

## M2

(Miroir Secondaire)

## M3

(Miroir déviateur)

## RO

(dérotateur de champ)

## BCO

(Boite de Couplage Optique des ...)

## CT

(système de Codage Télescope)

## IS

(Interface des Sécurités)

## SER

(tiroir SERvice)

## TCP

(Tableau de Commande des Pompes)

## AGREGAT

(hydraulique palier)

## GFS

(Groupe Frigorifique Schwammler)

## RTT

(Raquettes de Test Télescope)

## COUPOLE

(cimier, volet, rotation)

## RS

(Réseau des Services ADAM)

## Carte ILS

(détail des cartes ILS)

## Carte COST

(détail des cartes COST)

Carte dans REM, SER  
Liaison vers  
GESPPU du REM, SER

Carte dans BCO  
Liaison vers  
Titan-1S

Carte dans BCO  
Liaison vers  
REM-COST, SER-COST

Carte dans REM, SER  
Liaison vers  
BCO-COST

LinkOut+  
LinkOut-

LinkOut+  
LinkOut-

LinkIn+  
LinkIn-

LinkIn+  
LinkIn-

ERROR  
GNDERROR

SSERROR  
GNDSSERROR

RESET  
GNDRESET

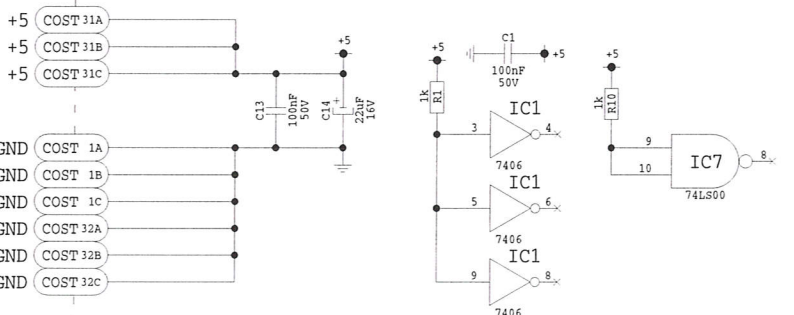
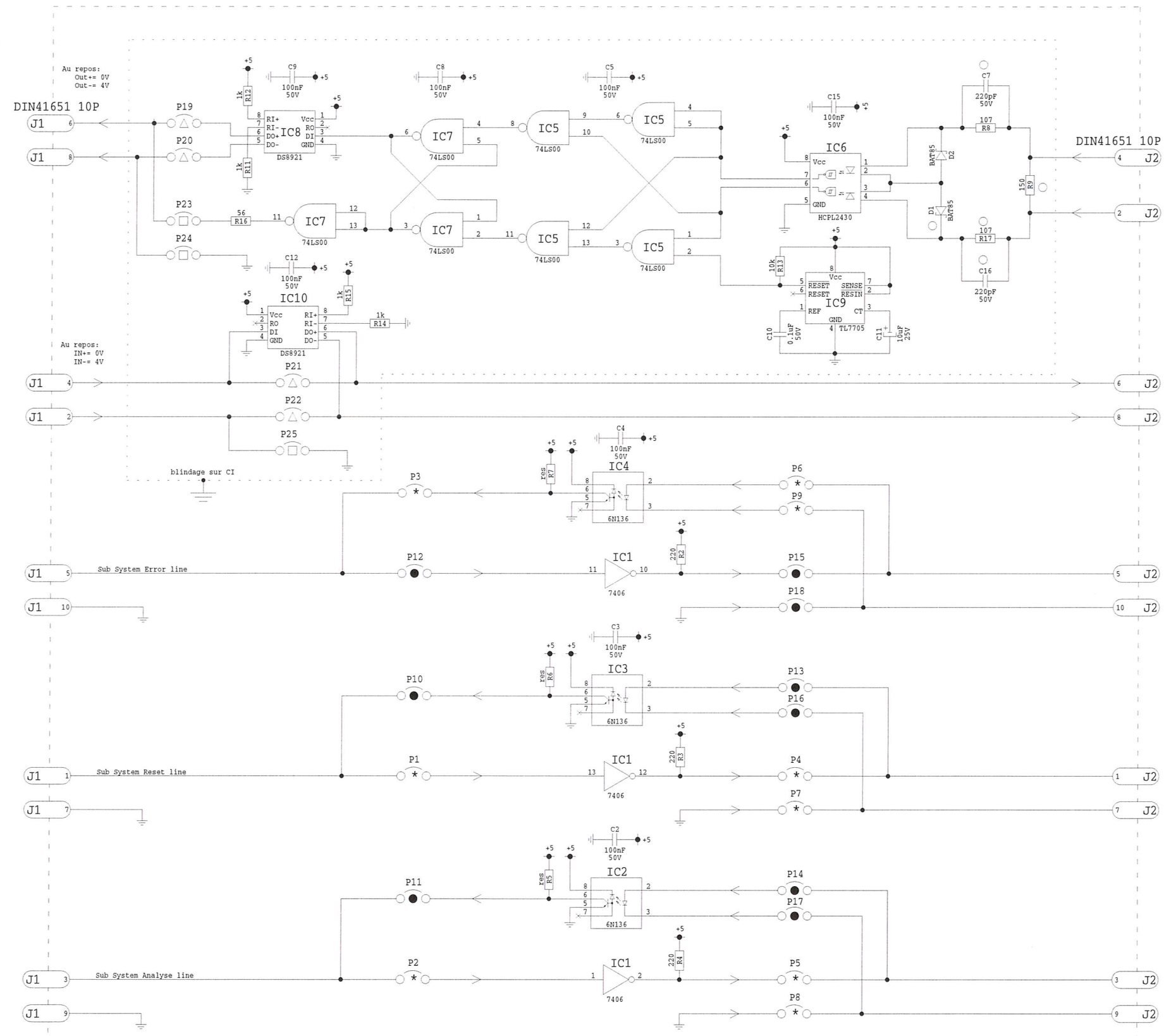
SSRESET  
GNDSSRESET

ANALYSE  
GNDANALYSE

SSANALYSE  
GNDSSANALYSE

( Vu depuis transputer  
GESPPU )

( Vu depuis TITAN-1S  
du SUN )

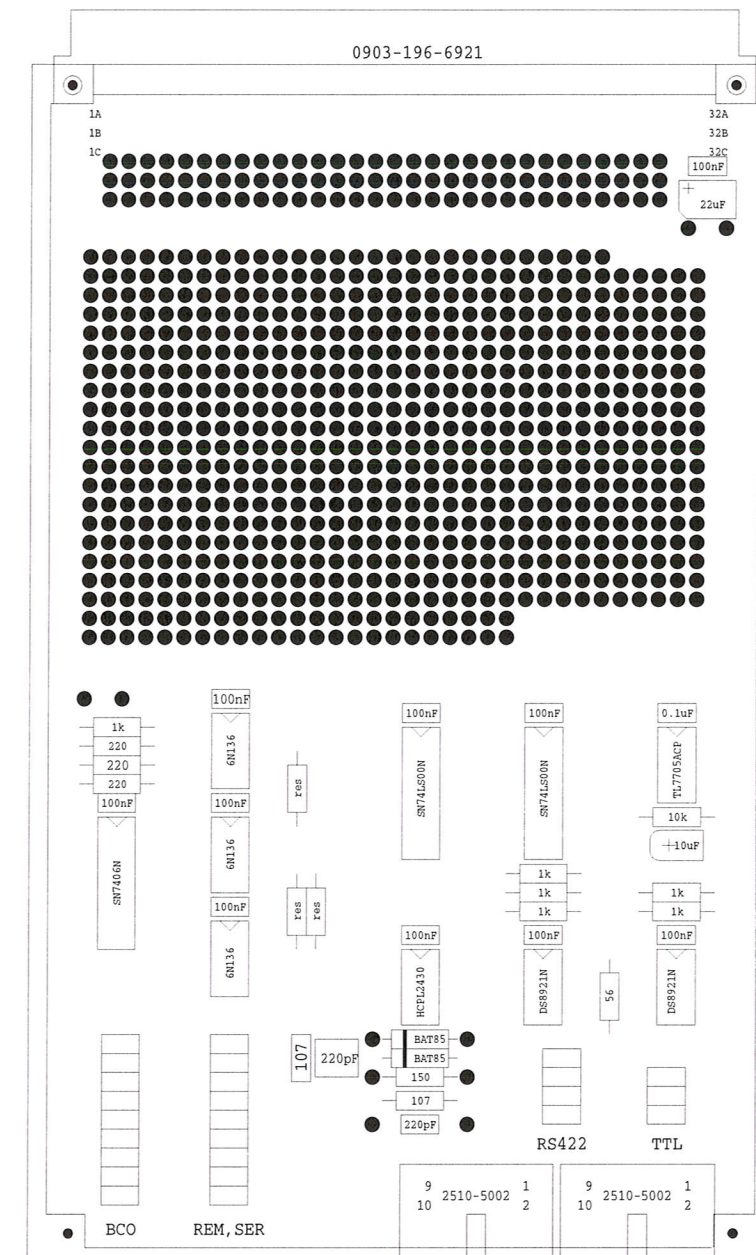


- Elements montes sur picots
- \* Ponts a mettre quand la carte est utilisee dans la BCO
- Ponts a mettre quand la carte est utilisee dans le REM ou AES
- △ Mode RS-422
- Mode TTL

IC8 et IC10 monte sur socle  
IC8 monte seulement en mode RS-422  
IC10 monte seulement en mode TTL

Circuit Imprime No: COST 030997

R	Observations :	COST.sch	Appareil No:	A2
C	Modifications: 11.08.1998 ajouter R17 et C16		Sheet No:	
L	CARTE DE COUPLAGE OPTIQUE		Ech. Dessine	O.Genevay
D	DES SIGNAUX TRANSPUTER		Date	8.09.1997
Q	CARTE T4		Page Etude	G.Russiniello
.			1/1 Revise	18.08.2000
.	OBSERVATOIRE DE GENEVE			T120-COST
.	Tel. (022) 755 26 11 / Fax. (022) 755 39 83			



Circuit Imprime: COST 030997

		Page No: 1/1	A4
Observations :		Appareil No:	
Modifications: - 12.08.1998 ajouter C16,R17		Fichier : COSTp.pcb	
CARTE DE COUPLAGE OPTIQUE DES SIGNAUX TRANSPUTER CARTE T4, T5		Unite [mm]	Dessine O.Genevay
		Ech. 1/1	Date 8.09.1997
			Etude C.Maire
OBSERVATOIRE DE GENEVE Ch.des Maillettes 51 CH-1290 SAUVERNY		FAX.(022)755 39 83	
		TEL.(022)755 26 11	
		T120-COST	