

Carte ILS

Cette carte d'Interface de Liaisons Série est composée en deux parties
la 1ere converti les signaux RS422 en signaux en RS232.
dans le sens RS422 ==> RS232
la 2eme partie converti les signaux Boucle de Courant 20mA en RS232
en bidirectionnel.

- Schéma complet et implantation des éléments
- Schéma et montage de la partie RS422 => RS232
- Schéma et montage de la partie BC20mA <=> RS232



LABO. ELECTRONIQUE
1 septembre 2000

*A controller TV Souvance
regarder comment on a fait ?*

GENERALITES

(lexique, synoptiques, etc...)

REM

(Rack Electronique Monture)

RPM

(Rack Puissance Monture)

M1

(Miroir Primaire, pneumatique)

M2

(Miroir Secondaire)

M3

(Miroir déviateur)

RO

(dérotateur de champ)

BCO

(Boite de Couplage Optique des ...)

CT

(système de Codage Télescope)

IS

(Interface des Sécurités)

SER

(tiroir SERVICE)

TCP

(Tableau de Commande des Pompes)

AGREGAT

(hydraulique palier)

GFS

(Groupe Frigorifique Schwammler)

RTT

(Raquettes de Test Télescope)

COUPOLE

(cimier, volet, rotation)

RS

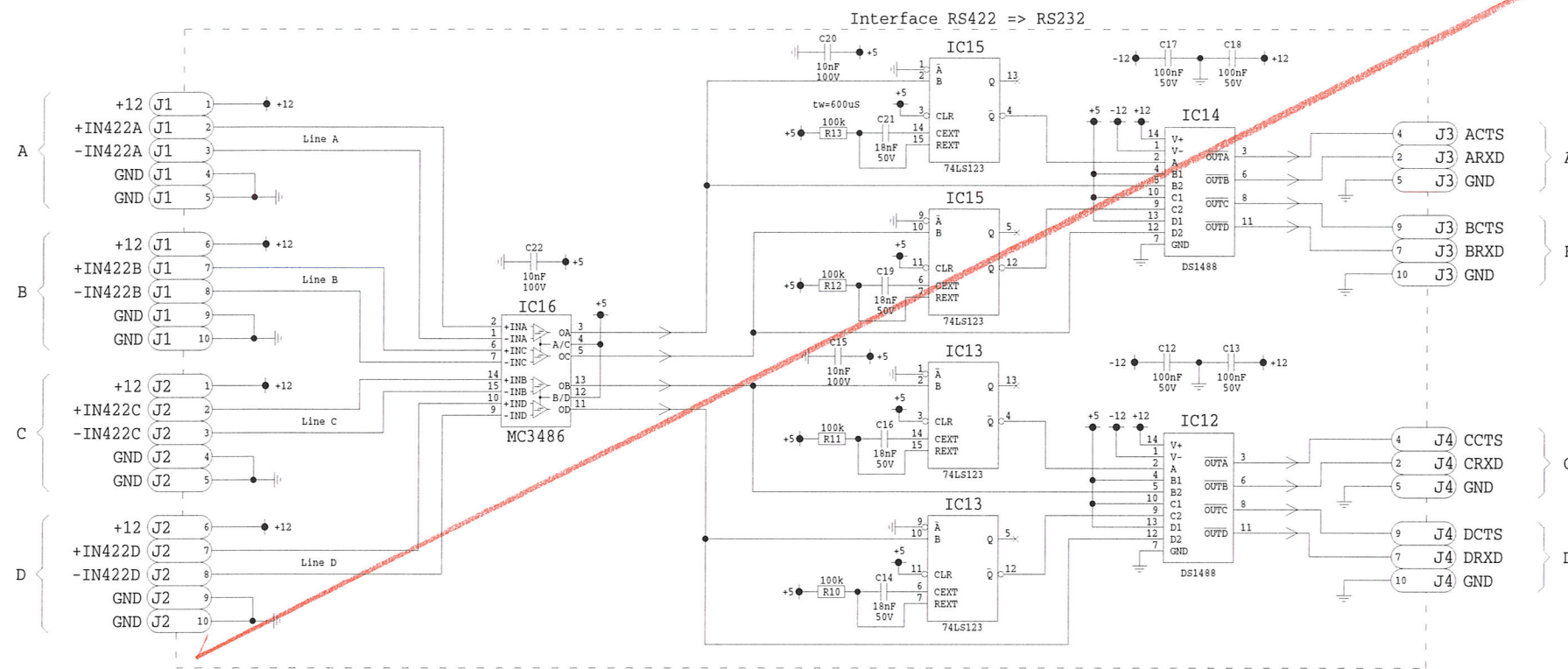
(Réseau des Services ADAM)

Carte ILS

(détail des cartes ILS)

Carte COST

(détail des cartes COST)

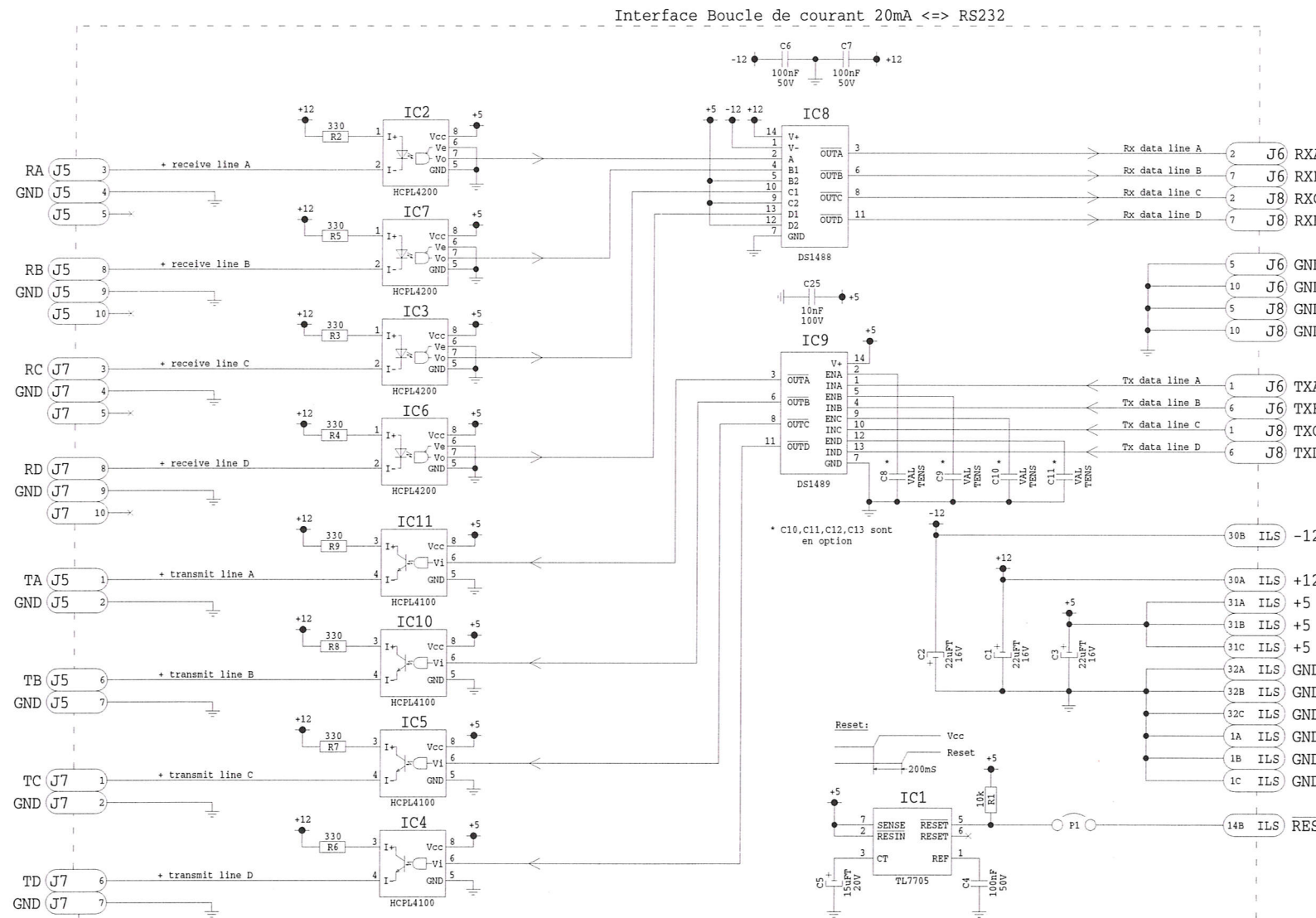


Remarques:

Ce CI comprend 2 interfaces qui peuvent être montées indépendamment selon l'utilisation. Le circuit RESET est en option.

Modification pour le montage du CI:

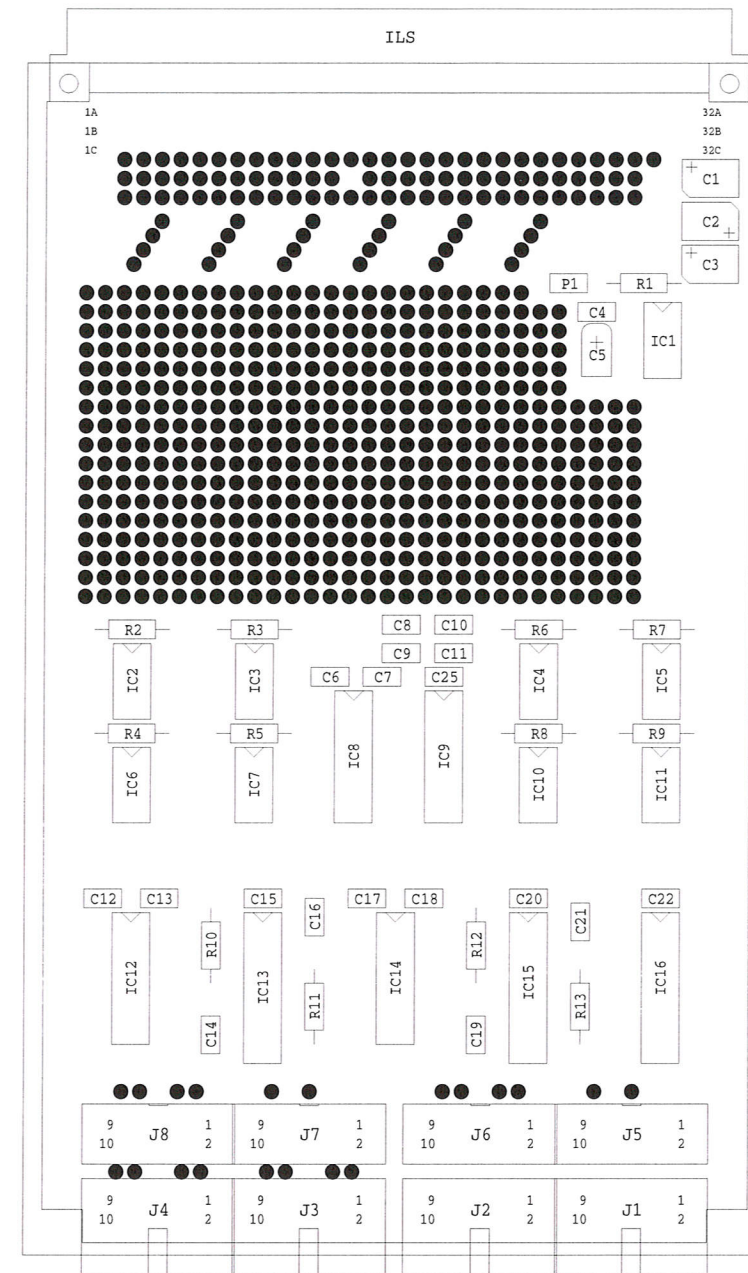
- Renforcer les alim +12V sur les connecteurs J1, J2 pin 1 et 6
- Ne sont pas montés: IC1, R1, C4, C5, P1 (si le circuit RESET n'est pas utilisé)
- Ne sont pas montés: IC13, 15
C14, 15, 16, 19, 20, 21
R10, 11, 12, 13
- Faire un pont sur le print sur
IC13(3) et IC13(4)
IC13(11) et IC13(12)
IC15(3) et IC15(4)
IC15(11) et IC15(12)
(le signal CTS n'est pas utilisé)
- La numérotation des connecteurs suivant est changée
J11 devient J5
J12 devient J6
J13 devient J7
J14 devient J8
(le gravage sur le CI n'est plus valable)



No CIRCUIT	TYPE	DESIGNATION	+12	GND	-12	+5	DECOUPLAGE
IC1	TL7705ACP	SUPPLY VOLTAGE SUPERVISATOR	-	4	-	8	-
IC2, IC3, IC6, IC7	HCPL4200	RECEIVER OPTO.COUPL.20mA LOOP	-	5	-	8	-
IC4, IC5, IC10, IC11	HCPL4100	TRANSMIT OPTO.COUPL.20mA LOOP	-	5	-	8	-
IC8, IC12, IC14	DS1488N	TRANSMIT RS232 LINE DRIVER	14	7	1	-	QUI
IC9	DS1489N	RECEIVE RS232 LINE DRIVER	-	7	-	14	-
IC13, IC15	SN74LS123N	DUAL MONOSTABLE MULTIVIBRATOR	-	7	-	14	-
IC16	MC3486N	QUAD RS422 RECEIVER	-	7	-	14	-
...	-	-	-	-	-

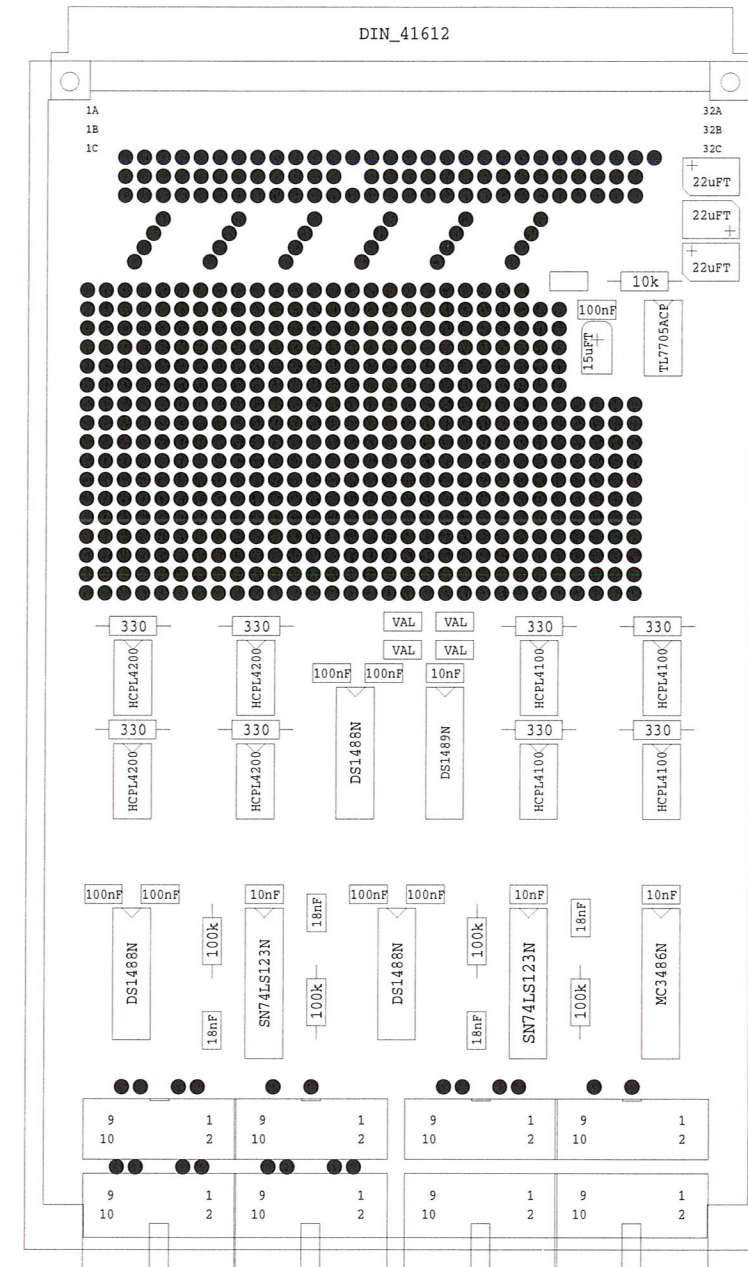
Circuit Imprime No: 300195

R	Observations :	ils.sch	Appareil No:		A2
C	Modifications:		Sheet No:		
L	RS422 => RS232	Ech.	Dessine	O.GENEVAY	
D	BOUCLE DE COURANT<=>RS232		Date	7.02.1995	
Q	INTERFACE LIAISON SERIE	Page	Etude	E.ISCHI	
.	OBSERVATOIRE DE GENEVE	./.	Revise	21.08.2000	
.	Tel.(022) 755 26 11 / Fax.(022) 755 39 83	T120-ILS			



Circuit Imprime No: ILS 300195

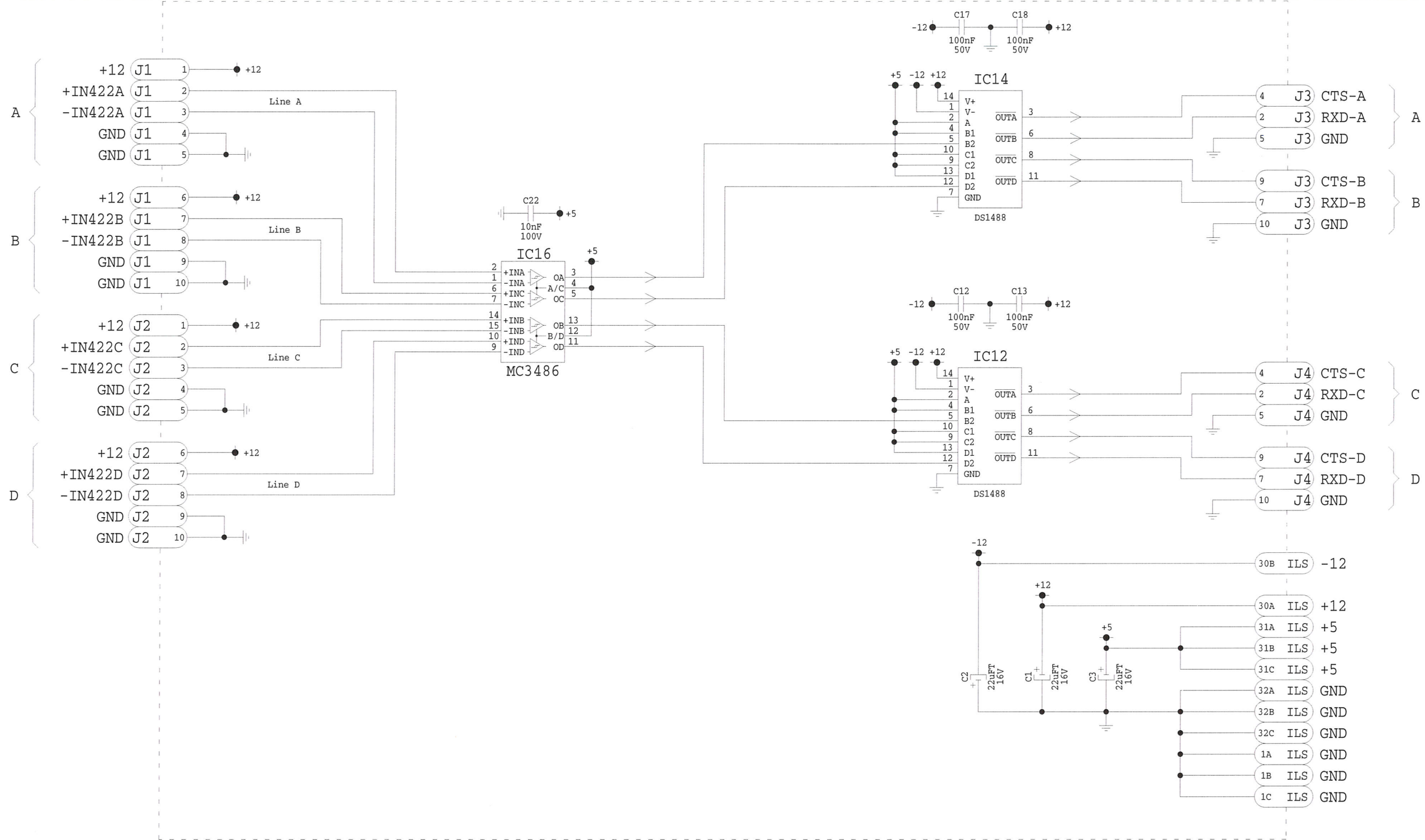
		Page No: 1/1	A4
Observations :		Appareil No: .	
Modifications:		Fichier : ilsp.pcb	
RS422 => RS232		Unite	Dessine O.GENEVAY
BOUCLE DE COURANT <=>RS232		.	Date 7.02.1995
INTERFACE LIAISON SERIE		Ech. 1/1	Etude E.ISCHI
OBSERVATOIRE DE GENEVE Ch.des Maillettes 51 CH-1290 SAUVERNY		FAX.(022)755 39 83 TEL.(022)755 26 11	T120-ILS



Circuit Imprime No: ILS 300195

	Page No: 1/1	A4
Observations :	Appareil No: .	
Modifications:	Fichier : ilsp.pcb	
RS422 => RS232 BOUCLE DE COURANT <=>RS232 INTERFACE LIAISON SERIE	Unite . Ech. 1/1	Dessine 0.GENEVAY Date 7.02.1995 Etude E.ISCHI Revise 21.08.2000
OBSERVATOIRE DE GENEVE Ch.des Maillettes 51 CH-1290 SAUVERNY	FAX.(022)755 39 83 TEL.(022)755 26 11	T120-ILS

Interface RS422 => RS232

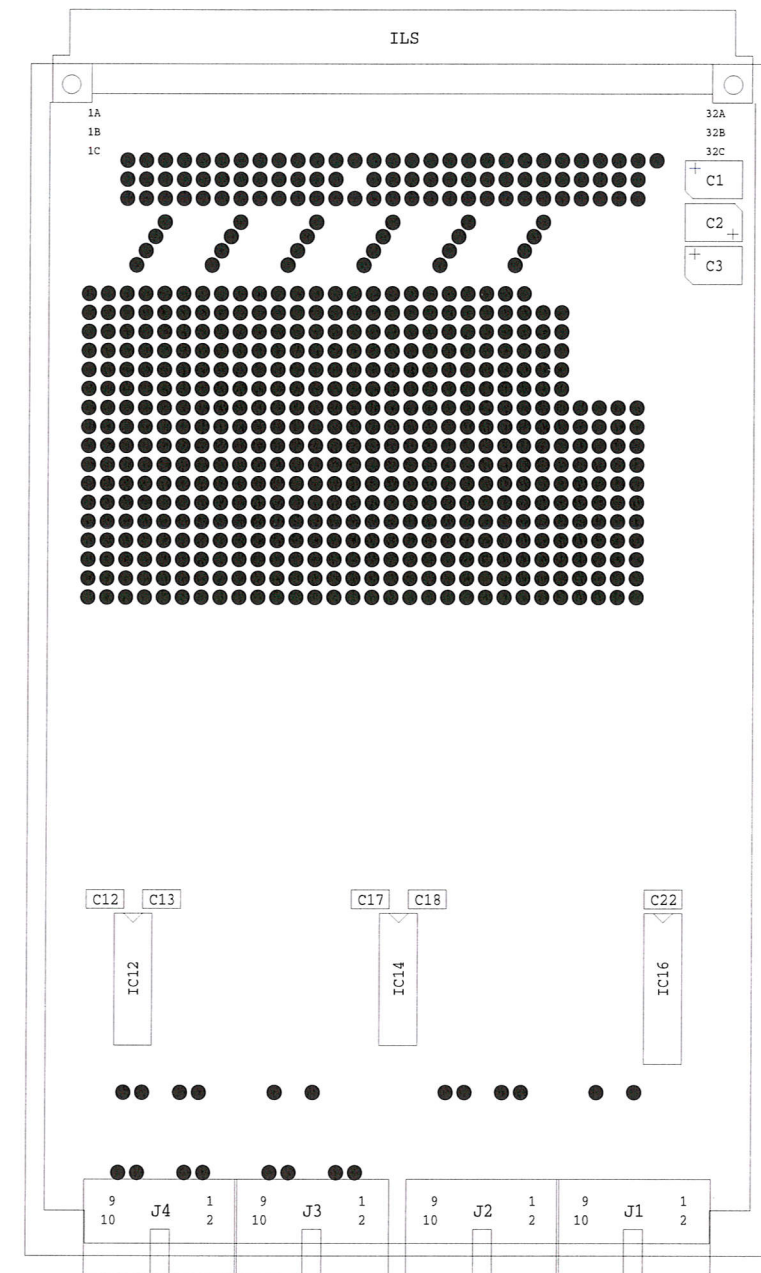


Remarque:

Cet interface RS422=>RS232 est une partie de la carte ILS
 Pour le montage ou autres renseignements voir les details
 dans le dossier de fabrication du CI

Circuit Imprime No: ILS 300195

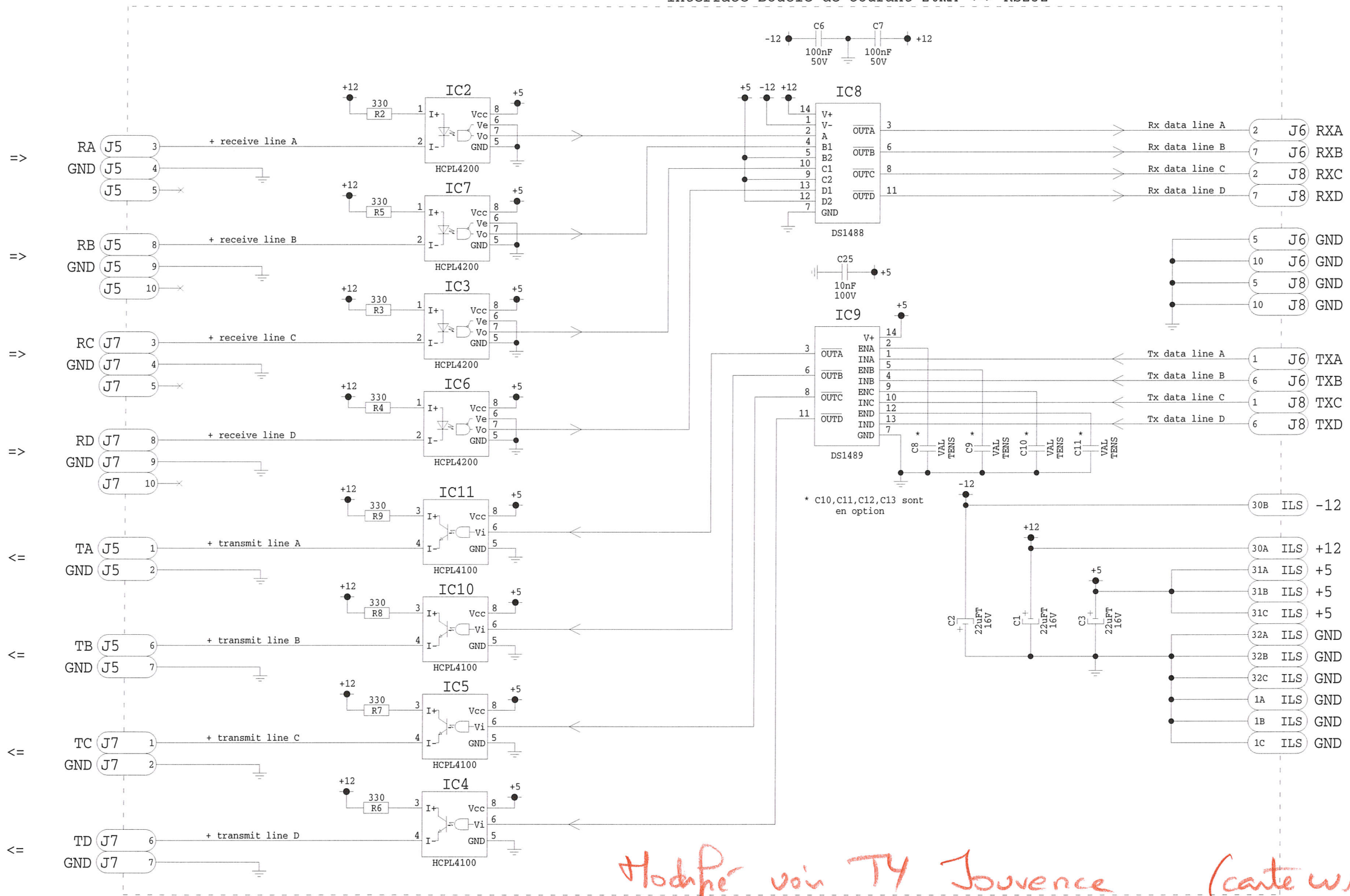
R	Observations :	ilsRS422-RS232.sch	Appareil No:	A3
C	Modifications:		Sheet No:	
L	MONTAGE DE LA PARTIE		Ech. Dessine	O.Genevay
D	RS422 => RS232		Date	26.11.1997
Q	INTERFACE LIAISON SERIE		Page Etude	E.Ischi
.			./.	Revise 16.08.2000
.	OBSERVATOIRE DE GENEVE			T120-ILS
.	Tel.(022) 755 26 11 / Fax.(022) 755 39 83			



Circuit Imprime No: ILS 300195

	Page No: 1/1	A4
Observations :	Appareil No: .	
Modifications:	Fichier: ilsRS422-RS232p.pcb	
MONTAGE DE LA PARTIE RS422 => RS232 INTERFACE LIAISON SERIE	Unite	Dessine O.Genevay
	.	Date 7.02.1995
	Ech. 1/1	Etude E.ISCHI
OBSERVATOIRE DE GENEVE Ch.des Maillettes 51 CH-1290 SAUVERNY	FAX.(022)755 39 83 TEL.(022)755 26 11	Revise 21.08.2000
		T120-ILS

Interface Boucle de courant 20mA <=> RS232



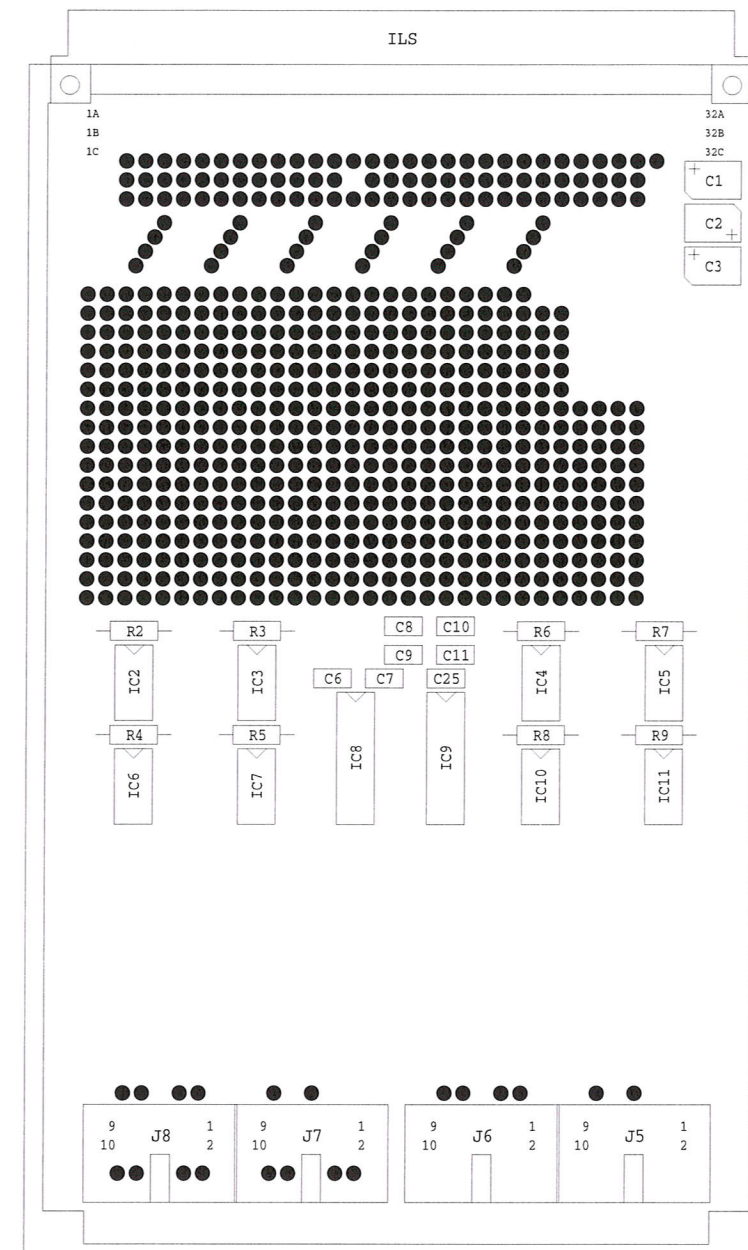
Modifié voir TY Jouvence (carte wrap)

Circuit Imprime No: ILS 300195

Remarque:

Cet interface Boucle de Courant 20mA<=>RS232 est une partie de la carte ILS Pour le montage ou autres renseignements voir les details dans le dossier de fabrication du CI

R	Observations :	ilsRS232-BC20mA.sch	Appareil No:		A3
C	Modifications:		Sheet No:		
L	MONTAGE DE LA PARTIE		Ech.	Dessine	O.Genevay
D	RS232<=>BOUCLE DE COURANT			Date	25.11.1997
Q	INTERFACE LIAISON SERIE		Page	Etude	E.Ischi
.			./.	Revise	16.08.2000
.	OBSERVATOIRE DE GENEVE			T120-ILS	
.	Tel.(022) 755 26 11 / Fax.(022) 755 39 83				



Circuit Imprime No: ILS 300195

		Page No: 1/1	A4
Observations :		Appareil No:	
Modifications:		Fichier: ilsRS232-BC20mAp.pcb	
MONTAGE DE LA PARTIE RS232<=>BOUCLE DE COURANT INTERFACE LIAISON SERIE		Unite	Dessine O.GENEVAY
		.	Date 7.02.1995
		Ech. 1/1	Etude E.ISCHI
OBSERVATOIRE DE GENEVE Ch.des Maillettes 51 CH-1290 SAUVERNY		FAX.(022)755 39 83 TEL.(022)755 26 11	T120-ILS