

COUPOLE

Cette partie contient les dossiers des tableaux et éléments de commande de la rotation du DOME, ouverture et fermeture du CIMIER et du VOLET

- Synoptique du câblage et fonctionnel de l'ensemble COUPOLE
- Schéma du TERC (Tableau Electrique Rotation Coupole)
- Schéma du modem de transmission des quittances (modemCP)
modem a courant porteur pour le réseau électrique
- Schéma du TEC (Tableau Electrique Coupole)



LABO. ELECTRONIQUE
1 septembre 2000

GENERALITES

(lexique, synoptiques, etc...)

REM

(Rack Electronique Monture)

RPM

(Rack Puissance Monture)

M1

(Miroir Primaire, pneumatique)

M2

(Miroir Secondaire)

M3

(Miroir déviateur)

RO

(dérotateur de champ)

BCO

(Boite de Couplage Optique des ...)

CT

(système de Codage Télescope)

IS

(Interface des Sécurités)

SER

(tiroir SERVICE)

TCP

(Tableau de Commande des Pompes)

AGREGAT

(hydraulique palier)

GFS

(Groupe Frigorifique Schwammle)

RTT

(Raquettes de Test Télescope)

COUPOLE

(cimier, volet, rotation)

RS

(Réseau des Services ADAM)

Carte ILS

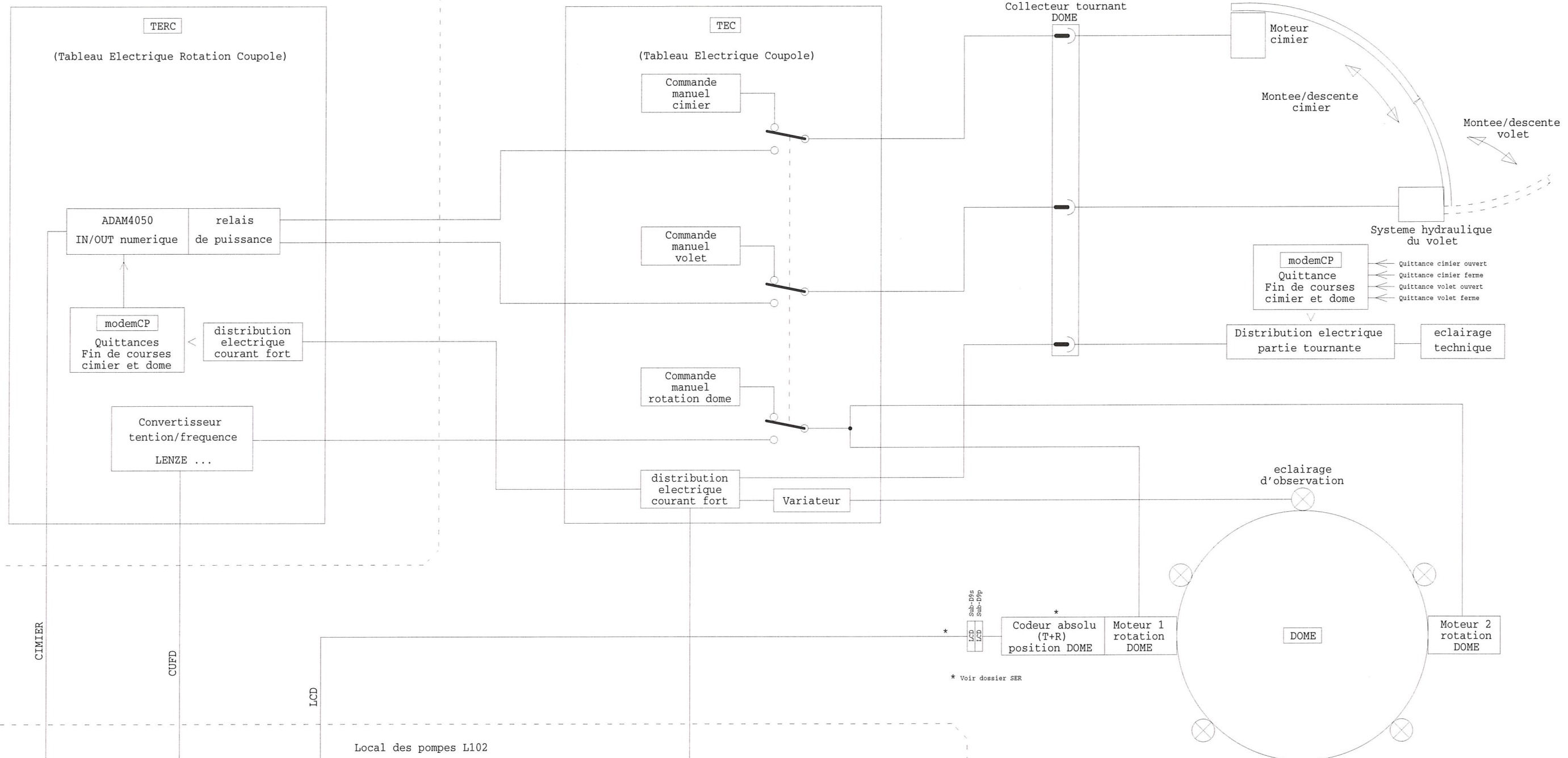
(détail des cartes ILS)

Carte COST

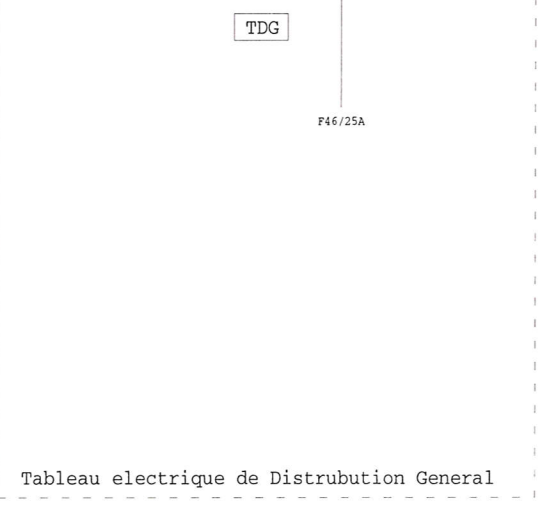
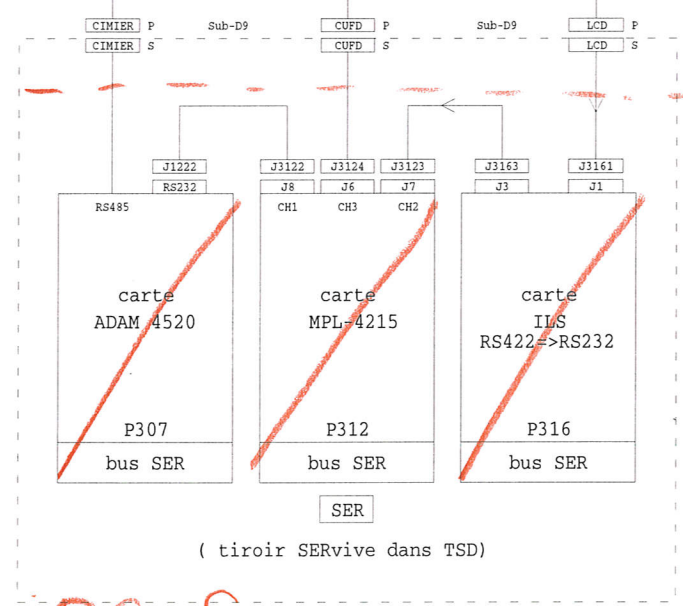
(détail des cartes COST)

Coupoles L301

caillebotis L201

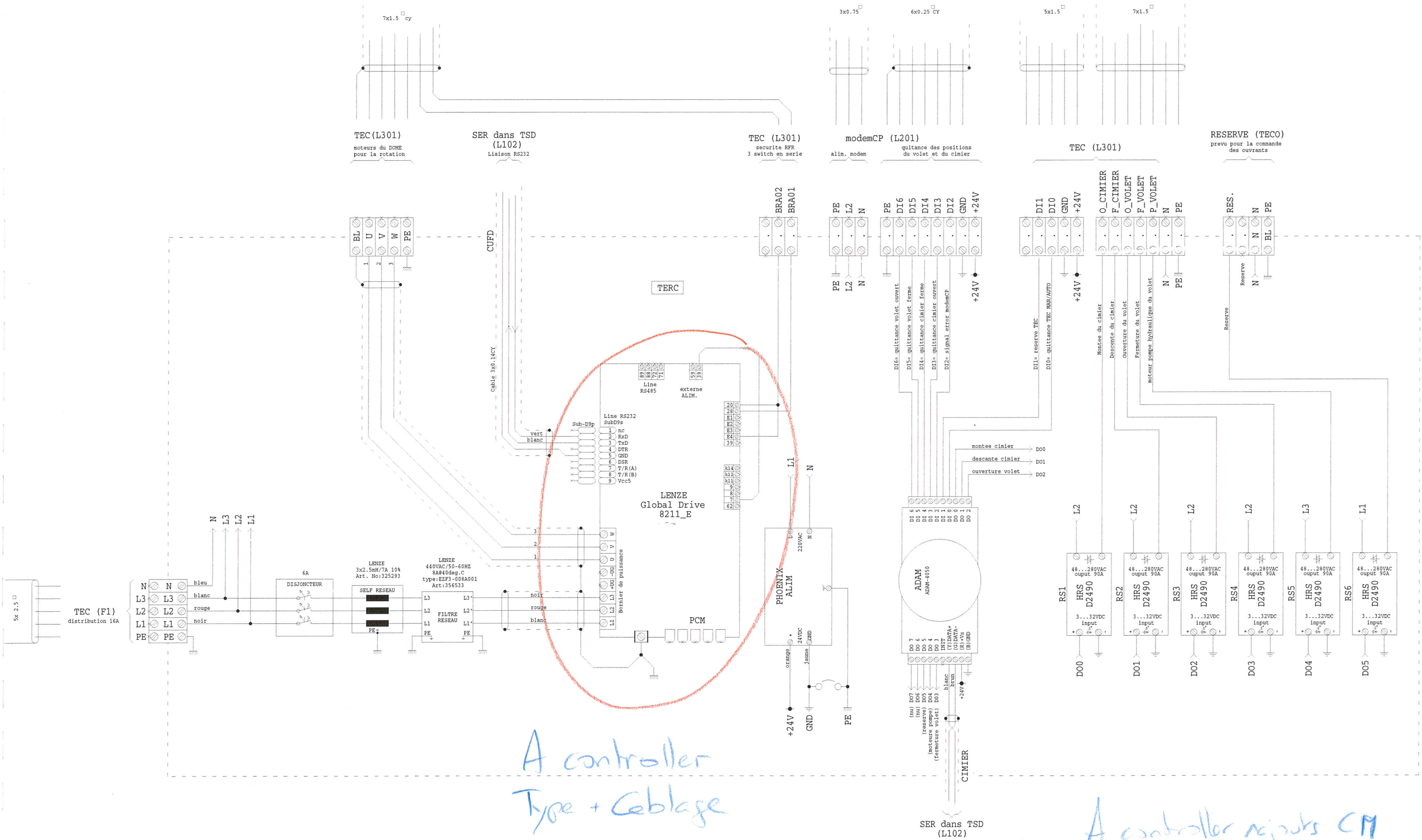


Local des pompes L102



PC Services

R	Observations :	synCOUPOLE.sch	Appareil No:		A2
C	Modifications:		Sheet No:		
L	CABLAGE DE LA COUPOLE		Ech.	Dessine	O.Genevay
D	CIMIER, VOLET, ETC...			Date	7.08.2000
Q	COUPOLE		Page	Etude	E.Ischi
.			./.	Revise	31.08.2000
.	OBSERVATOIRE DE GENEVE		T4-COUPOLE		
.	Tel. (022) 755 26 11 / Fax. (022) 755 39 83				

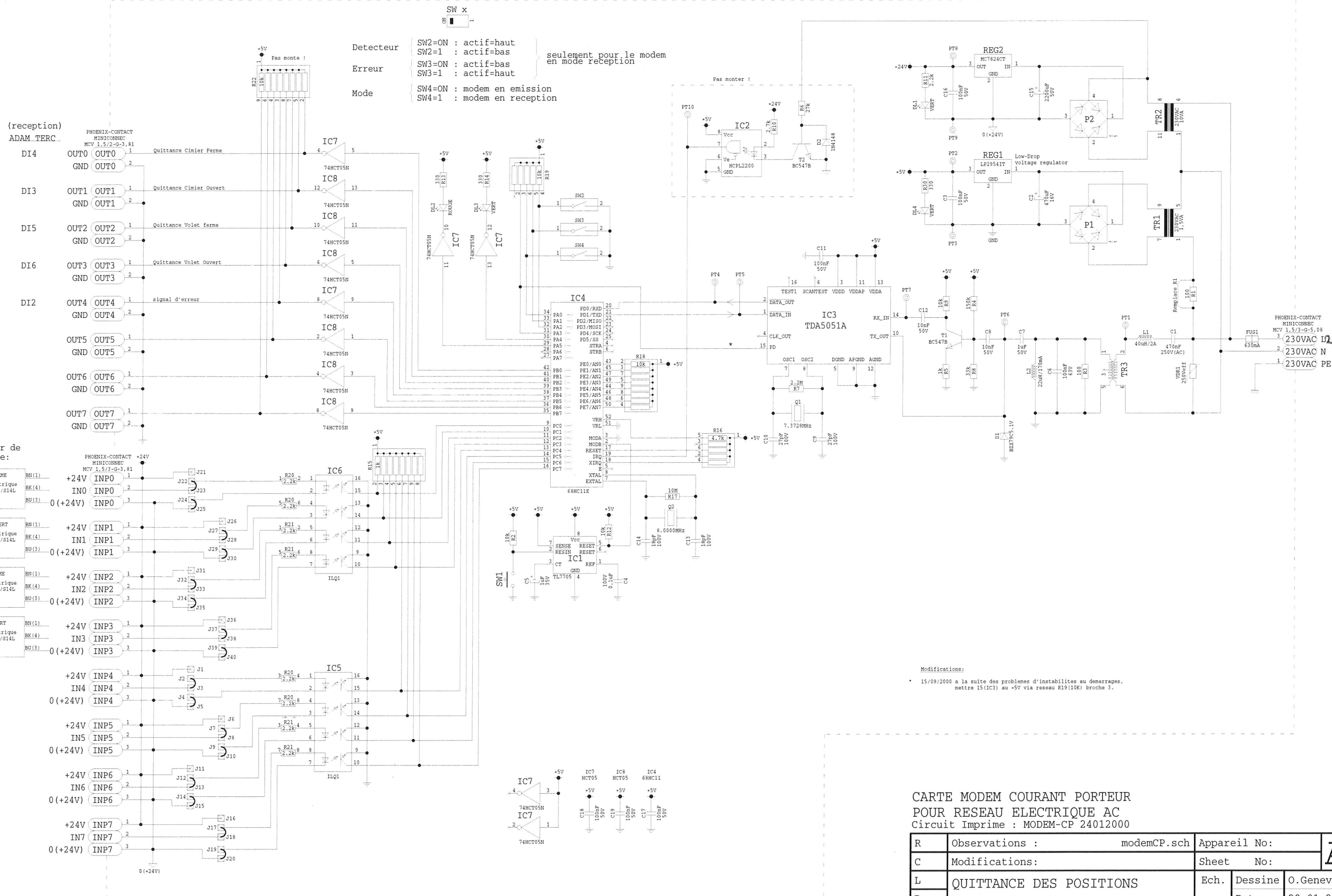


*A controller
Type + Cabling*

A controller rejects CM

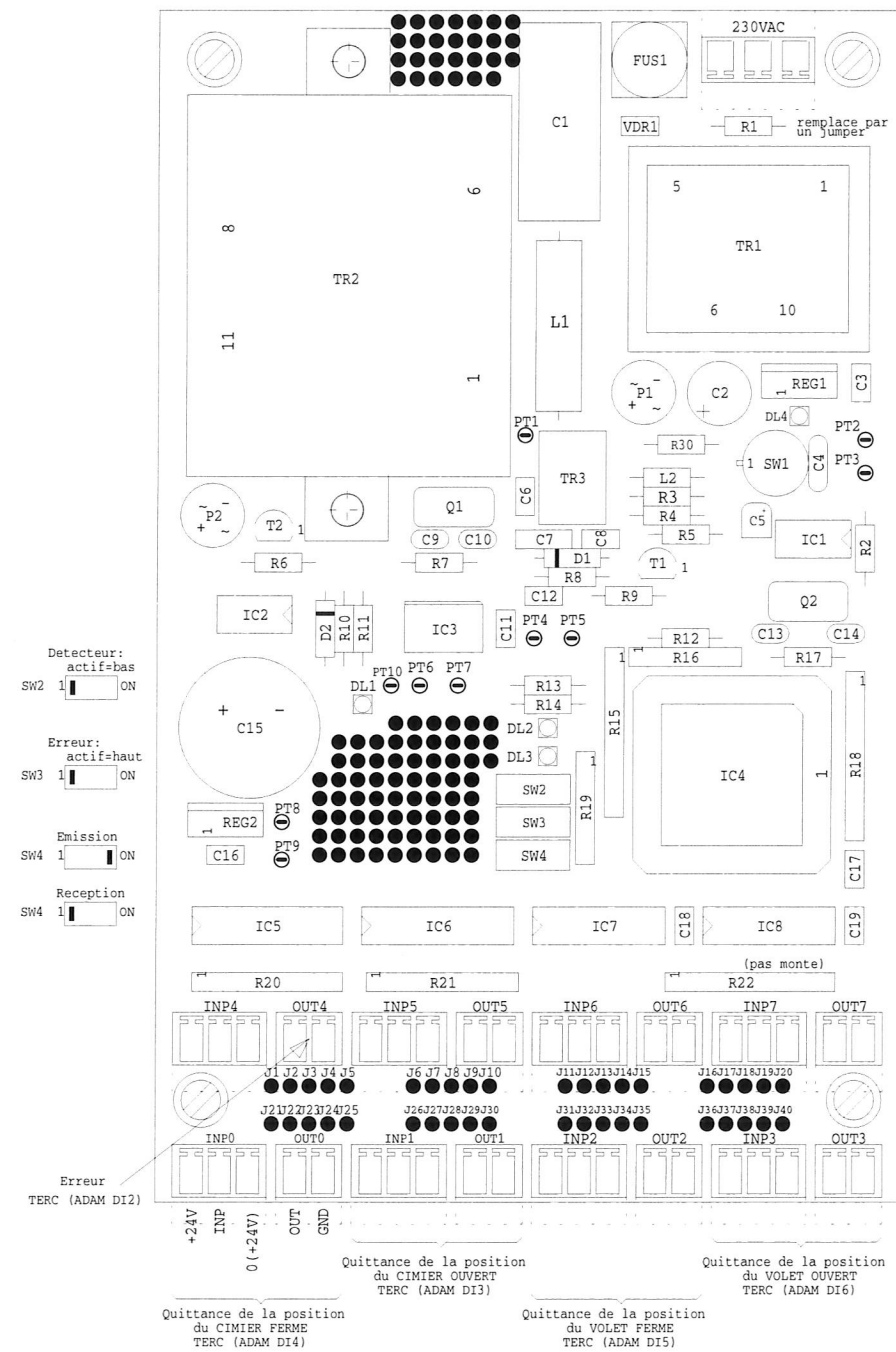
SER dans TSD (L102)
BUS ADAM RS485

R	Observations :	TERC.sch	Appareil No:	
C	Modifications:		Sheet No: A2	
L	TABLEAU ELECTRIQUE POUR LA ROTATION DE LA COUPOLE DOME	Ech.	Dessine	O.Genevay
D			Date	25.07.2000
Q		Page	Etude	E.Ischi
.		1/1	Revise	29.08.2000
.	OBSERVATOIRE DE GENEVE		T4-COUPOLE	
.	Tel. (022) 755 26 11 / Fax. (022) 755 39 83			



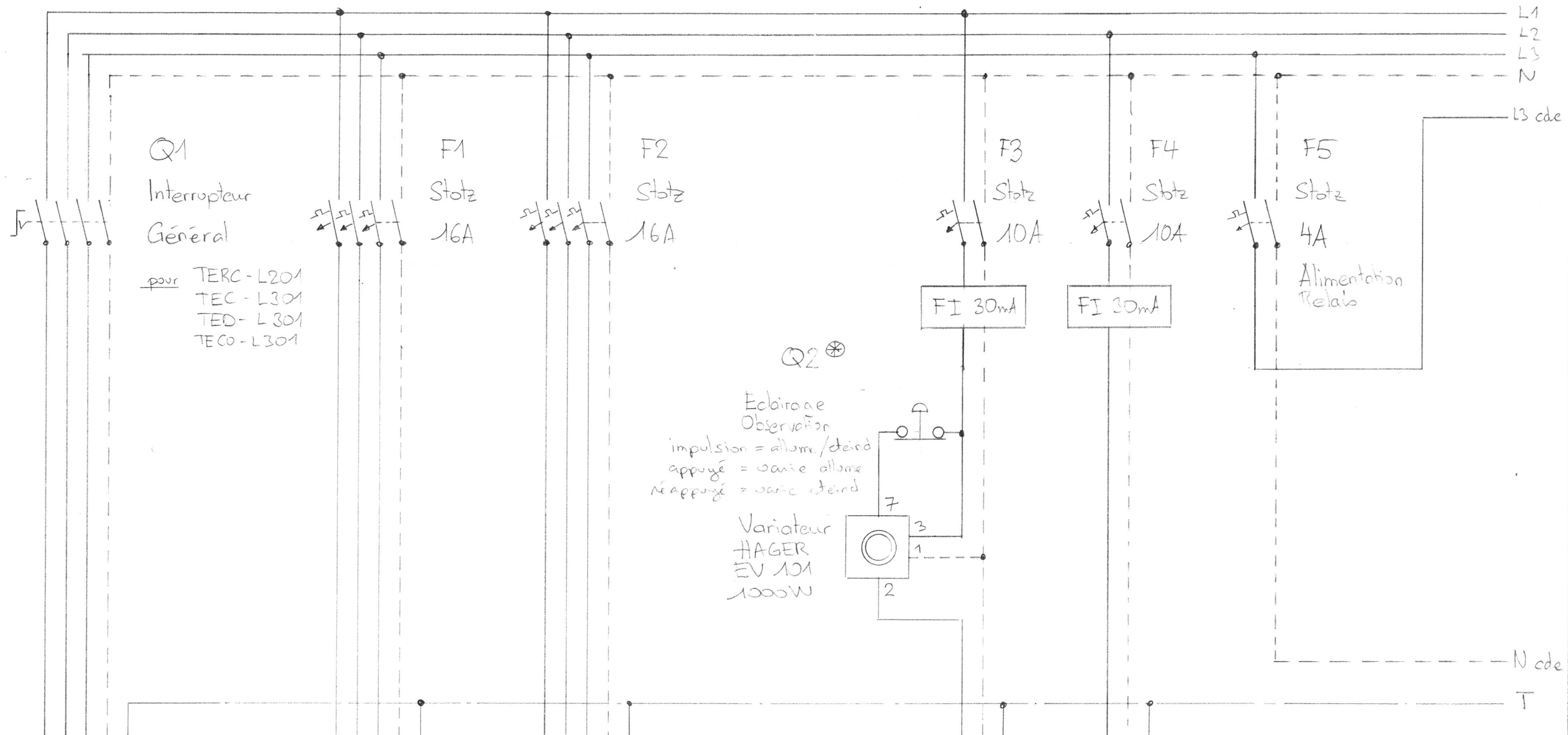
CARTE MODEM COURANT PORTEUR
 POUR RESEAU ELECTRIQUE AC
 Circuit Imprime : MODEM-CP 24012000

R	Observations :	modemCP.sch	Appareil No:		
C	Modifications:		Sheet No: A2		
L	QUITTANCE DES POSITIONS	Ech.	Dessine	O.Genevay	
D	DU CIMIER ET DU VOLET	Date	28.01.2000		
Q	COUPOLE	Page	Etude	C.Maire	
.		./.	Revise	21.09.2000	
.	OBSERVATOIRE DE GENEVE			T4-COUPOLE	
.	Tel.(022) 755 26 11 / Fax.(022) 755 39 83				



Circuit Imprime: MODEM-CP 24012000

	Page No: 1/1	A3
Observations :	Appareil No: .	
Modifications:	Fichier : modemCPp.pcb	
QUITTANCE DES POSITIONS DU CIMIER ET DU VOLET COUPOLE	Unite [mm]	Dessine O.Genevay
	Ech. 1/1	Date 2.02.2000
		Etude C.Maire
	Revise 22.09.2000	
OBSERVATOIRE DE GENEVE Ch.des Maillettes 51 CH-1290 SAUVERNY	FAX.(022)755 39 83 TEL.(022)755 26 11	T4-COUPOLE



Q1
 Interrupteur
 Général
 pour TERC-L201
 TEC-L301
 TED-L301
 TECO-L301

F1
 Stotz
 16A

F2
 Stotz
 16A

F3
 Stotz
 10A

F4
 Stotz
 10A

FI 30mA

FI 30mA

F5
 Stotz
 4A
 Alimentation
 Relais

Q2 ⊕
 Eclairage
 Observation
 impulsion = allum./eteind
 appuyé = varie allum
 réappuyé = varie eteind
 Variateur
 HAGER
 EV 101
 1000W

40 L1 L2 L3 N T Bas 42 L1 L2 L3 N T Bas 43 L1 L2 L3 N T Bas 46 L1 N T Haut L2 N T Haut

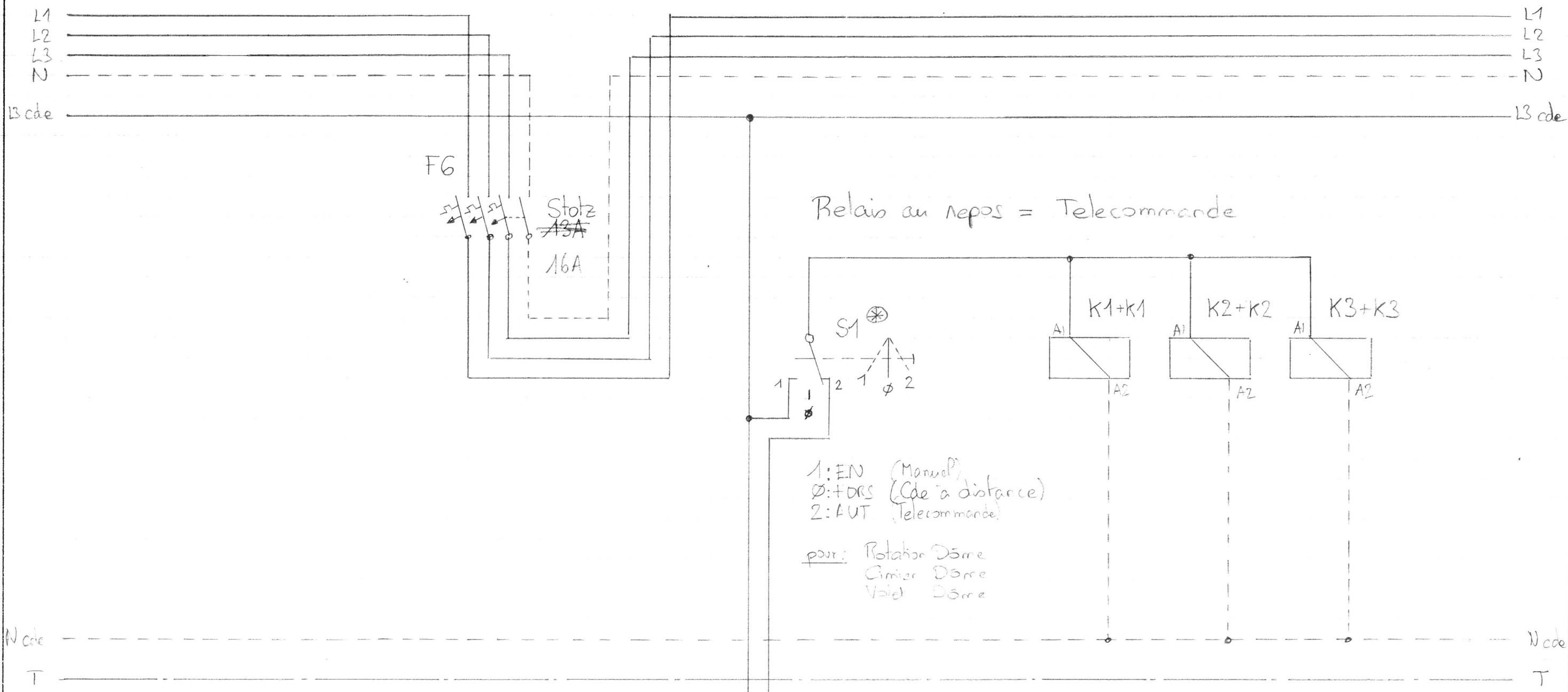
5 x 6mm² 5 x 2,5mm² 5 x 2,5mm² 3 x 1,5mm² 3 x 1,5mm² vers TED-L301

380V/25A 380V/16A 380V/16A Eclairage Observation Balais Eclairage Technique (4 x 500W)

de TDG-L102/46 vers TERC-L301 vers TECO-L301 (6 x 100W incandescent) + Prises Schuko

R	Observations :	Appareil No:	A3
C	Modifications:	Sheet No:	
L	TEC (L301)	Ech. Dessiné	E. Ischi
D	TABLEAU ELECTRIQUE COUPOLE	Date	
Q		Page Etude	2 / 8
.		Revise	
.	OBSERVATOIRE DE GENEVE	T4-COUPOLE	
.	Tel. (022) 755 26 11 / Fax. (022) 755 39 83		

⊕ SUR PANNEAU AVANT

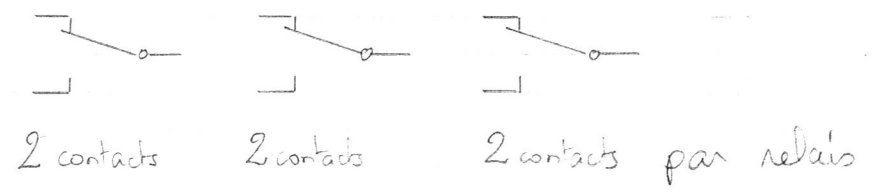


1: EN (Manuel)
 Ø: +ORS (Cde à distance)
 2: AUT (Telecommande)

pour: Rotation Dôme
 Gimier Dôme
 Vold Dôme

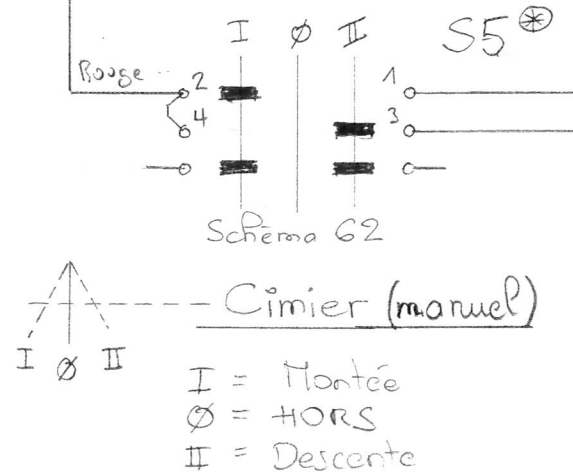
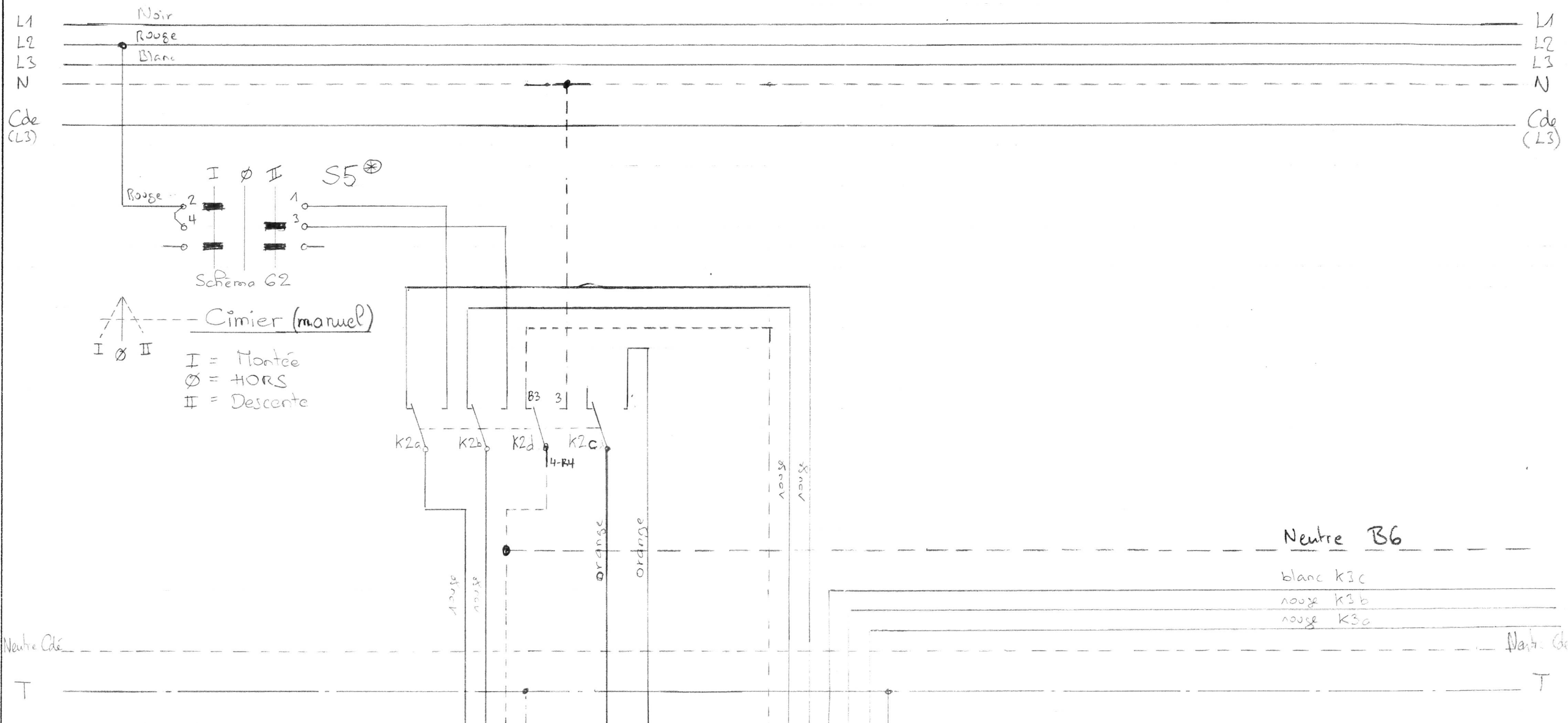
55 | 1 | 2 | Haut

2x1,5mm²
 Cde à distance



R	Observations :	Appareil No:	A3	
C	Modifications:	Sheet No:		
L	TEC (L301) TABLEAU ELECTRIQUE COUPOLE	Ech.	Dessine	<i>Plaus</i>
D			Date	18/09/97
Q		Page	Etude	E. Ischi
		3 / 8	Revise	
OBSERVATOIRE DE GENEVE Tel. (022) 755 26 11 / Fax. (022) 755 39 83		T4-COUPOLE		

⊗ SOR PERNEAU AVANT !



Neutre B6

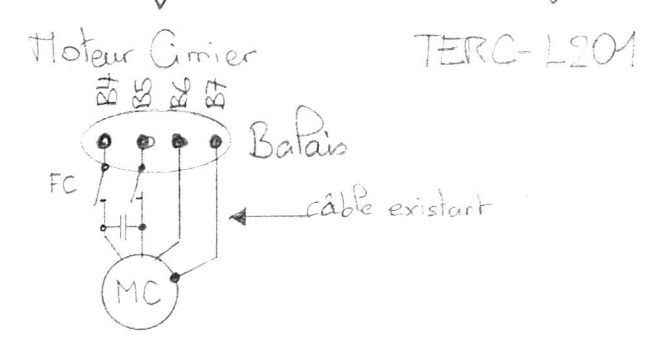
blanc k3c
rouge k3b
rouge k3a

Haut | N | T | 74 | 75 | N | 1 | 2 | 3 | 4 | 5 | 6 | 7 | BAS

B4 B5 B6 B7
4 x 1,5 mm²
L1 Montée
L1 Descente
Neutre
Terre

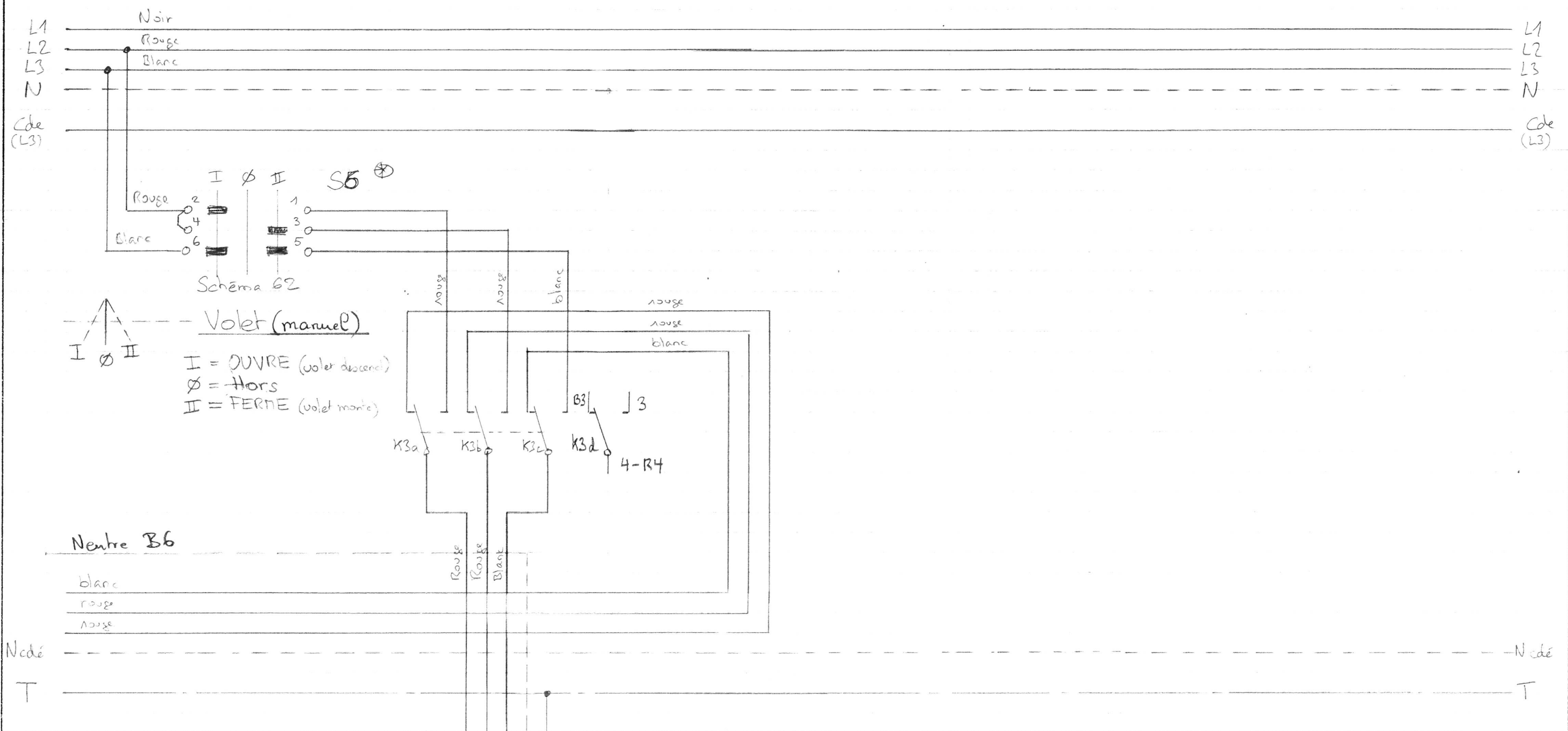
5 x 1,5 mm²
+24V
Gnd (+24V)
Quittance TAN/AUTO
RESERVE
RESERVE

7 x 1,5 mm² code
(Neutre)
L2 Descente
L2 Montée
L3 10A Amp
L2 Verrou M
L2 Verrou D
Blindage
RESERVE



⊗ SUR PANNIEAU AVANT !

B	Observations :	Appareil No:	A3
C	Modifications: 13 Jan 92	Sheet No:	
L	TEC (L301)	Ech. Dessine	
D	TABLEAU ELECTRIQUE COUPOLE	Date	
Q		Page Etude	
		4/8 Revise	
OBSERVATOIRE DE GENEVE		T4-COUPOLE	
Tel. (022) 755 26 11 / Fax. (022) 755 39 83			



I = OUVRE (volet descend)
 Ø = Hors
 II = FERME (volet monte)



Schéma 62

Volet (manuel)

Neutre B6

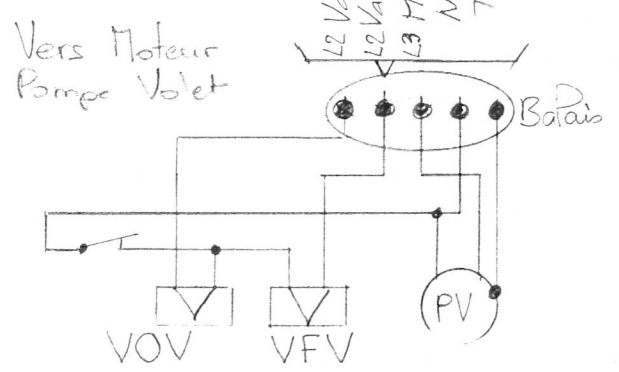
blanc
rouge
rouge



B3 B2 B1 B6 B7 N T Haut

5 x 1,5 mm²

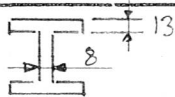
L2 Vanne OUVRE Volet
 L2 Vanne FERME Volet
 L3 Moteur pompe
 Neutre
 Terre



⊗ S.R. P. M. I. E. P. O. / N. A. I. T. !

R	Observations :	Appareil No:	A3	
C	Modifications: 13 Jan 57	Sheet No:		
L	TEC (L301) TABLEAU ELECTRIQUE COUPOLE	Ech.	Dessine	Haus
D			Date	13 Jan 57
Q		Page	Etude	E. Eschi
		6 / 8	Revise	
OBSERVATOIRE DE GENEVE		T4-COUPOLE		
Tel. (022) 755 26 11 / Fax. (022) 755 39 83				

DIN en H 160 x 160



Canal blanc DLP 100 x 50

cotes
composées
selon MB
28 nov 97

Description du boîtier

Type

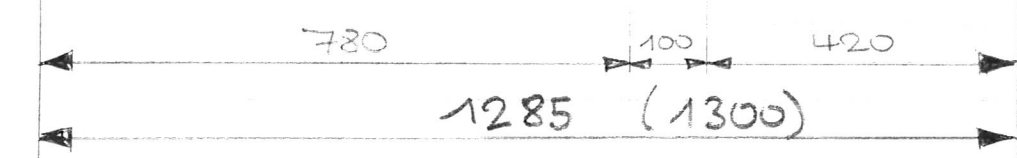
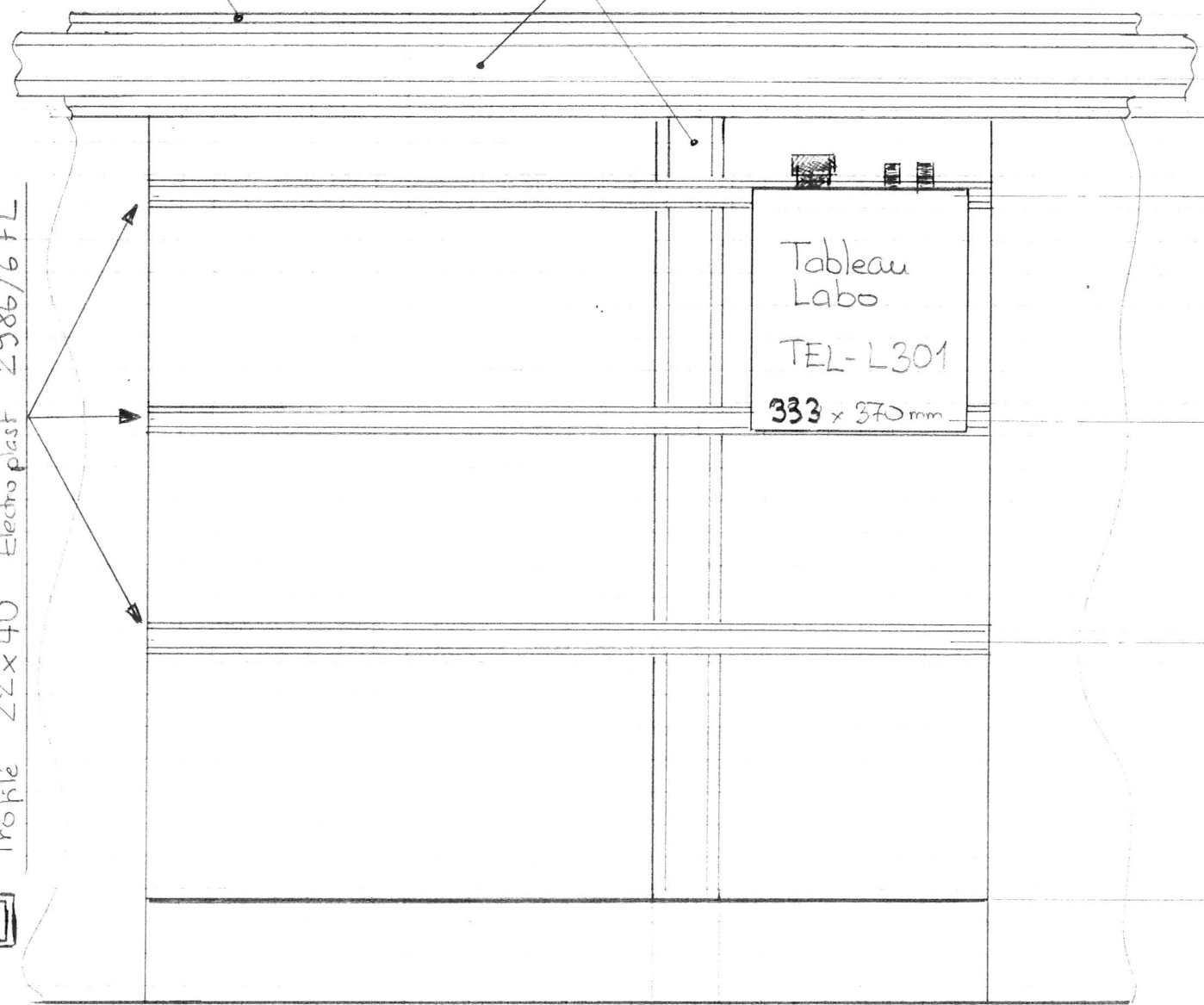
Fournisseur Bernet Chevalier

Prix

Étanche aux projections d'eau
Boîtier plastique gris

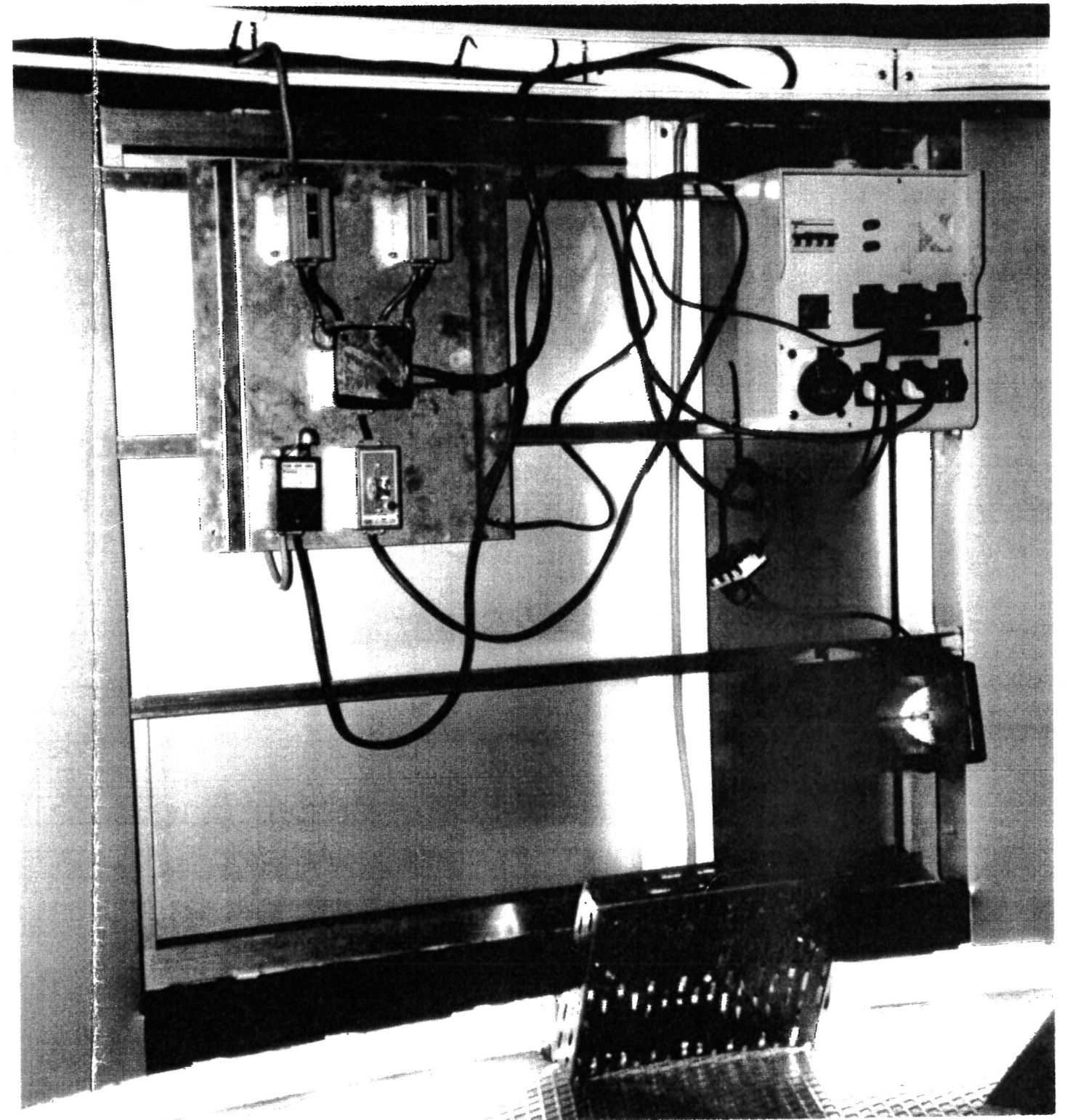
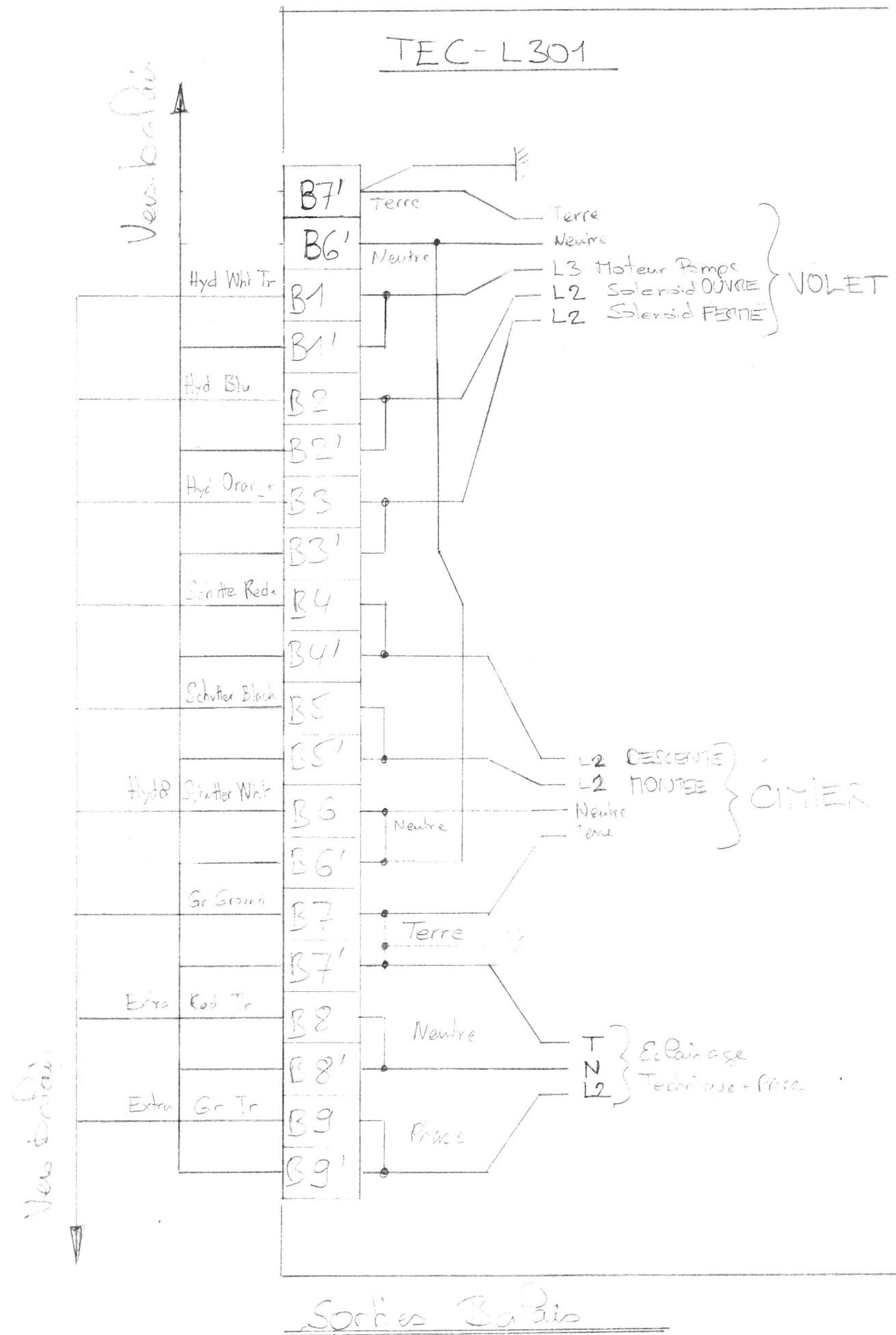
Profilé 22x40 Electroplast 2986/6FL

V's MG



Écartement maximum: h = 1000 long = 780 crf =

R	Observations :	Appareil No:	A3
C	Modifications:	Sheet No:	
L	TEC (L301) TABLEAU ELECTRIQUE COUPOLE	Ech.	1/300
D		Date	
Q		Page	7/8
		Etude	
		Revise	
OBSERVATOIRE DE GENEVE		T4-COUPOLE	
Tel. (022) 755 26 11 / Fax. (022) 755 39 83			



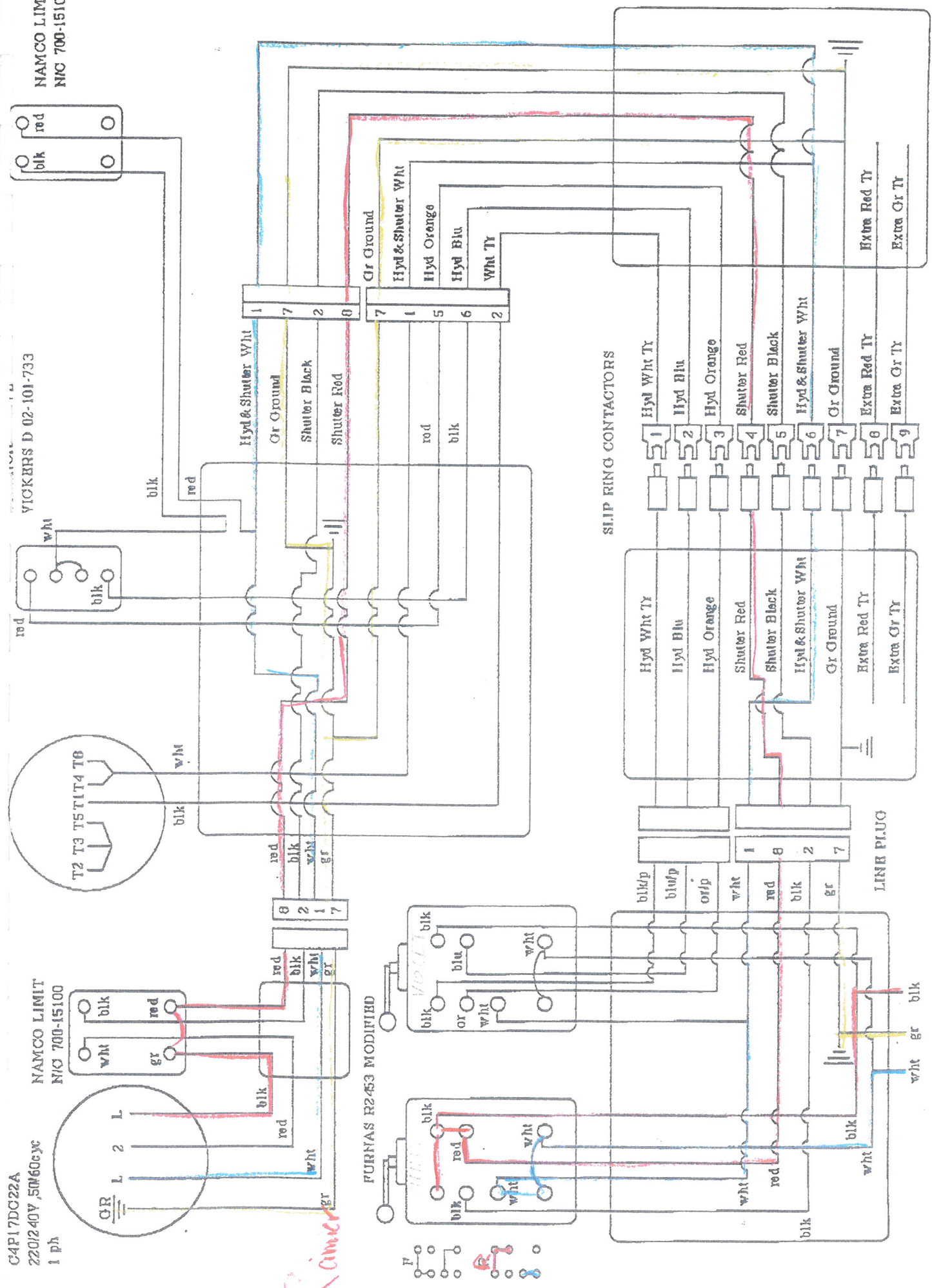
R	Observations :	Appareil No:	A3	
C	Modifications:	Sheet No:		
L	TEC (L301) TABLEAU ELECTRIQUE COUPOLE	Ech.	Dessine	<i>[Signature]</i>
D			Date	<i>[Date]</i>
G		Page	Etude	<i>[Signature]</i>
		8/8	Revise	
OBSERVATOIRE DE GENEVE		T4-COUPOLE		
Tel. (022) 755 26 11 / Fax. (022) 755 39 83				

C4P17DC22A
220/240V, 50/60cyc
1 ph

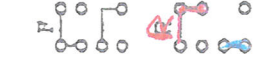
NAMCO LIMIT
NIC 700-15100

VICKERS D 02-101-733

NAMCO LIMIT
NIC 700-15100



Revised



SHUTTER DRIVE & HYDRAULIC WIRING MEBH

April 1995

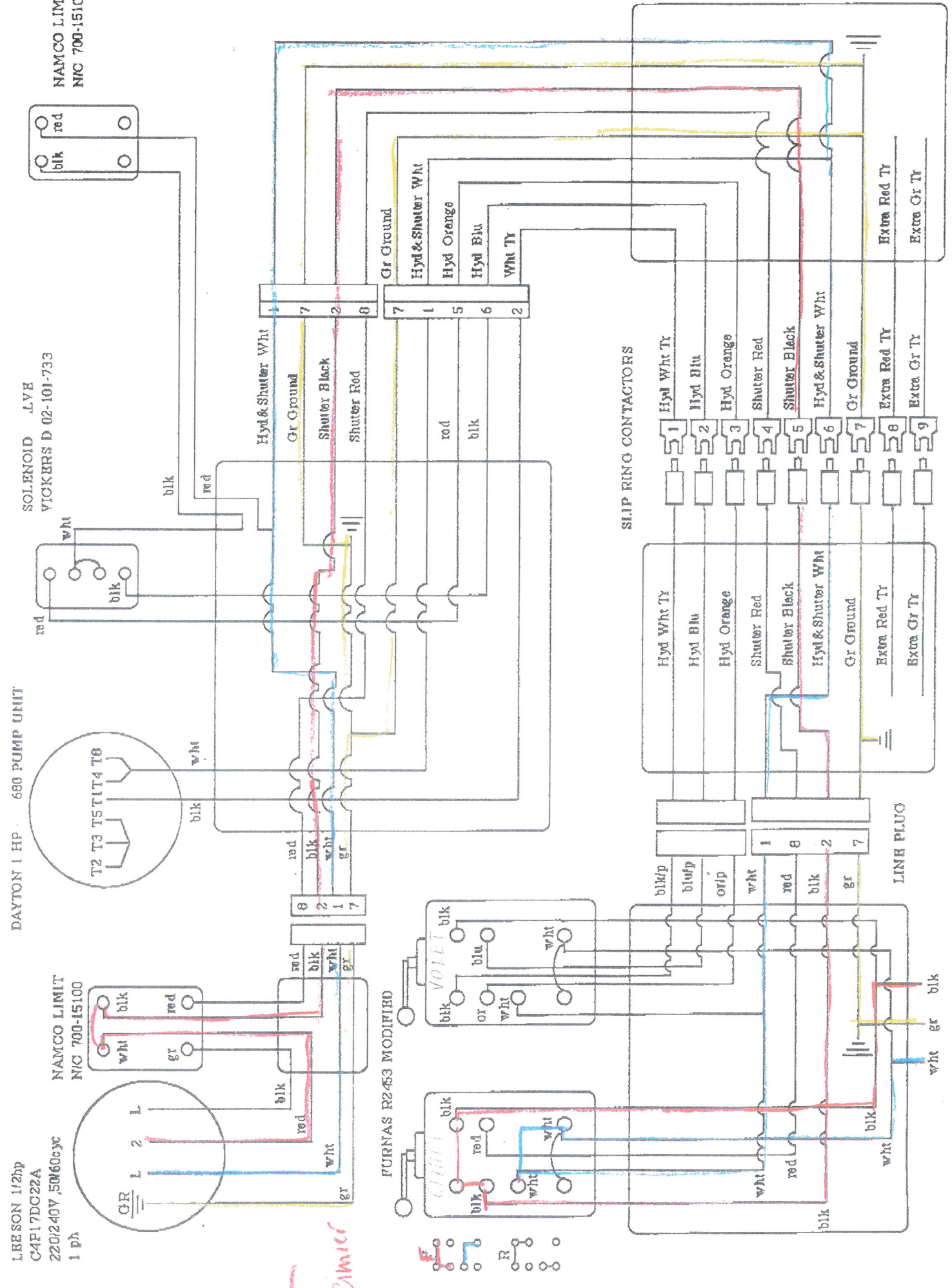
LBESON 1/2hp
C4P17DC22A
220/240V, 50/60cyc
1 ph

NAMCO LIMIT
NIC 700-15100

DAYTON 1 HP 680 PUMP UNIT

SOLENOID LVE
VICKERS D 02-101-733

NAMCO LIMIT
NIC 700-15100



Revised



SHUTTER DRIVE & HYDRAULIC WIRING MEBH

April 1995