

TCP

Ce tableau contient les convertisseurs tension/fréquence CUFI et CUFS des pompes, le transfo triphasée de l'alimentation des ampli. Socapel et autres disjoncteurs de sécurité.

- Schéma du tableau
- Câbles CUFSD, CUFID



LABO. ELECTRONIQUE
1 septembre 2000

GENERALITES

(lexique, synoptiques, etc...)

REM

(Rack Electronique Monture)

RPM

(Rack Puissance Monture)

M1

(Miroir Primaire, pneumatique)

M2

(Miroir Secondaire)

M3

(Miroir déviateur)

RO

(dérotateur de champ)

BCO

(Boite de Couplage Optique des ...)

CT

(système de Codage Télescope)

IS

(Interface des Sécurités)

SER

(tiroir SERVICE)

TCP

(Tableau de Commande des Pompes)

AGREGAT

(hydraulique palier)

GFS

(Groupe Frigorifique Schwammle)

RTT

(Raquettes de Test Télescope)

COUPOLE

(cimier, volet, rotation)

RS

(Réseau des Services ADAM)

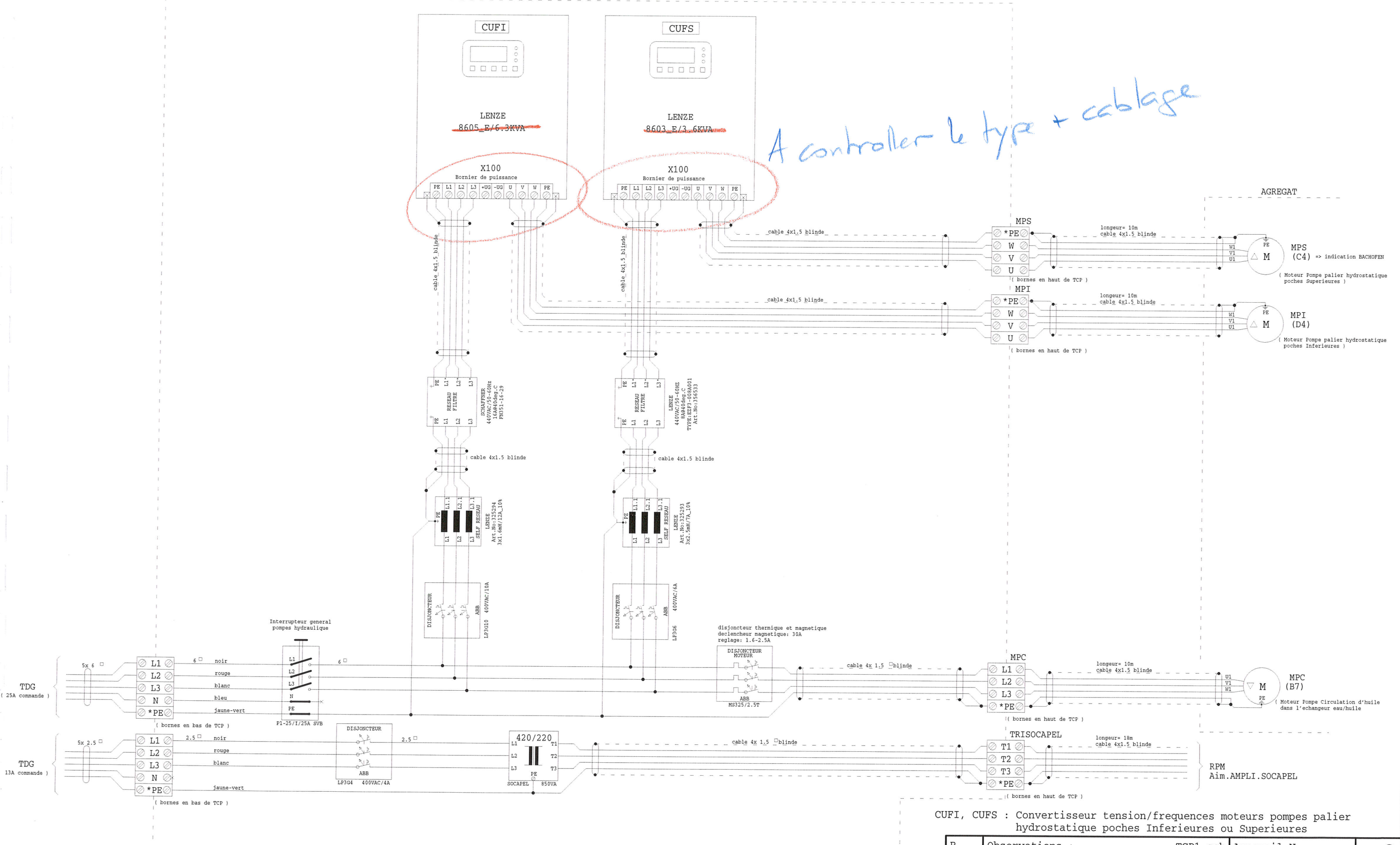
Carte ILS

(détail des cartes ILS)

Carte COST

(détail des cartes COST)

A controller le type + cablage

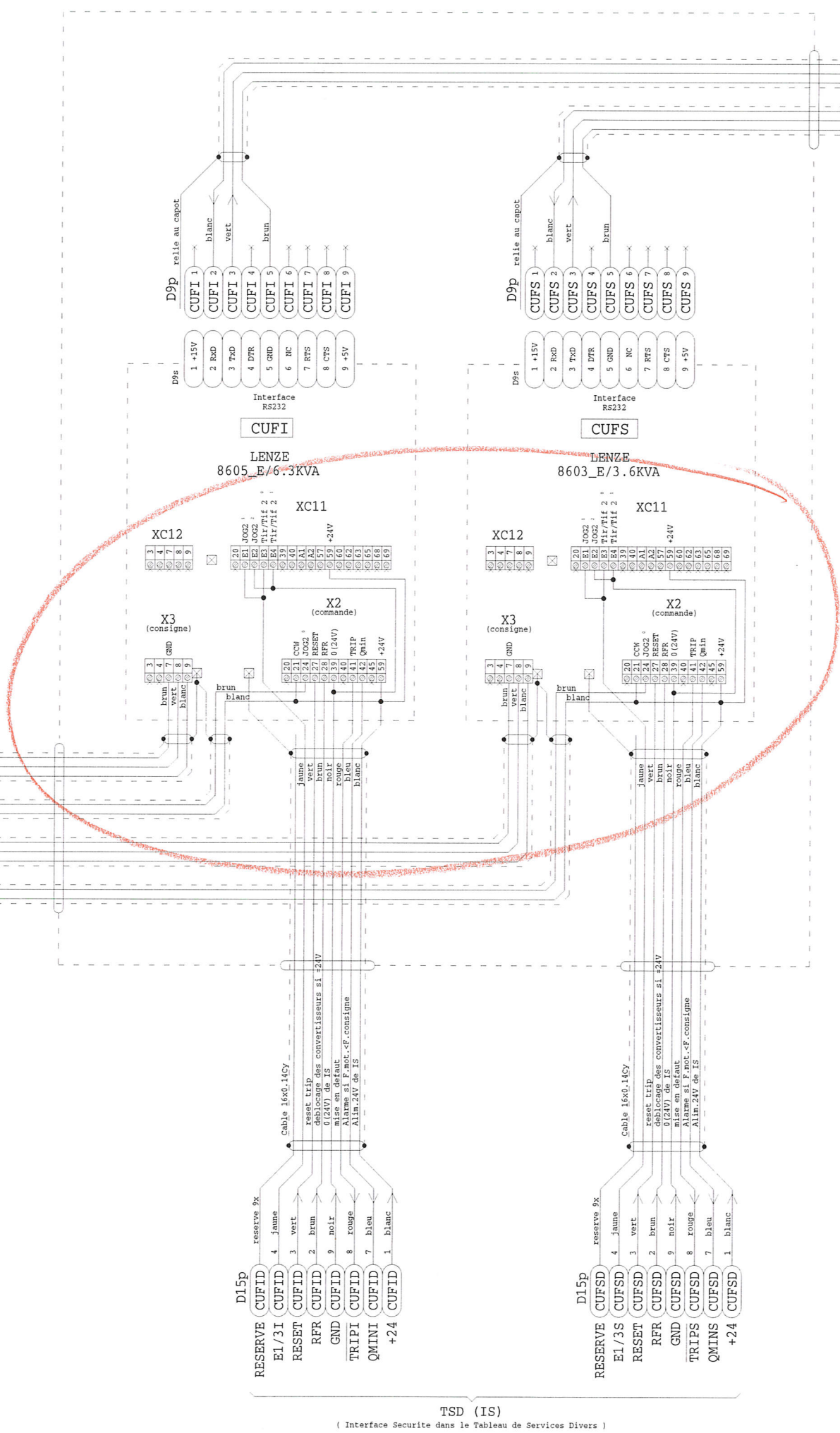
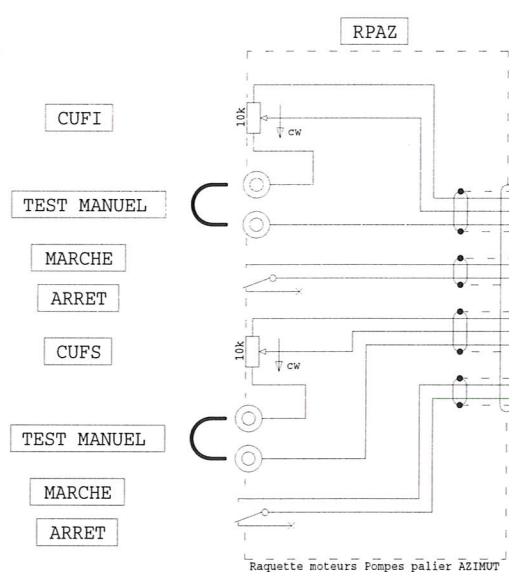


*PE: ces bornes sont reliees au chassis

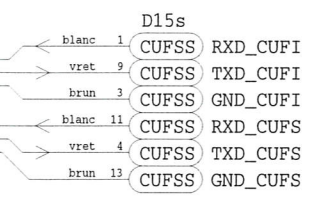
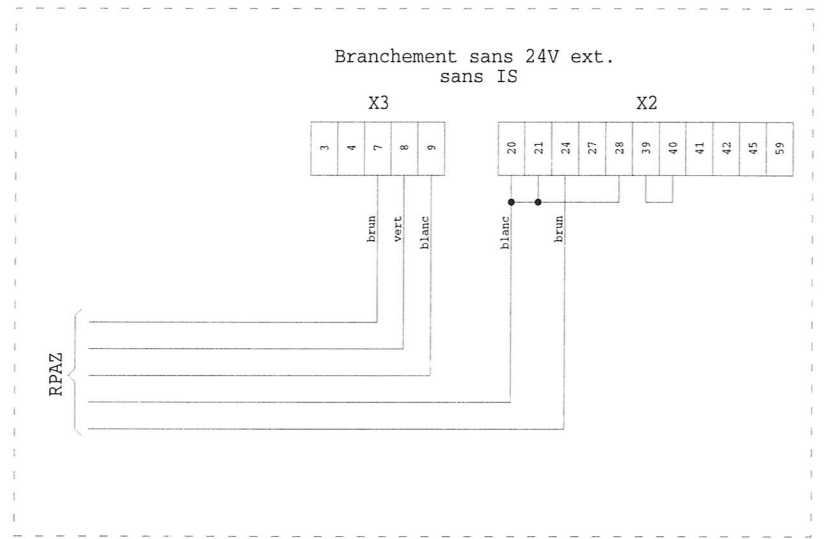
CUFI, CUFS : Convertisseur tension/frequences moteurs pompes palier hydrostatique poches Inferieures ou Superieures

R	Observations :	TCP1.sch	Appareil No:	A2
C	Modifications:		Sheet No:	
L	CABLAGE DE LA PARTIE		Ech.	O.Genevay
D	PUISSANCE		Date	1.09.1998
Q	TABLEAU COMMANDE POMPES		Page	E.Ischi
.			1/2	Revise
.	OBSERVATOIRE DE GENEVE			17.08.2000
.	Tel.(022) 755 26 11 / Fax.(022) 755 39 83			T4-TCP

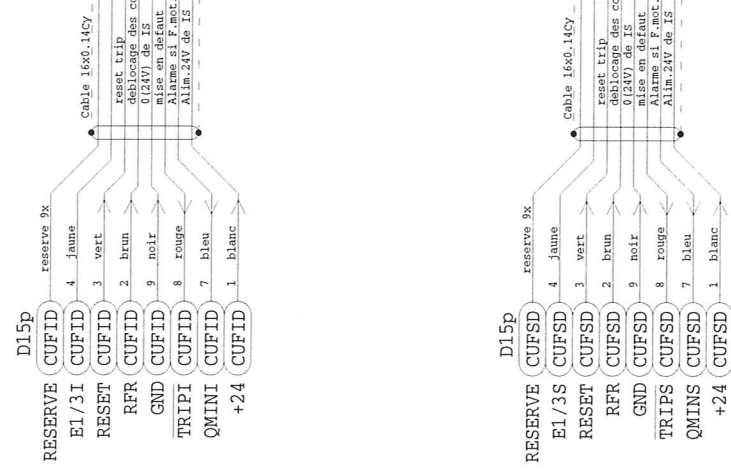
POC... super... 3 Ifé... ES



A controller



TSD (SER)
(titoir SERVICE dans le Tableau de Services Divers)



TSD (IS)
(Interface Securite dans le Tableau de Services Divers)

CUFI, CUPS : Convertisseur tension/frequence moteurs pompes hydraulique poches Inferieures ou Superieures

R	Observations :	TCP2.sch	Appareil No:		A2
C	Modifications:		Sheet No:		
L	CABLAGE DE LA PARTIE		Ech.	Dessine	O.Genevay
D	COMMANDE			Date	1.09.1998
Q	TABLEAU COMMANDE POMPES		Page	Etude	E.Ischi
.			2/2	Revise	17.08.2000
.	OBSERVATOIRE DE GENEVE		T4-TCP		
.	Tel.(022) 755 26 11 / Fax.(022) 755 39 83				

13181
2

CUFSS	DESCRIPTION	mm ²	COUL.	CUFI	CUFS
1	CHA TXD *	0,14	b	2	
9	CHA RXD *	"	v	2	
2	NC				
10	NC				
3	CHA Sid *	0,14	br	*	
11	CHA TXD **	0,14	b	2	
4	CHA RXD **	"	v	3	
12	NC				
5	NC				
13	CHA Gnd **	0,14	br	*	
6	NC				
14					
7					
15					
8	NC				
D15F	+ 100 F ++ 100 B			D9P	D9P

Le blindage de câble A est relié sur le capot du connecteur
J2181A3. (voir schéma J2181A3)

Le blindage de câble B est relié sur le capot du connecteur
J2181B3. (voir schéma J2181B3)

(3181A) (3181B)

Observations:	Appareil N°:
Modifications: 18-10-97	Câble N°:
CUFSS - CUFI - CUFS	Ech: SIGN Bugnet
	DATE 16/9/94
SER - TCP	PAGE 1
OBSERVATOIRE DE GENEVE CH-1290 SAUVERNY 022/7552611	

Description et/ou Nom/No fabricant:

[P] [S] : D.15 E

[P] [S] :

[P] [S] :

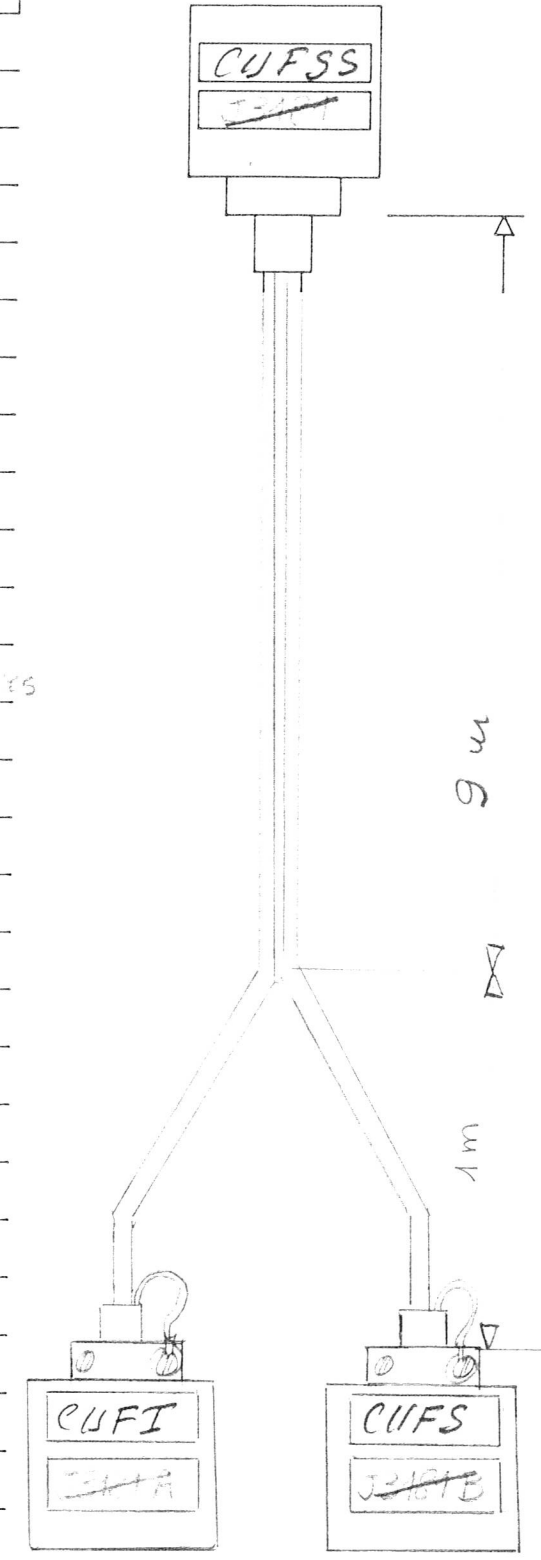
[-coll.] :

l. x long.):

tion) : Câble 52 08 20
3 x 0,14 blindé (2 câbles
sans blindage)

utiliser câbler le blindage
arrière)

D.9 P



Pos. connecteur No: 2

Pos. connecteur N° A3

[P] = male [S] = femelle Biffer ce qui ne convient pas

Schema No: J20.SCH	Cable No:
Modifications:	Appareil No: A3
CUFSS - CUFI - CUFS	Ech. Dessine Bugnet
	Date . 16/9/94
SER ↔ TCP	Page Etude .
	/ Revise .
OBSERVATOIRE DE GENEVE Tel. (022) 755.26.11	.T4 - TCP