

RPM (et son armoire)

Electronique de puissance contenant les servo-ampli SOCAPEL pour les moteurs d'entraînement AZIMUT, ELEVATION, ROTATION, ANTI-JEU.

Electromécanique de commande de M3.

Eléments d'interfaces PHOENIX, convertisseurs PT100 etc.

Et autres éléments de sécurité.

- Schémas de l'ensemble RPM

- Synoptique du câblage des ampli SOCAPEL et câbles LSAZ, LSAJ, LSEL, LSAJ

- Câbles liant RPM \Leftrightarrow REM LAO, LDOE, LDOS, LDE, LDA.

- Câbles moteurs MAZ, MAJ, MEL, MRO

- Câbles resolvers RAZ, RAJ, REL, RRO

- Câbles sondes de temp. du tube TTH, TTB



LABO. ELECTRONIQUE
1 septembre 2000

GENERALITES

(lexique, synoptiques, etc...)

REM

(Rack Electronique Monture)

RPM

(Rack Puissance Monture)

M1

(Miroir Primaire, pneumatique)

M2

(Miroir Secondaire)

M3

(Miroir déviateur)

RO

(dérotateur de champ)

BCO

(Boite de Couplage Optique des ...)

CT

(système de Codage Télescope)

IS

(Interface des Sécurités)

SER

(tiroir SERVICE)

TCP

(Tableau de Commande des Pompes)

AGREGAT

(hydraulique palier)

GFS

(Groupe Frigorifique Schwammle)

RTT

(Raquettes de Test Télescope)

COUPOLE

(cimier, volet, rotation)

RS

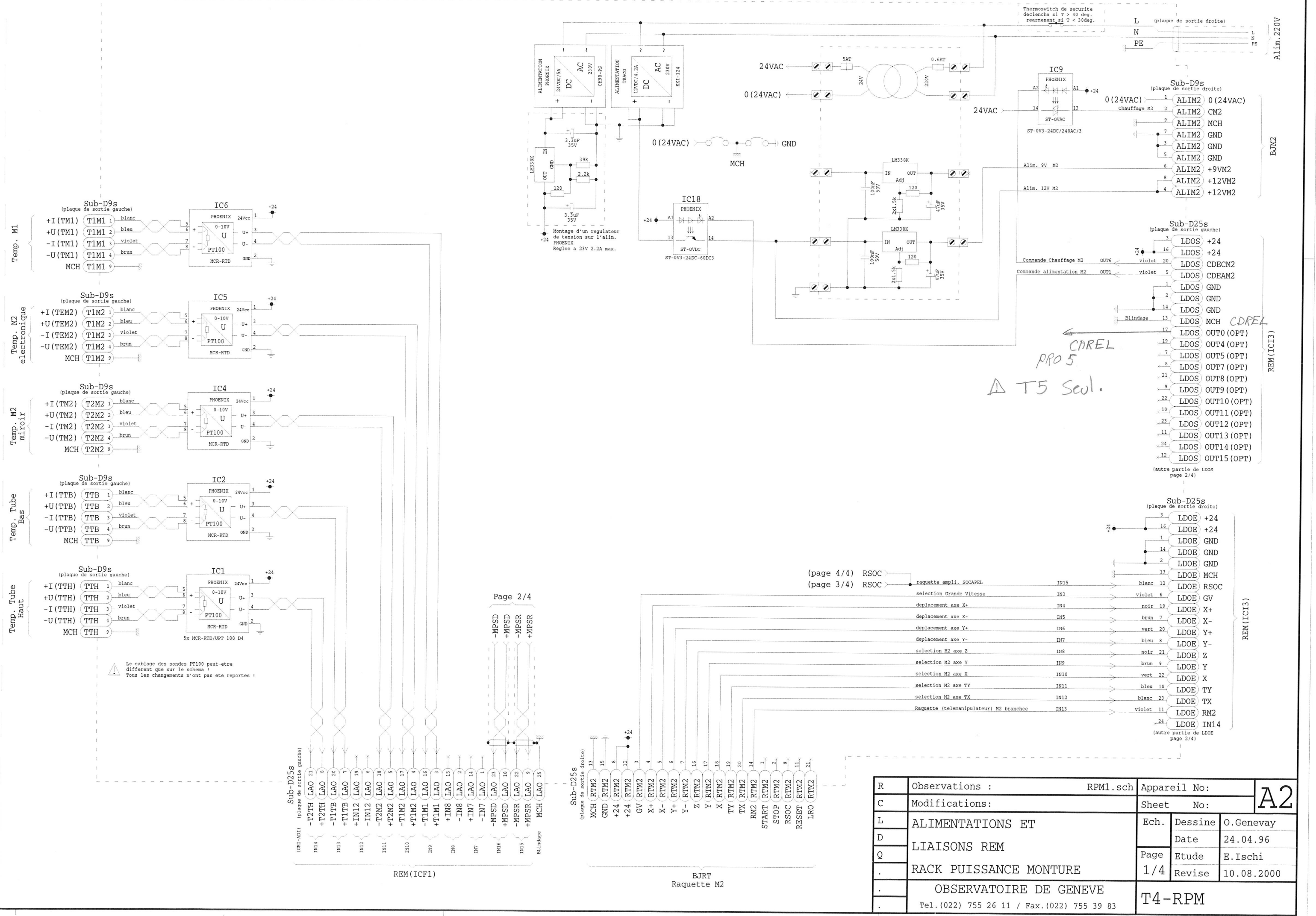
(Réseau des Services ADAM)

Carte ILS

(détail des cartes ILS)

Carte COST

(détail des cartes COST)



Le cablage des sondes PT100 peut-etre different que sur le schema ! Tous les changements n'ont pas ete reportes !

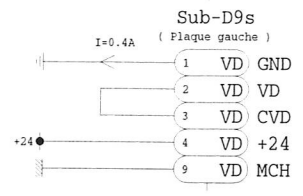
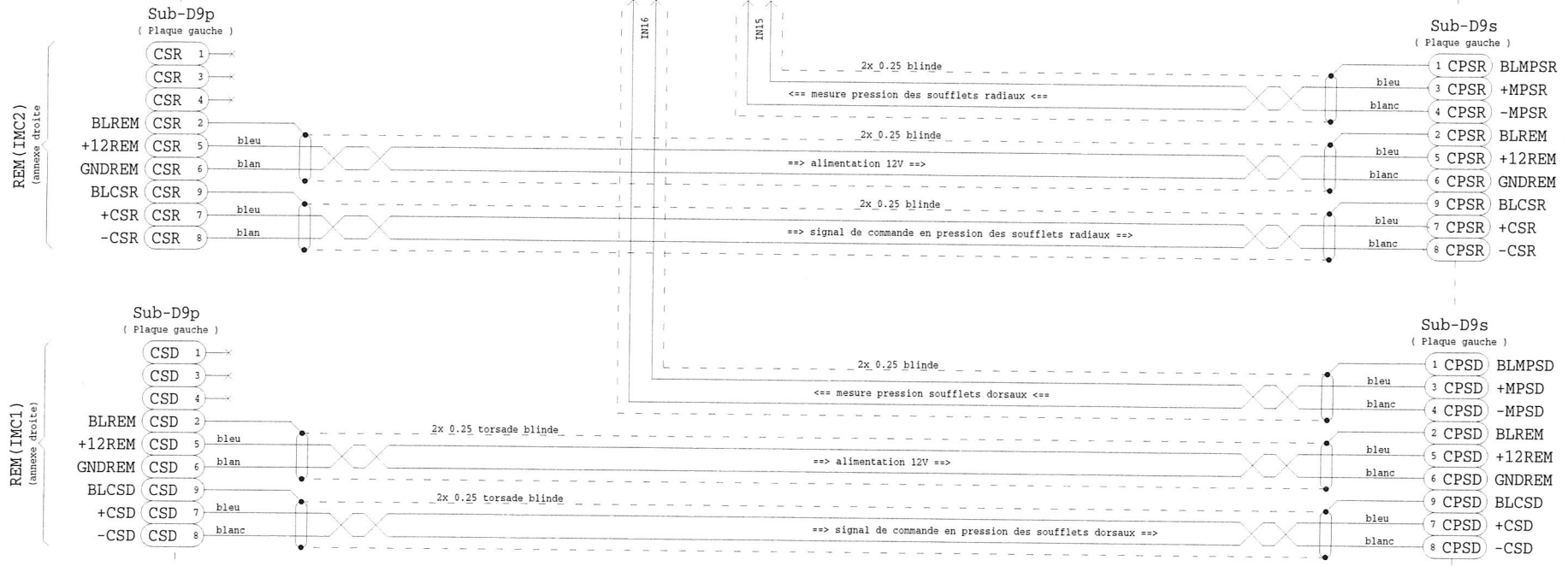
Page 2/4

(page 4/4) RSOC
(page 3/4) RSOC

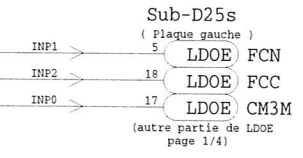
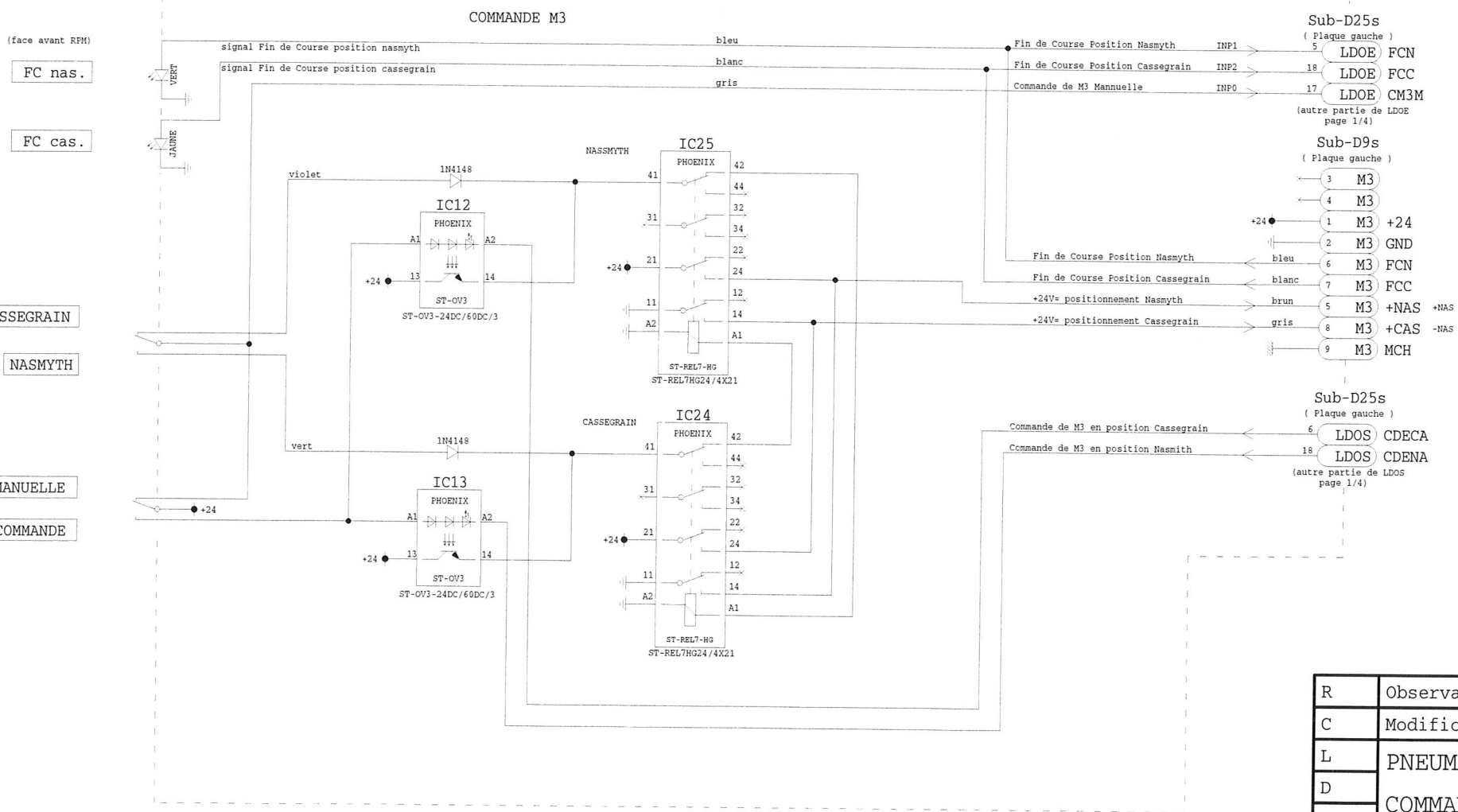
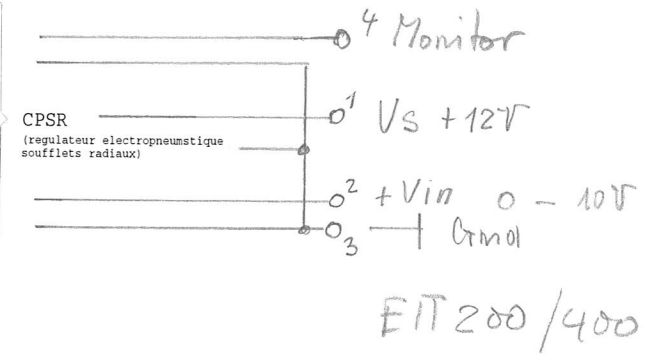
R	Observations :	RPM1.sch	Appareil No:	A2
C	Modifications:		Sheet No:	
L	ALIMENTATIONS ET		Ech. Dessine	O.Genevay
D	LIAISONS REM		Date	24.04.96
Q	RACK PUISSANCE MONTURE		Page Etude	E.Ischi
.	OBSERVATOIRE DE GENEVE		1/4 Revise	10.08.2000
.	Tel.(022) 755 26 11 / Fax.(022) 755 39 83			T4-RPM

PNEUMATIQUE

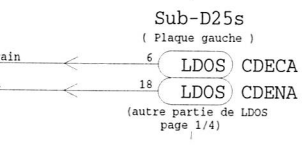
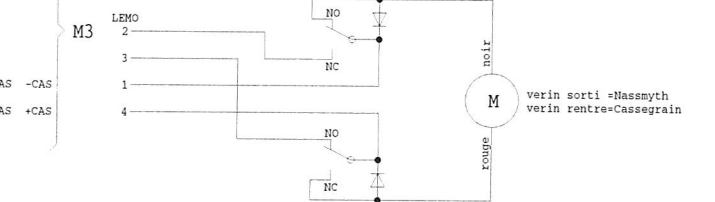
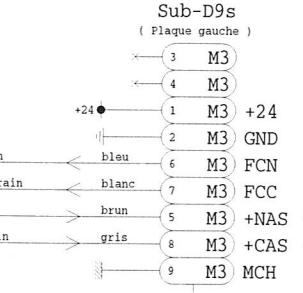
Page 1/4
(connecteur LAO)



RPM (VD)
(Vanne de depression des soufflets radiaux)
BJRT
(commande de la vanne de depression)

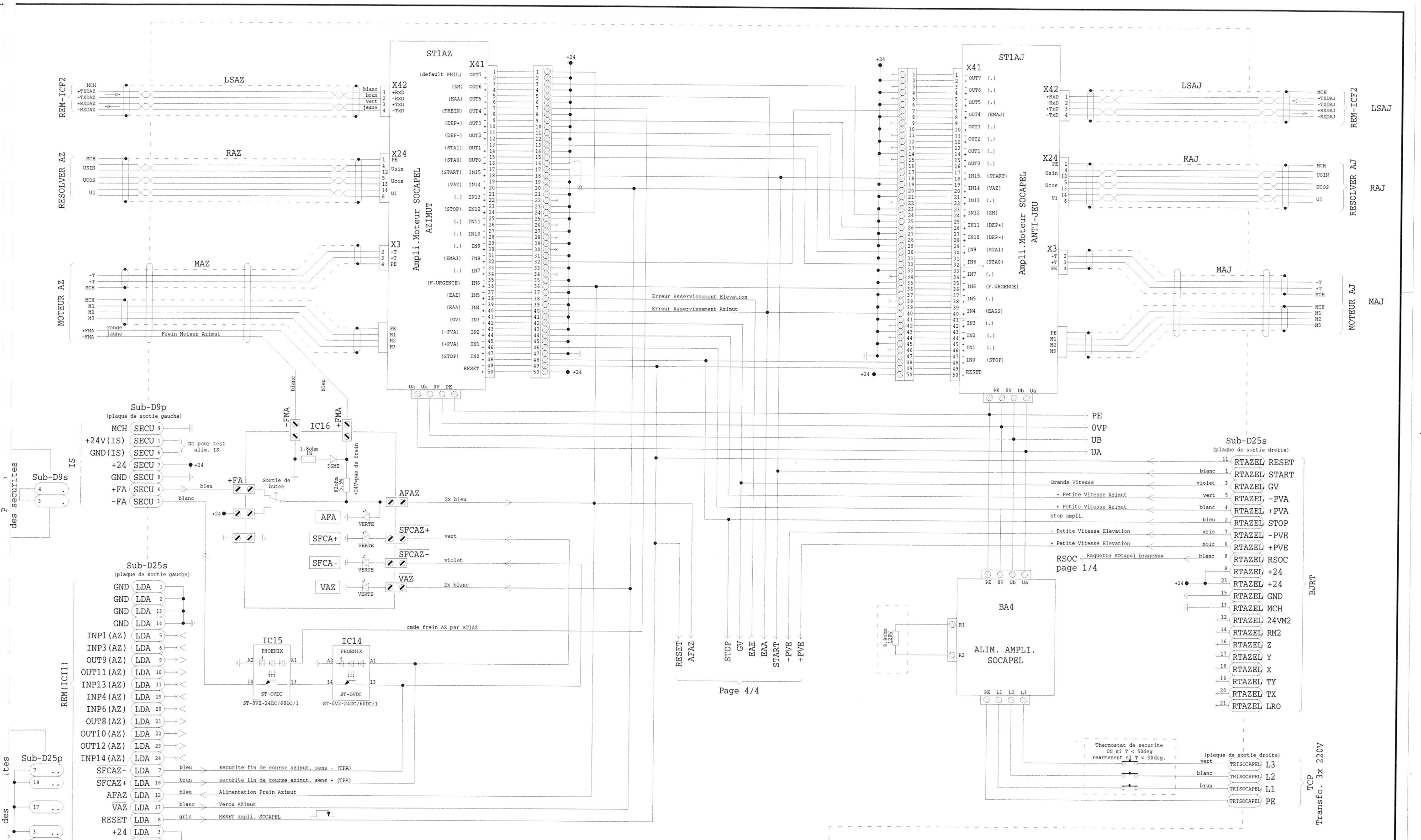


REM (ICI3)



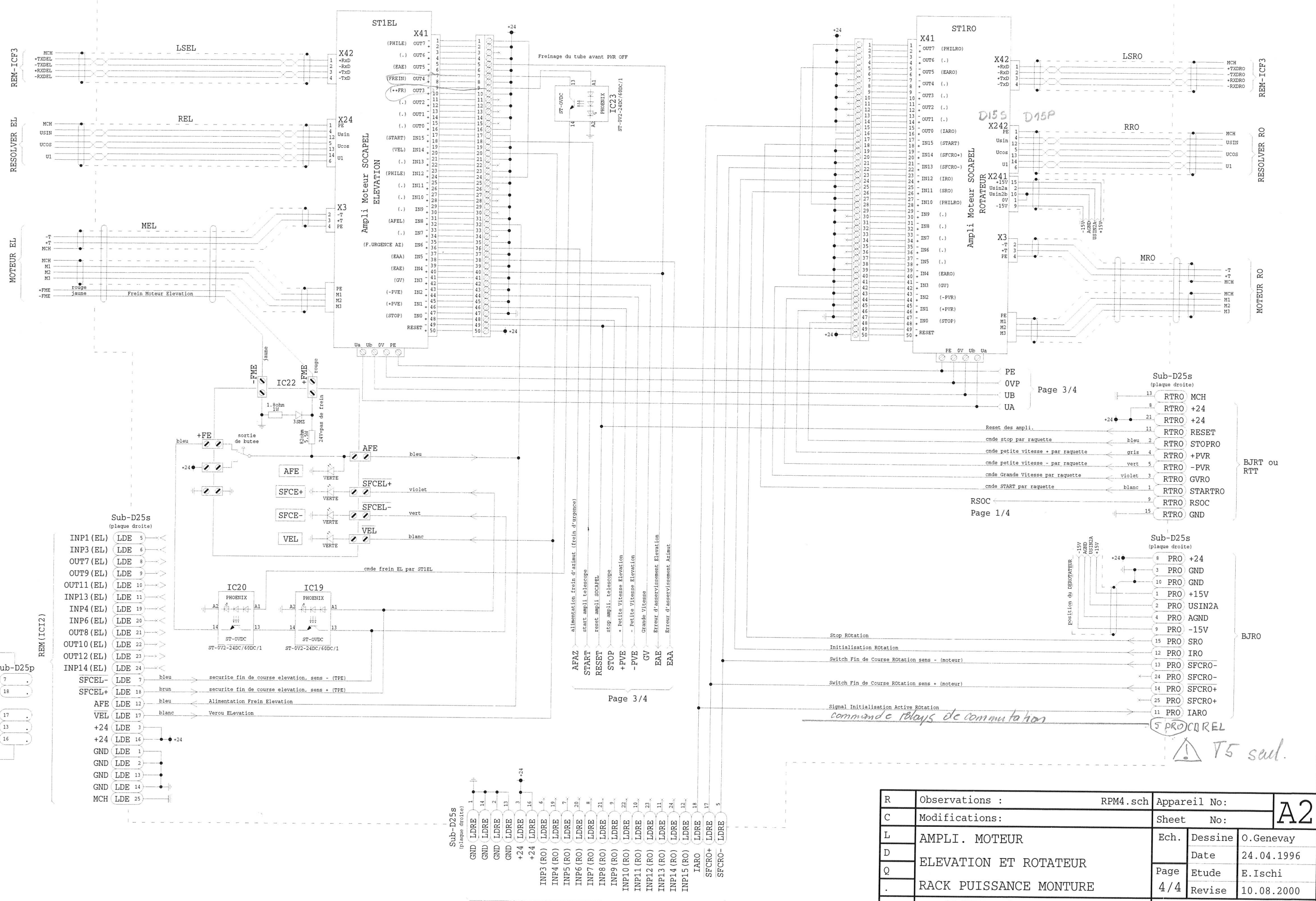
REM (ICI3)

R	Observations :	RPM2.sch	Appareil No:		A2
C	Modifications:		Sheet No:		
L	PNEUMATIQUE ET		Ech.	Dessine	O.Genevay
D	COMMANDE M3			Date	17.07.1996
Q	RACK PUISSANCE MONTURE		Page	Etude	E.Ischi
.			2/4	Revise	30.08.2000
.	OBSERVATOIRE DE GENEVE		T4-RPM		
.	Tel. (022) 755 26 11 / Fax. (022) 755 39 83				



R	Observations :	RPM3.sch	Appareil No:	A2
C	Modifications:		Sheet No:	
L	AMPLI. SOCAPEL DE COMMANDE		Ech.	Dessine O.Genevay
D	DES MOTEURS AZIMUT		Date	24.04.1996
Q	RACK PUISSANCE MONTURE		Page	Etude E.Ischi
.			3/4	Revise 10.08.2000
.	OBSERVATOIRE DE GENEVE			
.	Tel.(022) 755 26 11 / Fax.(022) 755 39 83		T4-RPM	

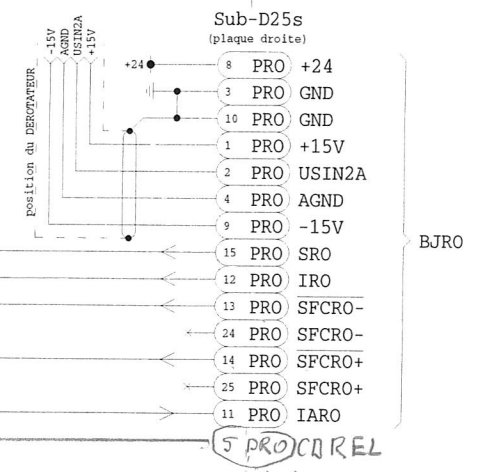
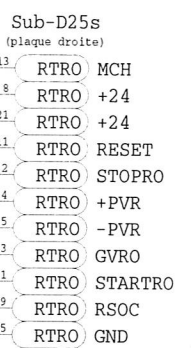
TCP
Transfo. 3x 220V



Page 3/4

Page 1/4

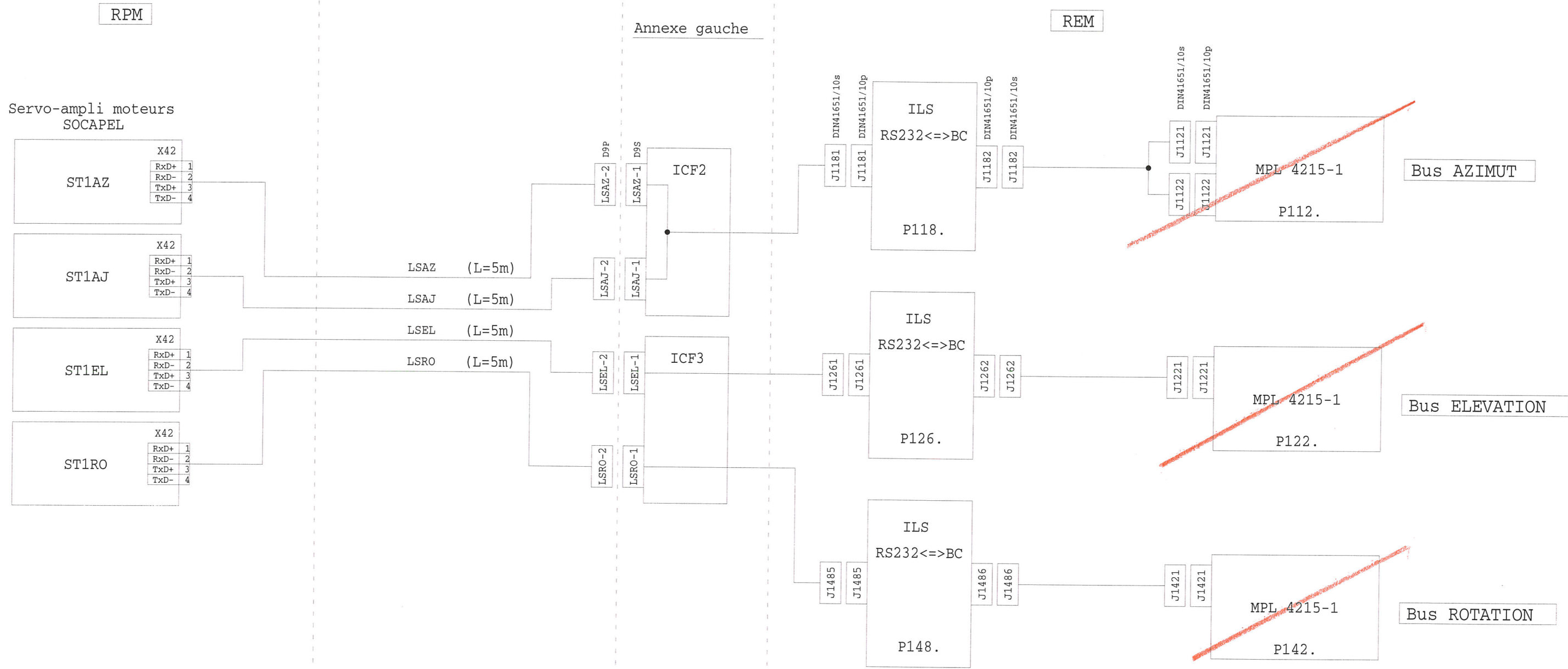
Page 3/4



⚠ T5 seul.

R	Observations :	RPM4.sch	Appareil No:	A2
C	Modifications:		Sheet No:	
L	AMPLI. MOTEUR		Ech. Dessine	O.Genevay
D	ELEVATION ET ROTATEUR		Date	24.04.1996
Q	RACK PUISSANCE MONTURE		Page Etude	E.Ischi
			4/4 Revise	10.08.2000
OBSERVATOIRE DE GENEVE			T4-RPM	
Tel.(022) 755 26 11 / Fax.(022) 755 39 83				

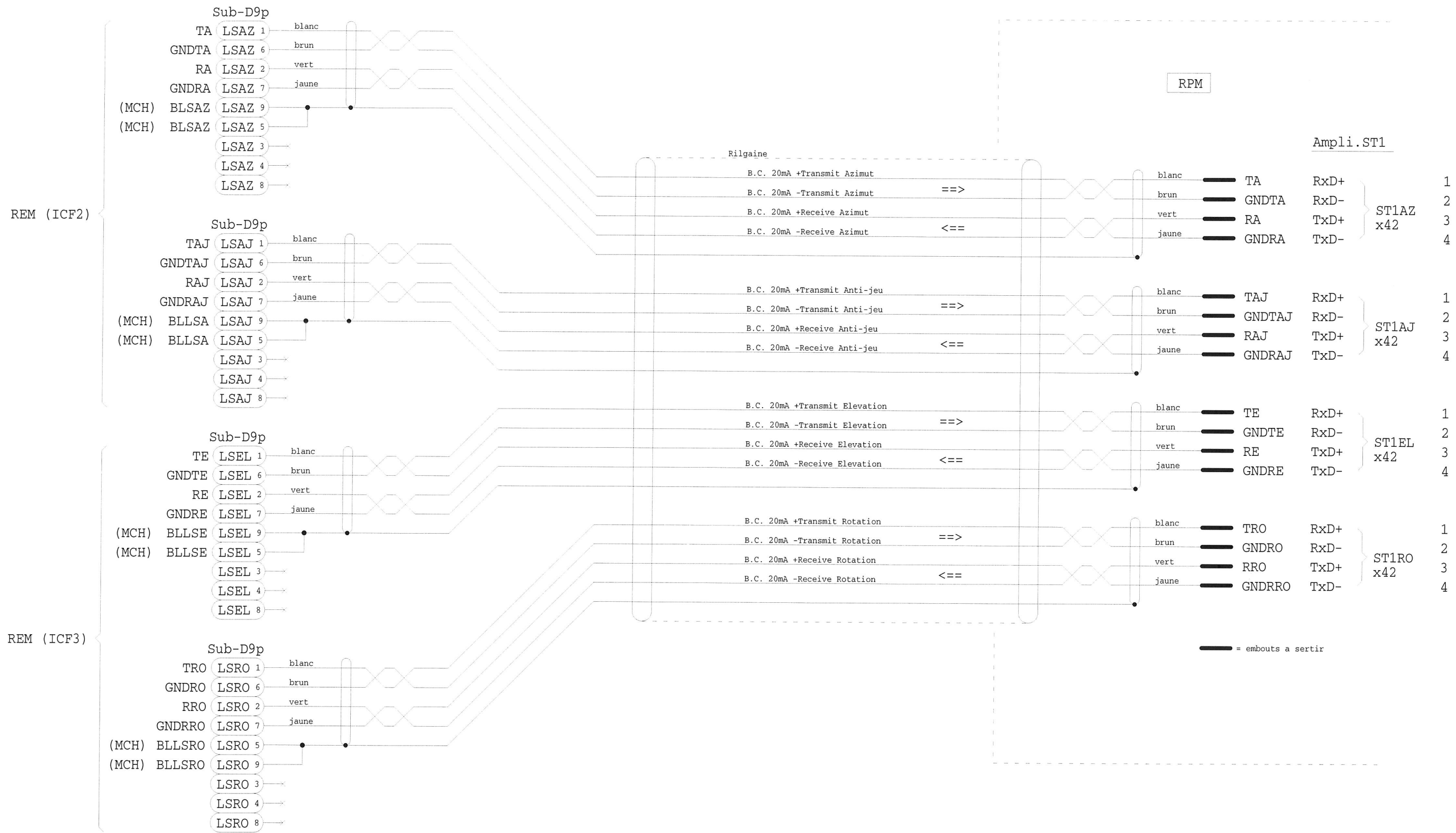
REM (IC15)



A verifier

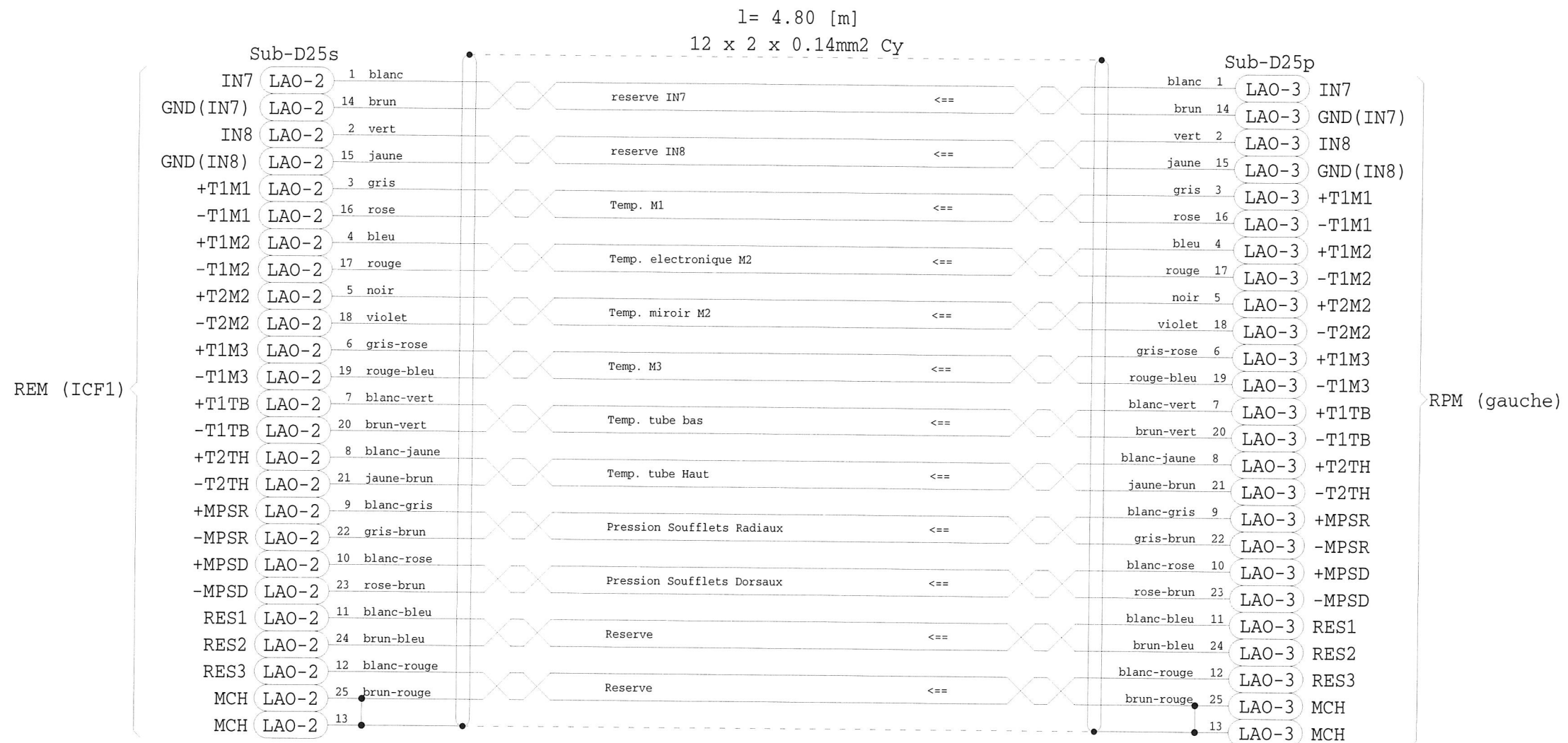
PC
carte Serbaes raie

R	Observations :	synLSAMPS0.sch	Appareil No:		A3
C	Modifications:		Sheet No:		
L	SYNOPTIQUE		Ech.	Dessine	O.GENEVAY
D	LIAISON SERIE AMPLI SOCAPEL			Date	2.06.1995
Q	RACK PUISSANCE MONTURE		Page	Etude	E.Ischi
.			./.	Revise	10.08.2000
.	OBSERVATOIRE DE GENEVE		T4-RPM		
.	Tel.(022) 755 26 11 / Fax.(022) 755 39 83				



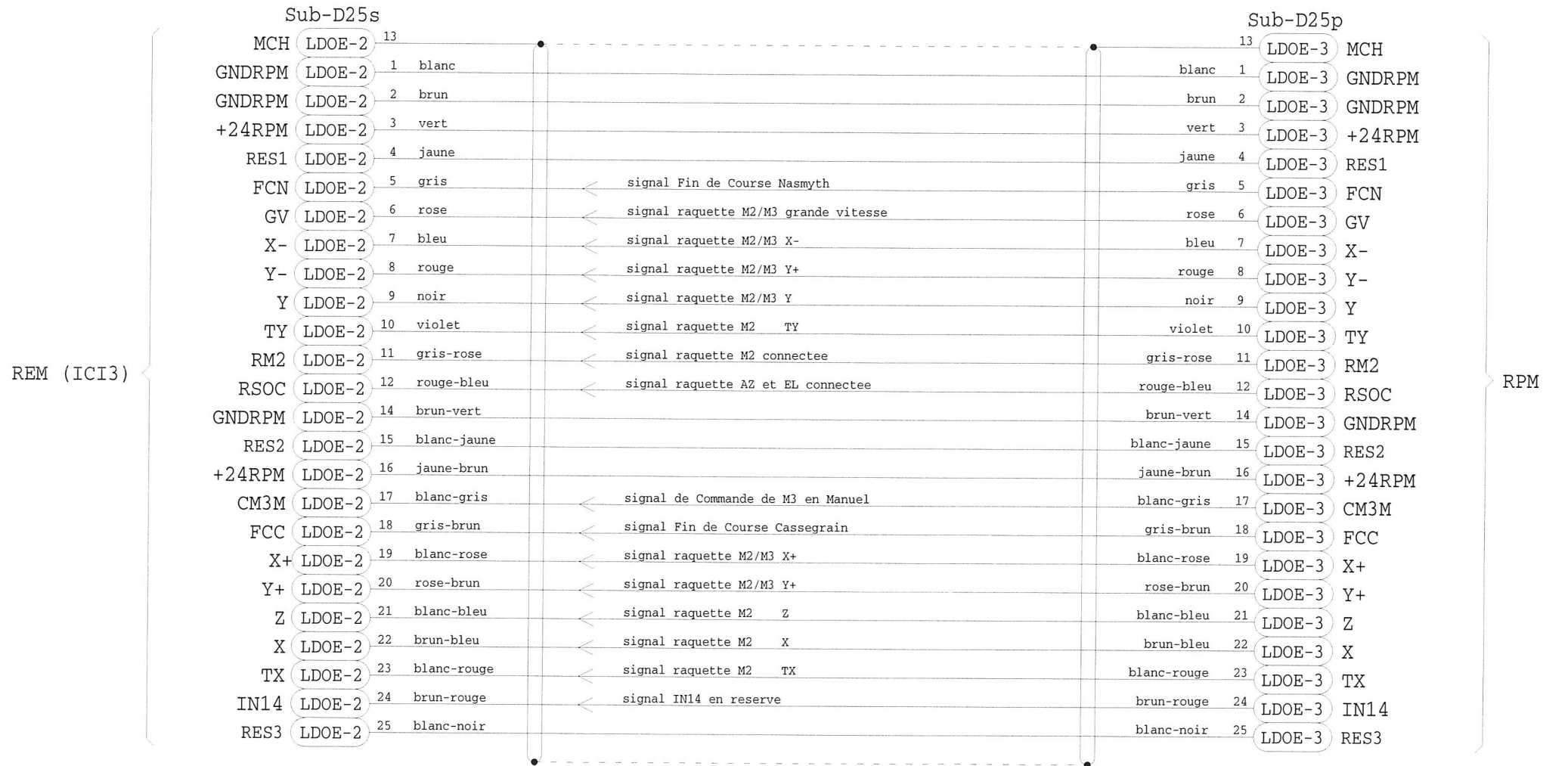
Remarque:
 - longueur rilgaine = 4 [m]
 - longueur cable = 5 [m]
 - 4 x cable 2x2x0.25 torsade type CY

R	Observations :	cblLS.sch	Appareil No:		A3
C	Modifications:		Sheet No:		
L	LSAZ, LSAJ, LSEL, LSRO		Ech.	Dessine	O.Genevay
D	LIAISON SERIE AMPLI.SOCAPEL		Date	14.06.1995	
Q	RACK PUISSANCE MONTURE		Page	Etude	.
.			./.	Revise	10.08.2000
.	OBSERVATOIRE DE GENEVE		T4-RPM		
.	Tel.(022) 755 26 11 / Fax.(022) 755 39 83				



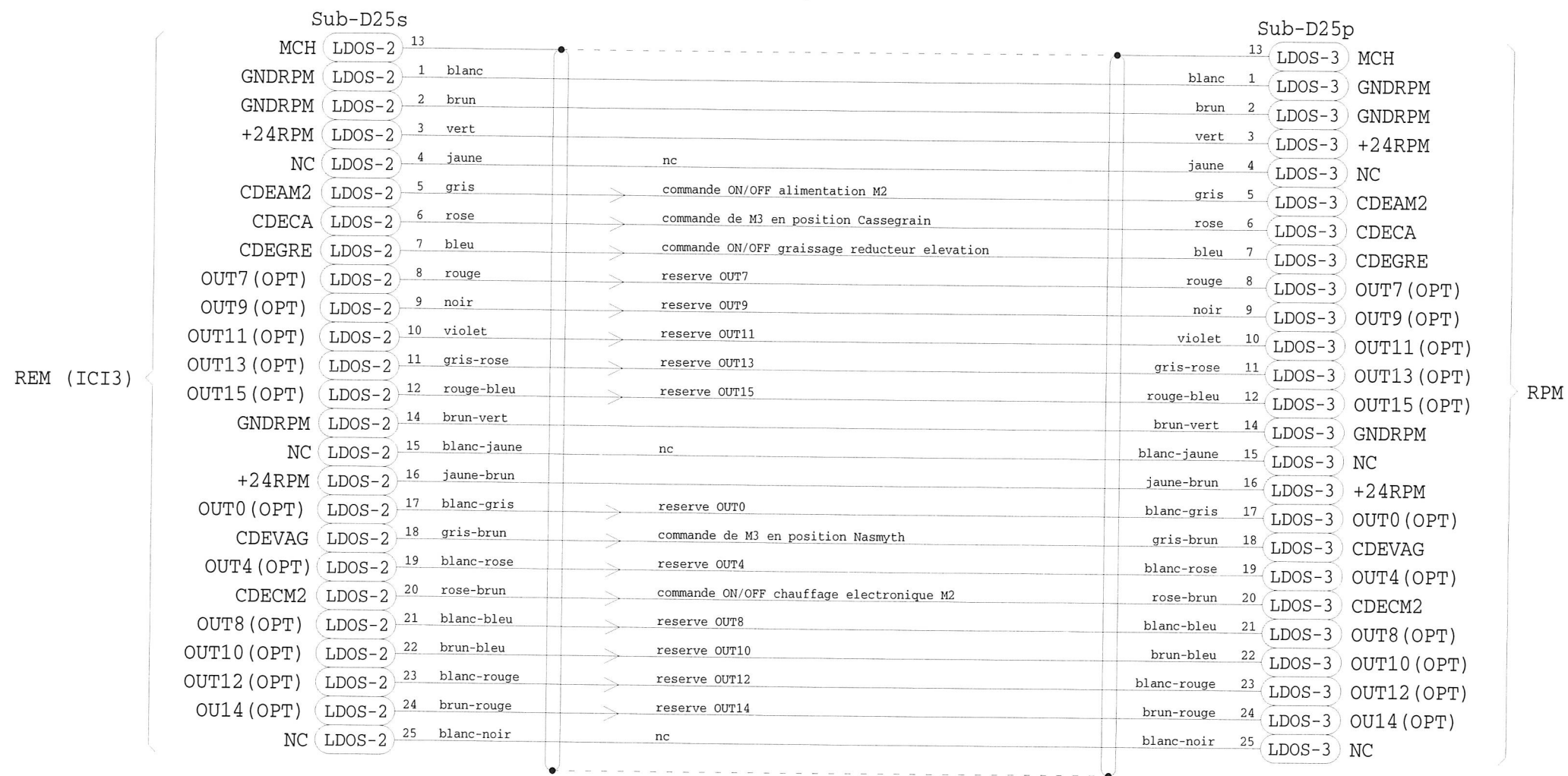
R	Observations :	cb1LAO.sch	Appareil No:		A3
C	Modifications:		Sheet No:		
L	.	CABLE LAO RACK PUISSANCE MONTURE OBSERVATOIRE DE GENEVE Tel.(022) 755 26 11 / Fax.(022) 755 39 83	Ech.	Dessine	O.Genevay
D				Date	18.07.1996
Q			Page	Etude	E.Ischi
.			./.	Revise	13.01.98
.			T4-RPM		

l=4.8 [m]
25x0.14 Cy blinde

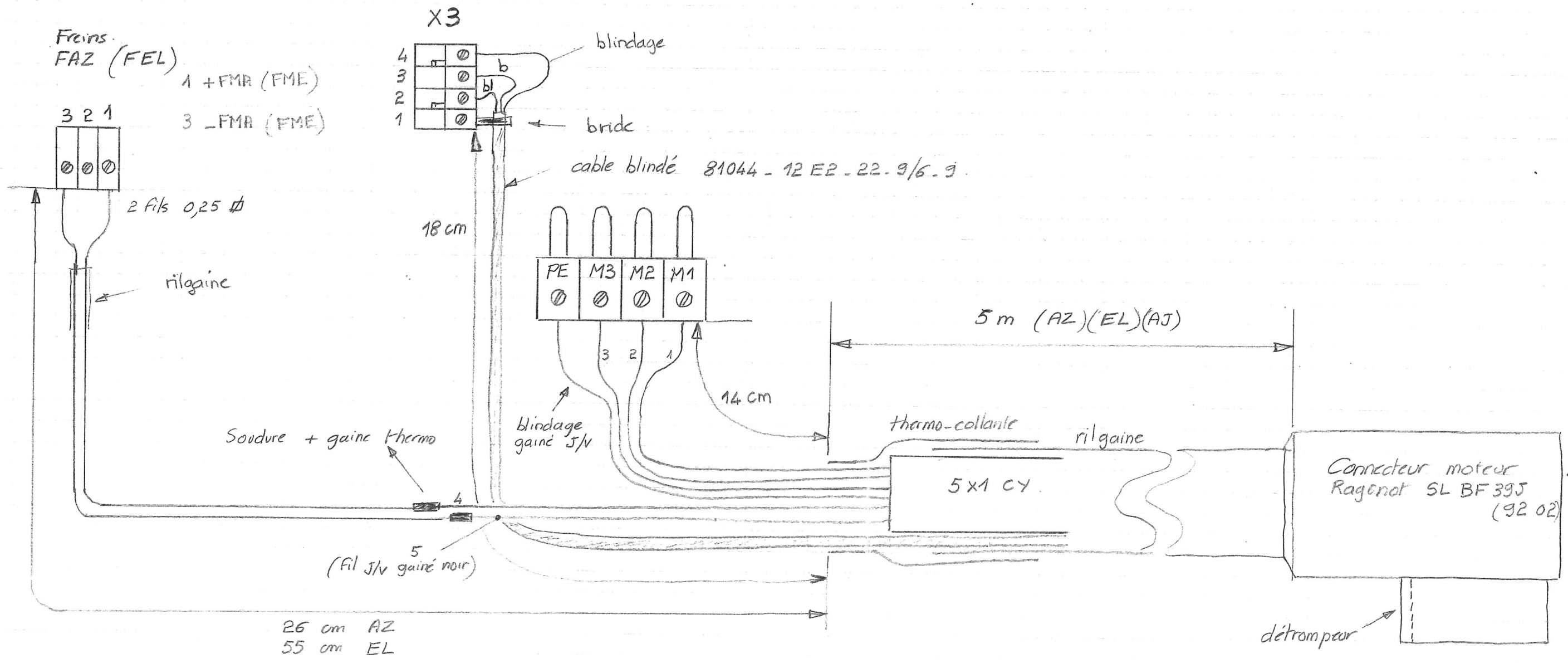


R	Observations :	cblLDOE.sch	Appareil No:		A3
C	Modifications:		Sheet No:		
L	.		Ech.	Dessine	O.Genevay
D	CABLE LDOE			Date	9.07.1996
Q	RACK PUISSANCE MONTURE		Page	Etude	E.Ischi
.			./.	Revise	10.08.2000
.	OBSERVATOIRE DE GENEVE		T4-RPM		
.	Tel.(022) 755 26 11 / Fax.(022) 755 39 83				

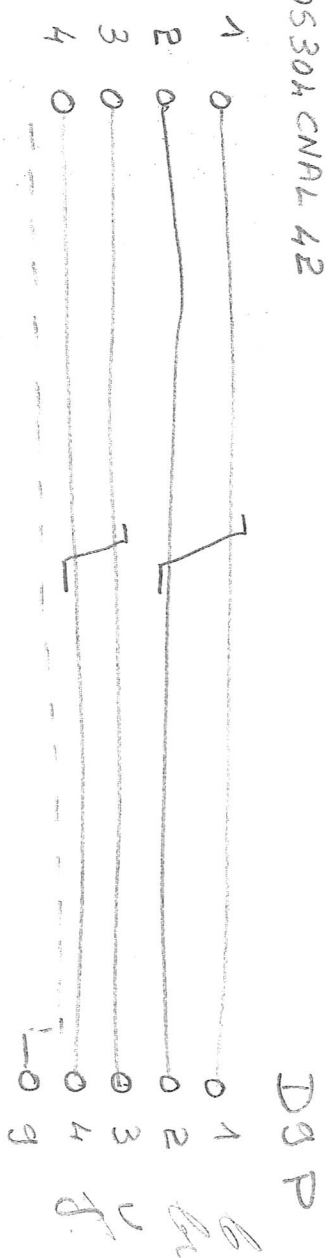
l=4.8 [m]
25x0.14 Cy blinde



R	Observations :	cblLDOS.sch		Appareil No:		A3
C	Modifications:			Sheet No:		
L	.	Ech.	Dessine	O.Genevay		
D	CABLE LDOS			Date	6.08.1996	
Q				Page	Etude	E.Ischi
.	RACK PUISSANCE MONTURE	.	.	Revise	10.08.2000	
.	OBSERVATOIRE DE GENEVE			T4-RPM		
.	Tel.(022) 755 26 11 / Fax.(022) 755 39 83					

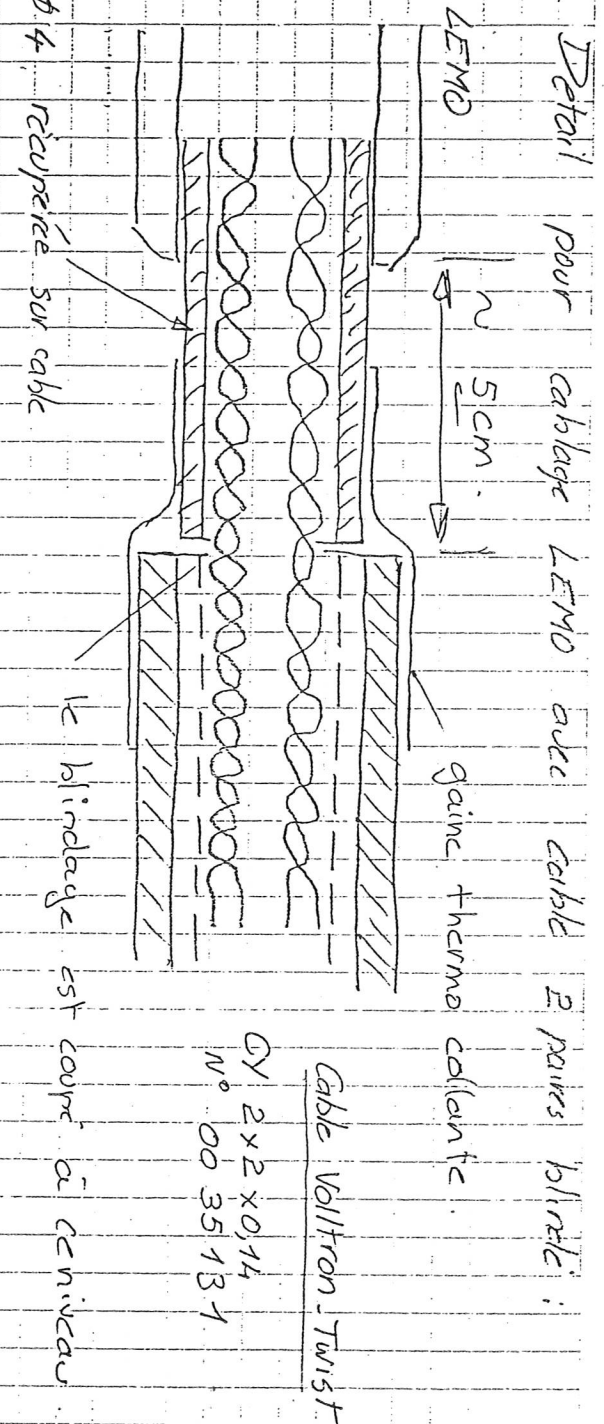


R	Observations :	Appareil No:	A3		
C	Modifications:	Sheet No:			
L	. MAZ . MAJ . MEL . CABLES . T4	Ech.	Dessine	Tartarat	
D			Date	5/9/97	
Q			Page	Etude	
.			/	Revise	
.	OBSERVATOIRE DE GENEVE		. T4 - RPM		
.	Tel. (022) 755 26 11 / Fax. (022) 755 39 83				



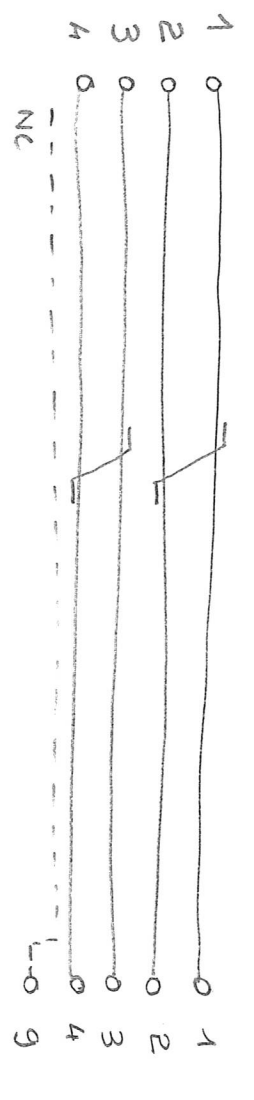
Voiltron twist 2x2x0,14 CY
L = 9 m

⚠ torsade faux



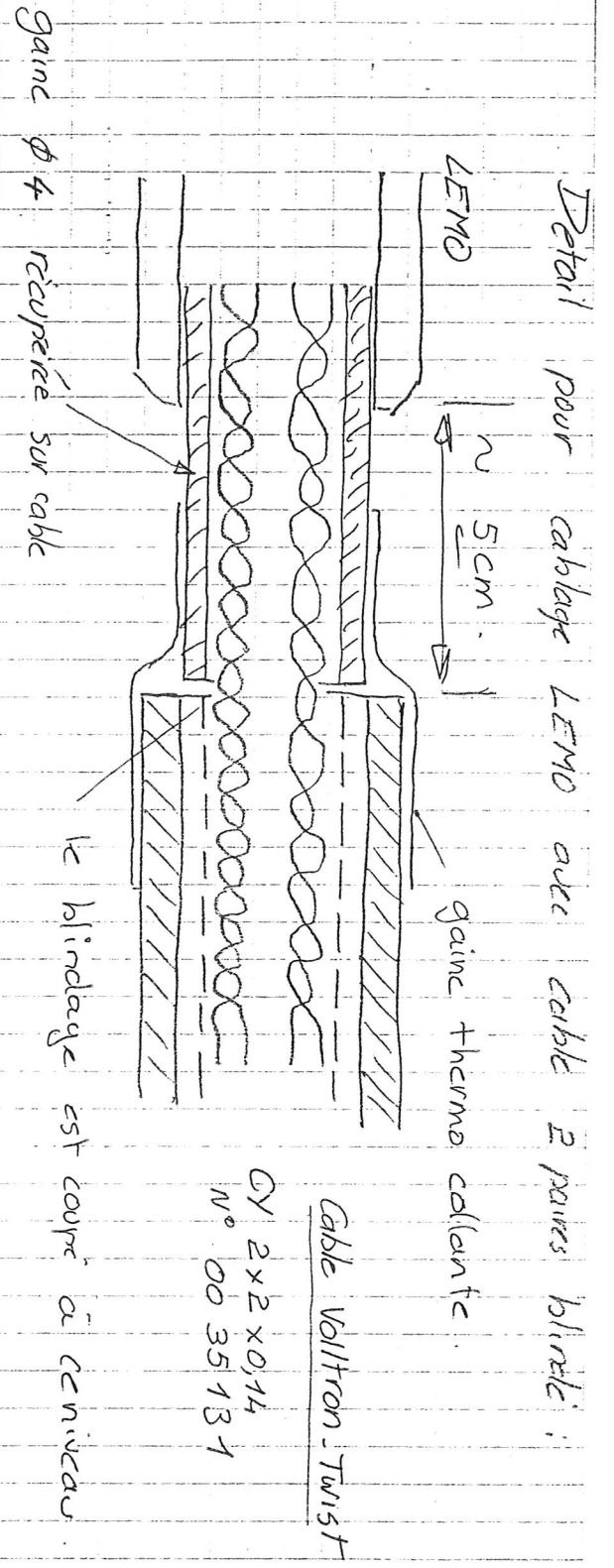
Cable Voiltron Twist
Ø 2x2x0,14
N° 00 35131

LEM0 FFR 05 304 CNPL 42



L = 10 m
Voiltron twist 2x2x0,14 CY

⚠ torsade faux



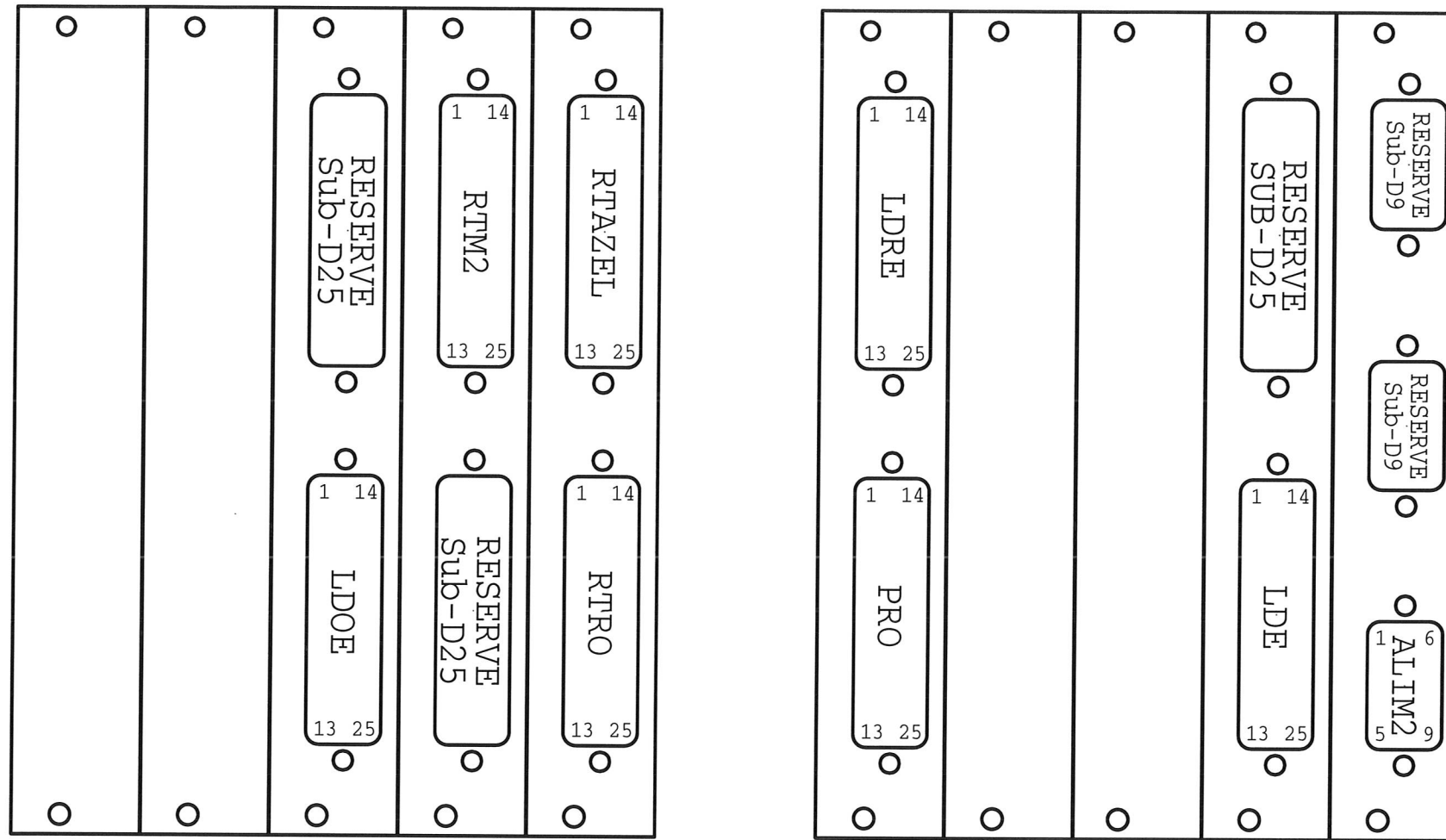
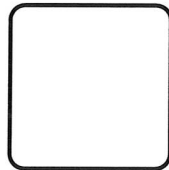
Cable Voiltron Twist
Ø 2x2x0,14
N° 00 35131

Observations:	Appareil No:		
Modifications:	Sheet No:		
PT 100 TAMA T/TH	Ech.	Dessine	Tartarat
		Date	Août 97
	Page	Etude	
	/	Revise	
OBSERVATOIRE DE GENEVE CH-1290 SAUVERNY 022/755 26 11			

Observations:	Appareil No:		
Modifications:	Sheet No:		
PT 100 TAMA T/TB	Ech.	Dessine	Tartarat
		Date	Août 97
	Page	Etude	
	/	Revise	
OBSERVATOIRE DE GENEVE CH-1290 SAUVERNY 022/755 26 11			T4-RPM

PLAQUE DE SORTIE DROITE

TRI
Socapel

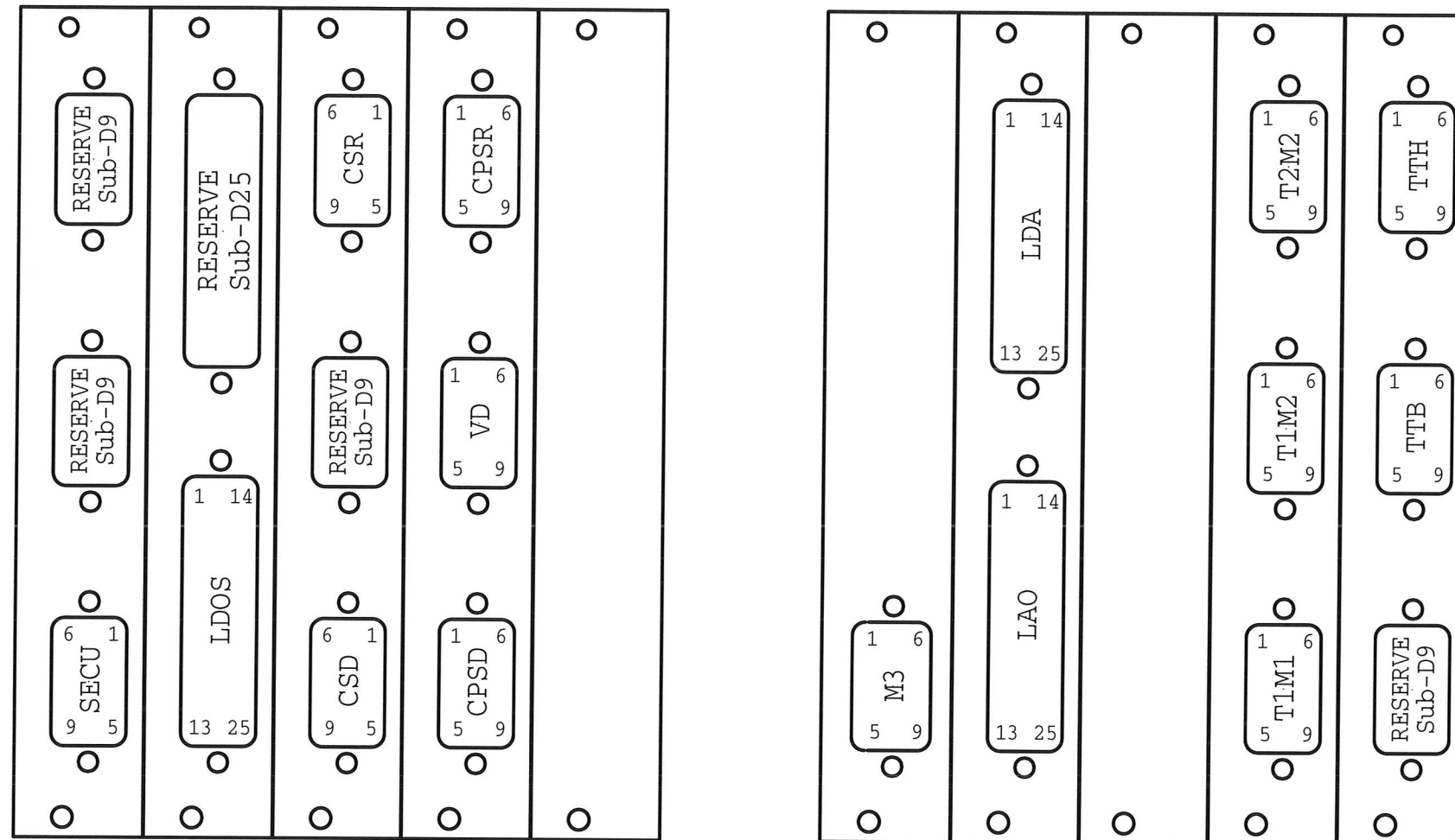


(vue depuis exterieur RPM)

A sortir a l'echelle 0.6 pour la version collee sur le RPM

		Page	No: 1/1	A3
Observations :		Appareil No: No app.		
Modifications:		Fichier : PSD.pcb		
POSITION DES CONNECTEURS PLAQUE DE SORTIE DROITE RACK PUISSANCE MONTURE		Unite	Dessine	O.Genevay
		[mm]	Date	10.07.1996
		Ech.	Etude	E.Ischi
		1/1	Revise	9.10.2000
OBSERVATOIRE DE GENEVE Ch.des Maillettes 51 CH-1290 SAUVERNY		FAX.(022)755 39 83 TEL.(022)755 26 11		T4-RPM

PLAQUE DE SORTIE GAUCHE



(vue depuis exterieur RPM)

A sortir a l'echelle 0.6 pour la version collee sur le RPM

	Page	No: 1/1	A3
Observations :	Appareil No: ...		
Modifications:	Fichier : PSG.pcb		
POSITION DES CONNECTEURS PLAQUE DE SORTIE GAUCHE RACK PUISSANCE MONTURE	Unite [mm]	Dessine	O.Genevay
		Date	10.07.1996
	Ech. 1/1	Etude	E.Ischi
		Revise	9.10.2000
OBSERVATOIRE DE GENEVE Ch.des Maillettes 51 CH-1290 SAUVERNY		FAX.(022)755 39 83 TEL.(022)755 26 11	T4-RPM