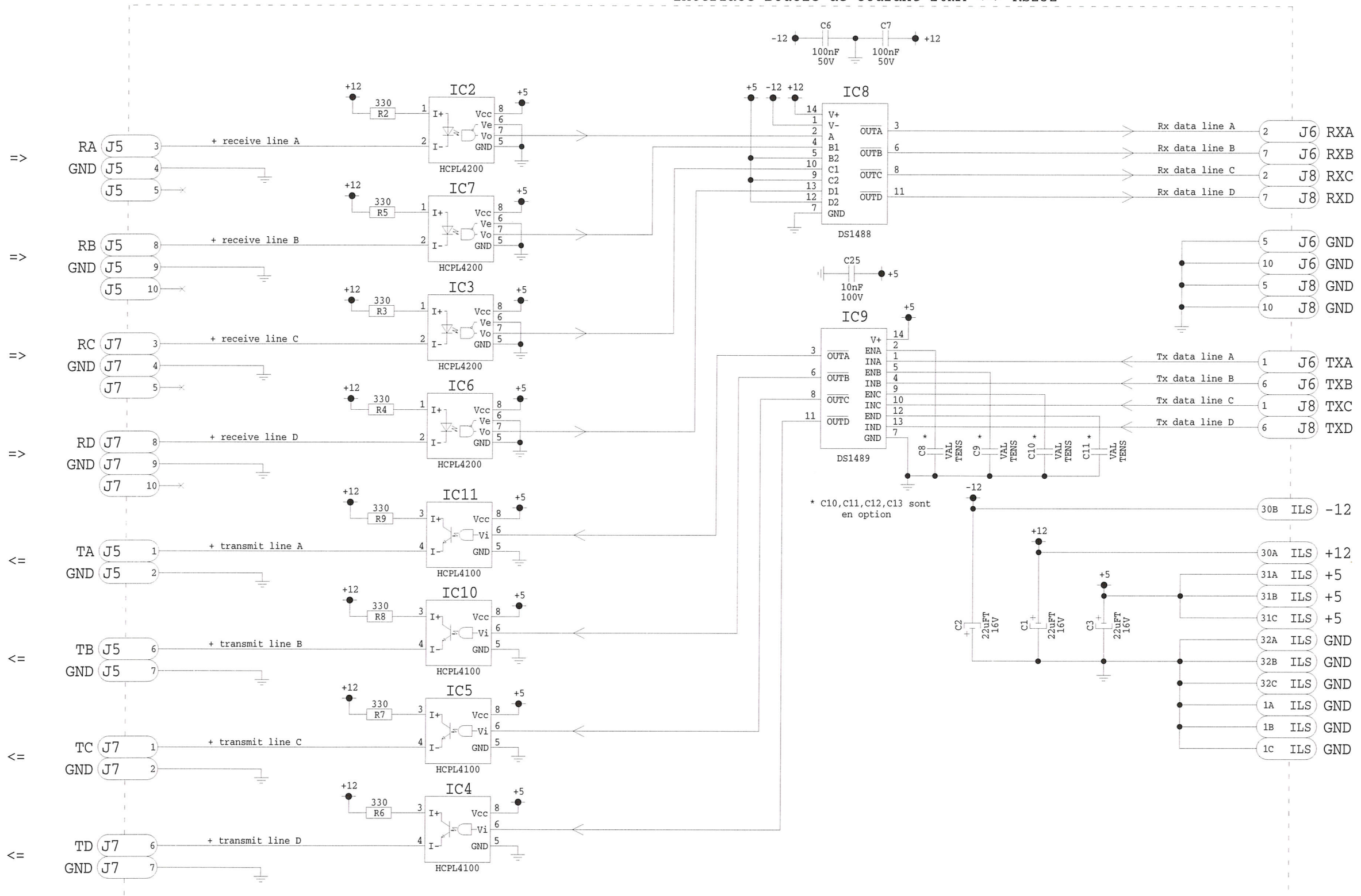


Interface Boucle de courant 20mA <=> RS232



*Voir ILS*  
*T4 Jouvence (Wrap)*

Remarque:

Cet interface Boucle de Courant 20mA<=>RS232 est une partie de la carte ILS Pour le montage ou autres renseignements voir les details dans le dossier de fabrication du CI

Circuit Imprime No: ILS 300195

R	Observations : ilsRS232-BC20mA.sch	Appareil No:	<b>A3</b>	
C	Modifications:	Sheet No:		
L	MONTAGE DE LA PARTIE	Ech.	Dessine	O.Genevay
D	RS232<=>BOUCLE DE COURANT	Date	25.11.1997	
Q	INTERFACE LIAISON SERIE	Page	Etude	E.Ischi
.		./.	Revise	16.08.2000
.	OBSERVATOIRE DE GENEVE			<b>T120-ILS</b>
.	Tel.(022) 755 26 11 / Fax.(022) 755 39 83			