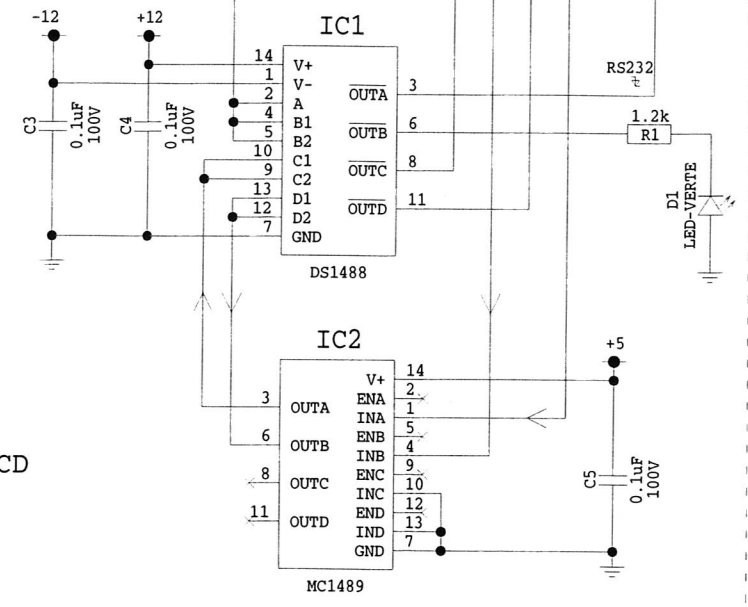
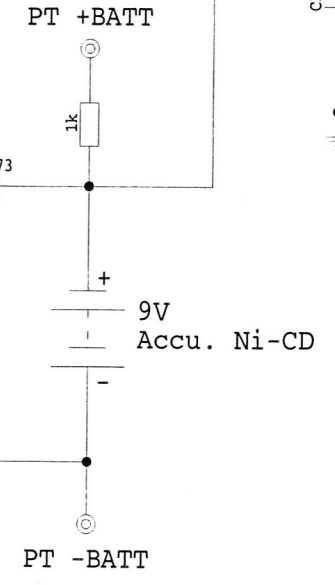


Pot.5k regle a U(batt) chargee= 9.8V
I(charge) permanent= -500uA

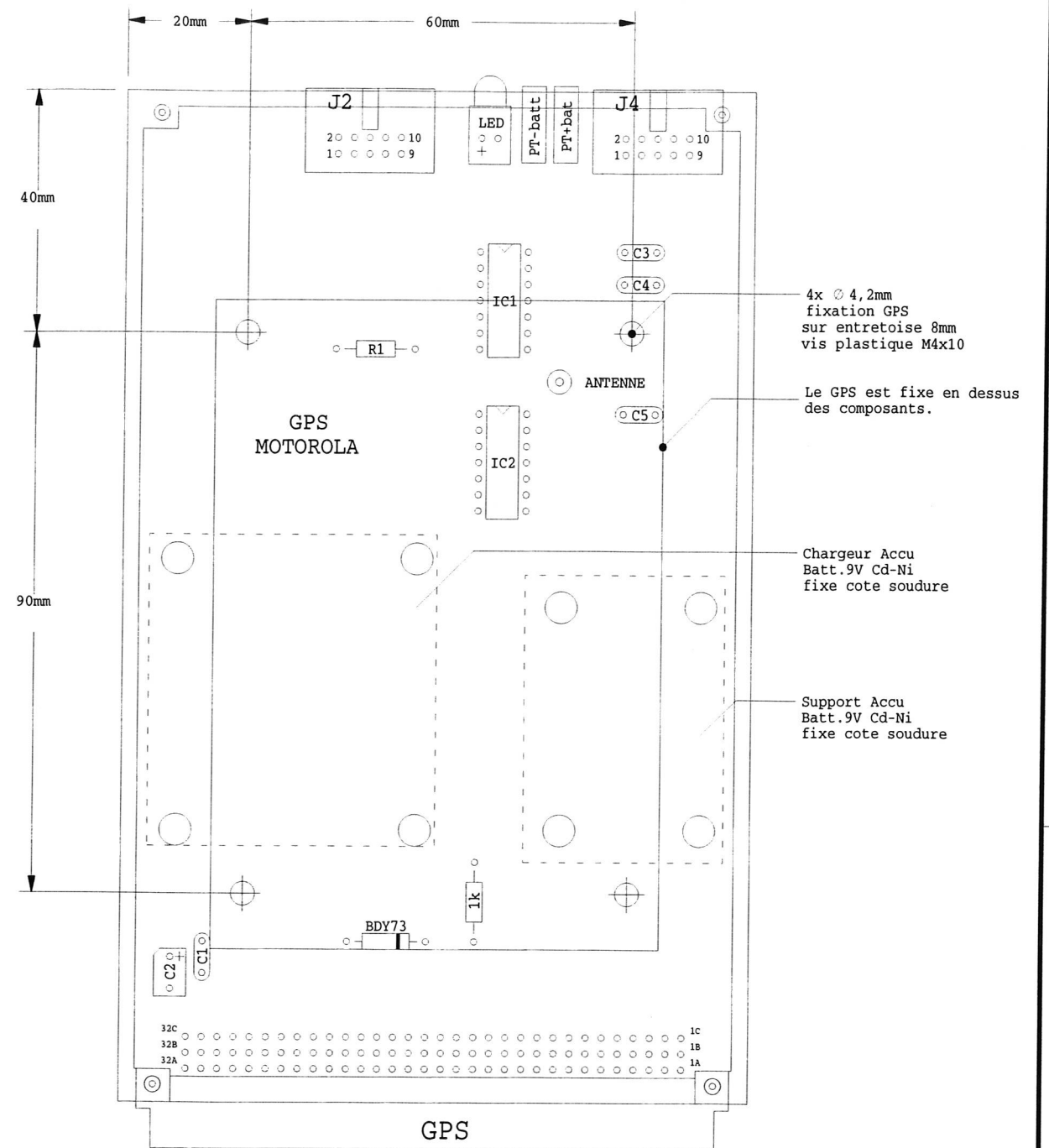


Carte No 210396: plaque VERO type 1980
Carte No 171195: plaque VERO type BLCC

Appareil No:210396

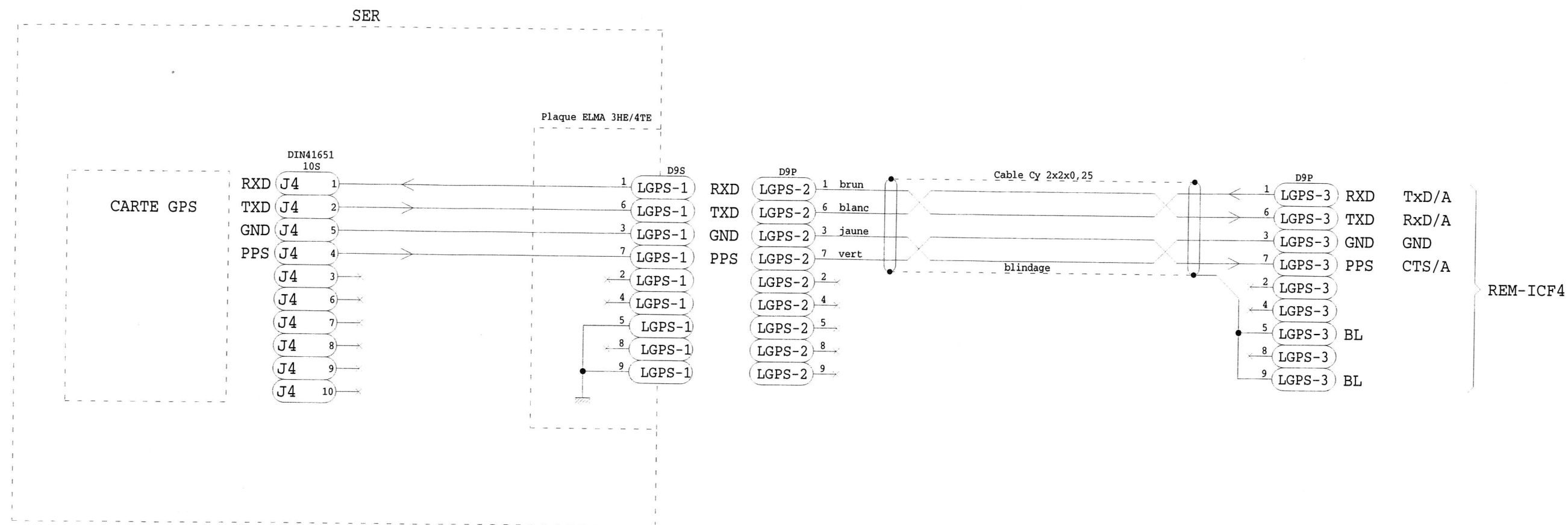
R	Observations :	GPS.sch	Appareil No:171195	A3
C	Modifications:		Sheet No:	
L	.		Ech. Dessine	O.Genevay
D			Date	26.10.1995
Q	CARTE GPS		Page Etude	Russiniello
.	TIROIR SERVICE		./.	Revise 11.11.1999
.	OBSERVATOIRE DE GENEVE		T4-SER	
.	Tel.(022) 755 26 11 / Fax.(022) 755 39 83			

Handwritten notes:
orange
noir
rouge +5V
jaune GND
015
025



Appareil No: 210396

		Page	No: 1/1	A4
Observations :		Appareil No: 171195		
Modifications:		Fichier : GPSp.pcb		
CARTE GPS		Unite [mm]	Dessine	O.Genevay
			Date	11.03.1996
TIROIR SERVICE		Ech. 1/1	Etude	Russiniello
			Revise	17.08.2000
OBSERVATOIRE DE GENEVE Ch.des Maillettes 51 CH-1290 SAUVERNY		FAX. (022)755 39 83 TEL. (022)755 26 11		T4-SER



chl LG-PS.sch

R	Observations :	lgps.sch	Cable No: 311095	A3
C	Modifications:		Sheet No:	
L	CABLE		Ech. Dessine	O.Genevay
D	LIAISON SERIE DONNEE GPS		Date	12.03.1996
Q	TIROIR SERVICE		Page Etude	Russiniello
.			./.	Revise 19.01.98
.	OBSERVATOIRE DE GENEVE			T4-SER
.	Tel.(022) 755 26 11 / Fax.(022) 755 39 83			