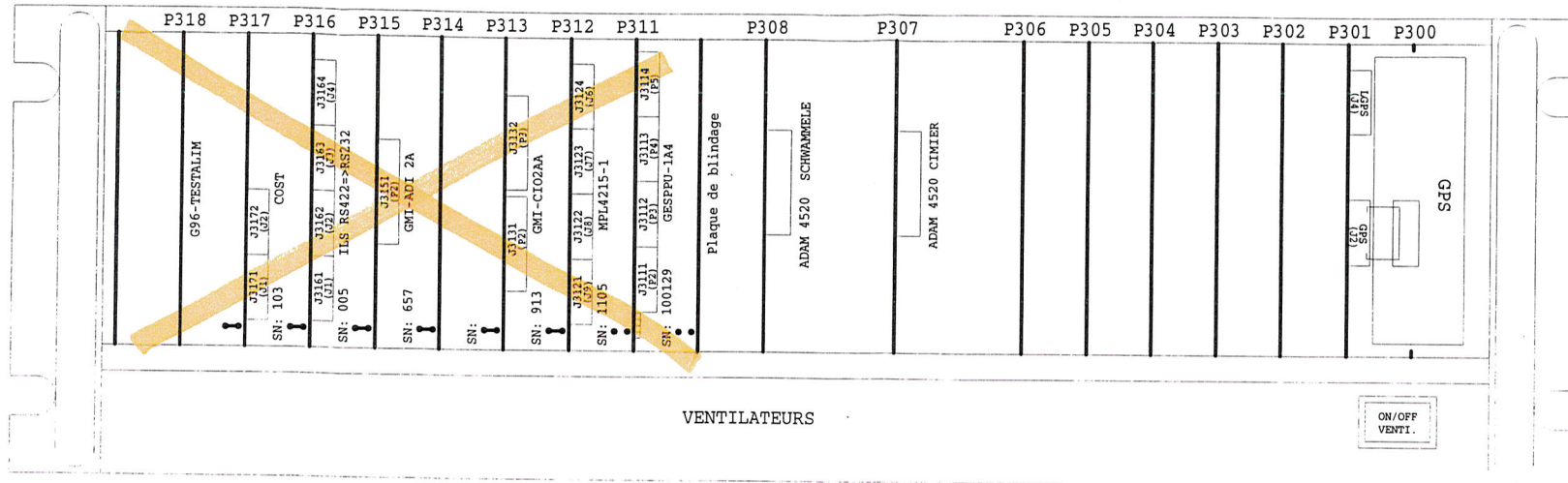
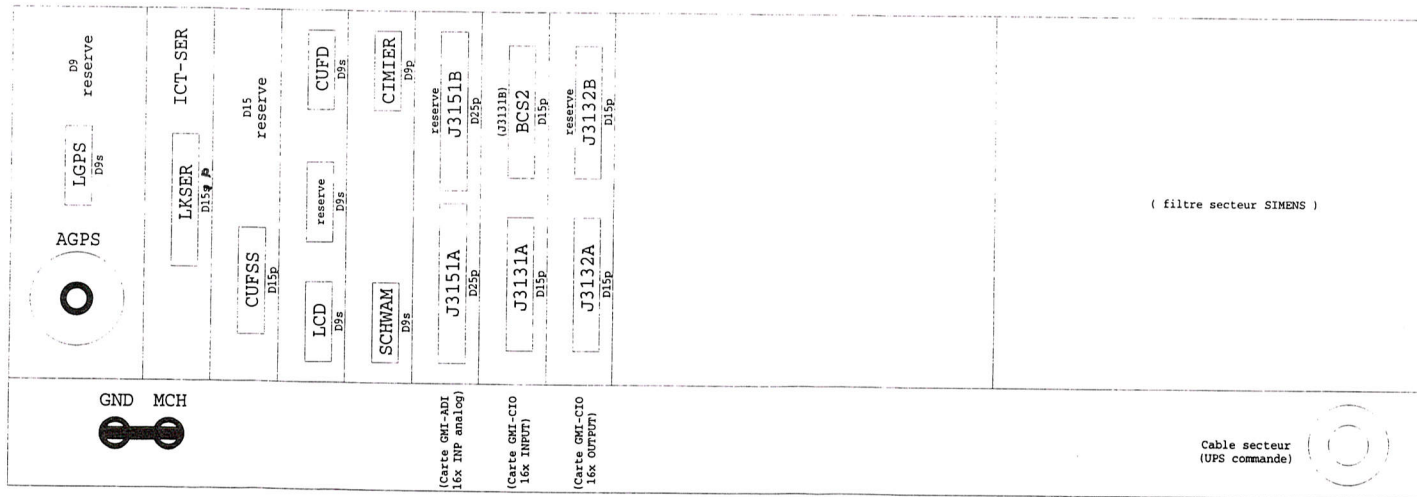


(Implantation des cartes vues de face)

TIROIR ELECTRONIQUE SERVICE



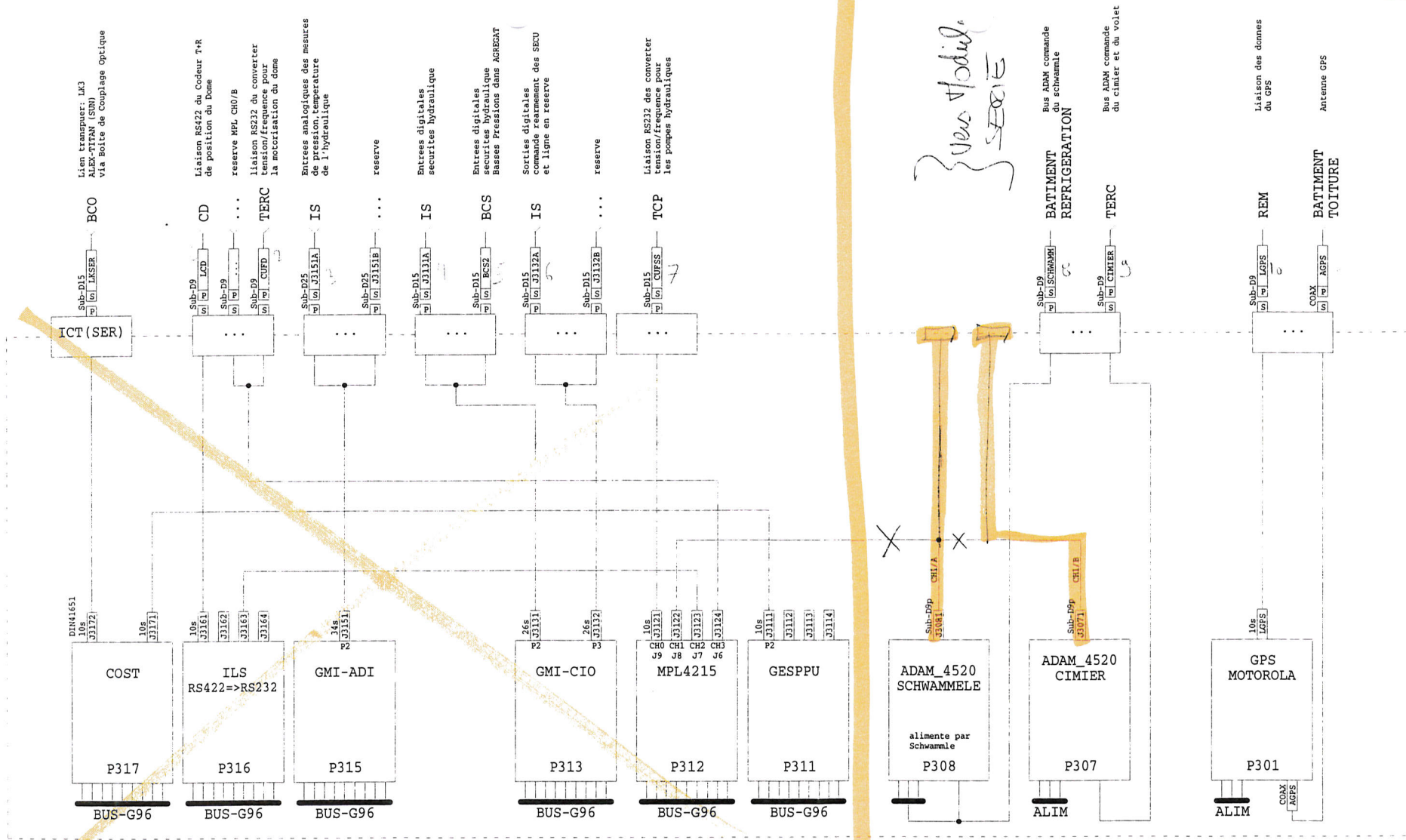
(Implantation des connecteurs vus depuis l'arriere)



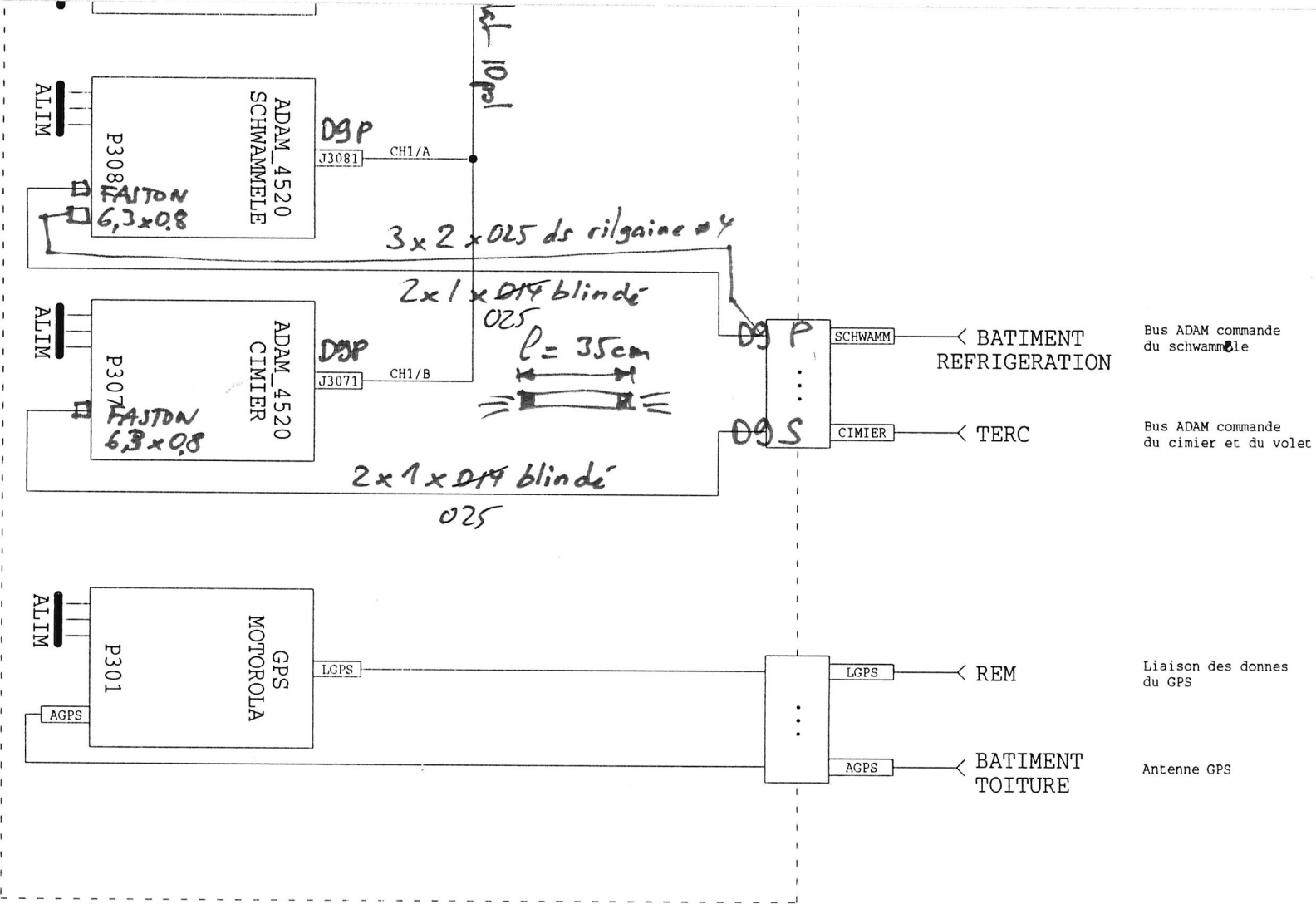
Configuration du fond de panier:

- Jumper Daisy chain ouvert (signal se propage dans la carte)
- Jumper Daisy chain ferme (signal direct en aval sur le BUS)

R	Observations :	impSER.sch	Appareil No:		A3	
C	Modifications:		Sheet No:			
L	IMPLANTATION DES CARTES ET DES CONNECTEURS TIROIR SERVICE			Ech.	Dessine	O.Genevay
D				Date	22.03.1996	
Q	OBSERVATOIRE DE GENEVE Tel.(022) 755 26 11 / Fax.(022) 755 39 83			Page	Etude	E.Ischi
.				.	Revise	18.10.2000
.	T4-SER					



R	Observations :	synSER.sch	Appareil No:	A3
C	Modifications:		Sheet No:	
L	.		Ech.	O.Genevay
D	CABLAGE GENERAL		Date	9.04.1998
Q	TIROIR SERVICE		Page	E.Ischi
.			./.	Revise 18.10.2000
.	OBSERVATOIRE DE GENEVE			T4-SER
.	Tel. (022) 755 26 11 / Fax. (022) 755 39 83			



Bus ADAM commande du schwammelle

Bus ADAM commande du cimier et du volet

Liaison des donnees du GPS

Antenne GPS

Observations : cb1SER.sch  
 Modifications :

Appareil No: **A3**  
 Sheet No:

CABLAGE GENERAL  
 TIRROIR SERVICE *logie Franck*

Ech.	Dessine	O. Genevay
	Date	9.04.1998
Page	Etude	E. Ischi
	Revise	21.04.1998

OBSERVATOIRE DE GENEVE  
 Tel.(022) 755 26 11 / Fax.(022) 755 39 83

**T45SER**

# HIS

# Bornse MP

