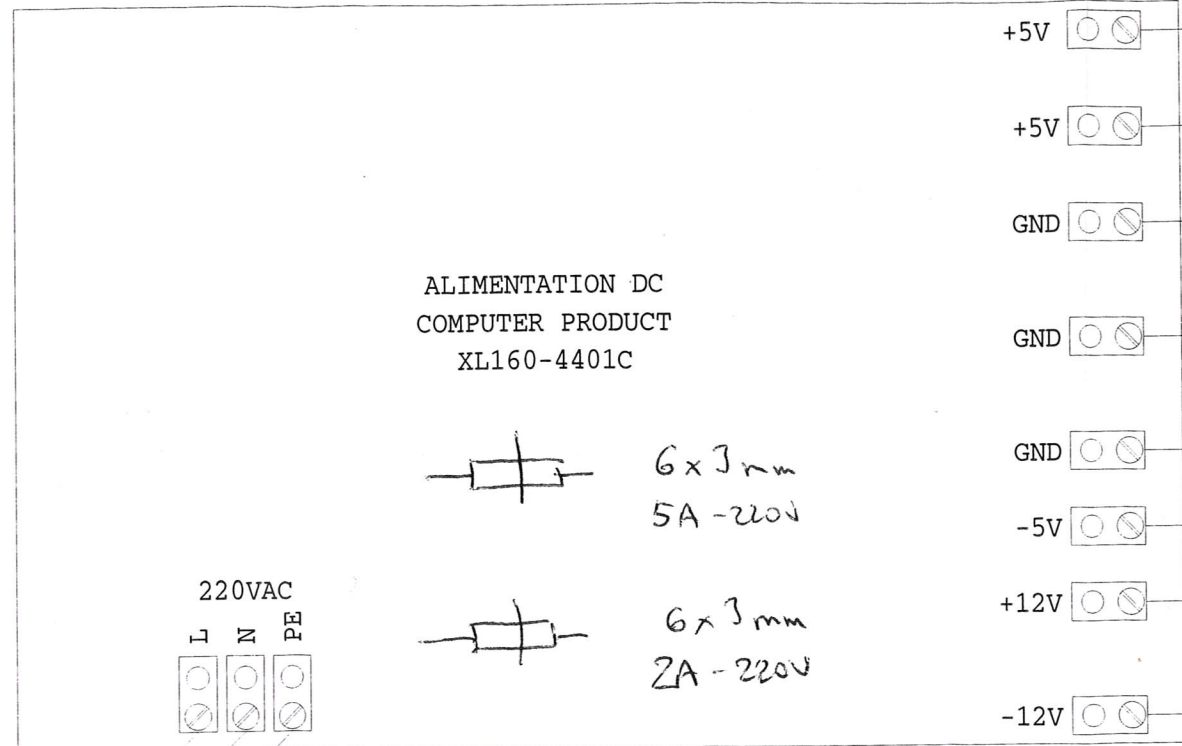


PLAQUE ARRIERE REM (vue de dessus)

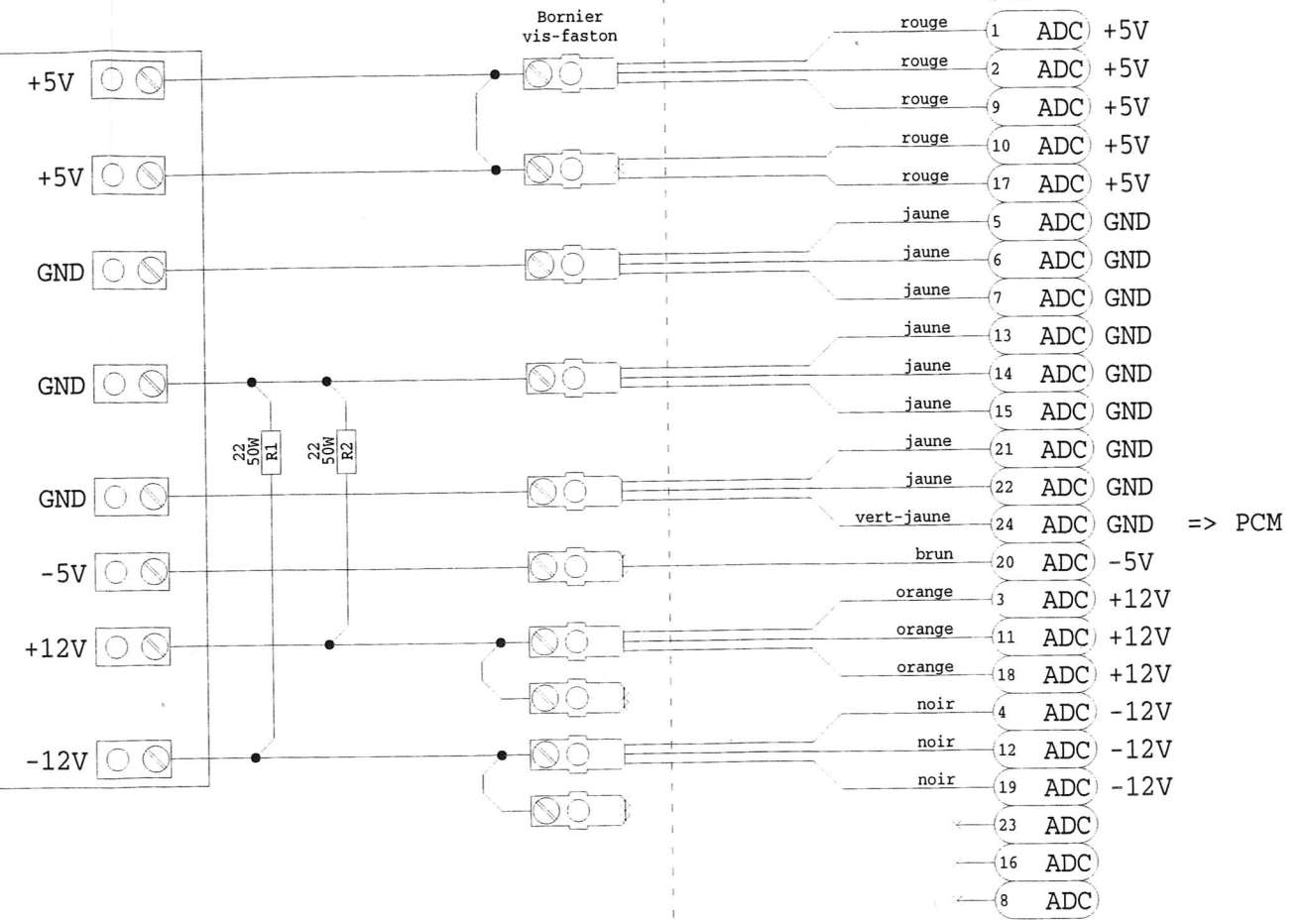
l= 15Cm



ALIMENTATION DC  
COMPUTER PRODUCT  
XL160-4401C

6x3mm  
5A-220V

6x3mm  
2A-220V



Le connecteur ADC devient ADC1 pour ALIM.1  
ADC2 pour ALIM.2  
ADC3 pour ALIM.3

Cablage: 1.5 mm2

Alim 1 No: 01 05 93  
Alim 2 No: 08 12 95  
ALIM 3 No: 09 12 95

R	Observations :	alimDC.sch	Appareil No:	A3
C	Modifications:		Sheet No:	
L	. POUR INFOS ALIMENTATION 1,2,3 RACK ELECTRONIQUE MONTURE		Ech.	Dessine O.Genevay
D			Date	23.02.1996
Q			Page	Etude M.Crausaz
.			./.	Revise 9.08.2000
.	OBSERVATOIRE DE GENEVE		T4-REM	
.	Tel.(022) 755 26 11 / Fax.(022) 755 39 83			