

PC OPTIQUE

TOR

PCI 6519

OPTIQUE / TOR

Romies

CB-37F-LP

LDOS ✓
(ICI3)

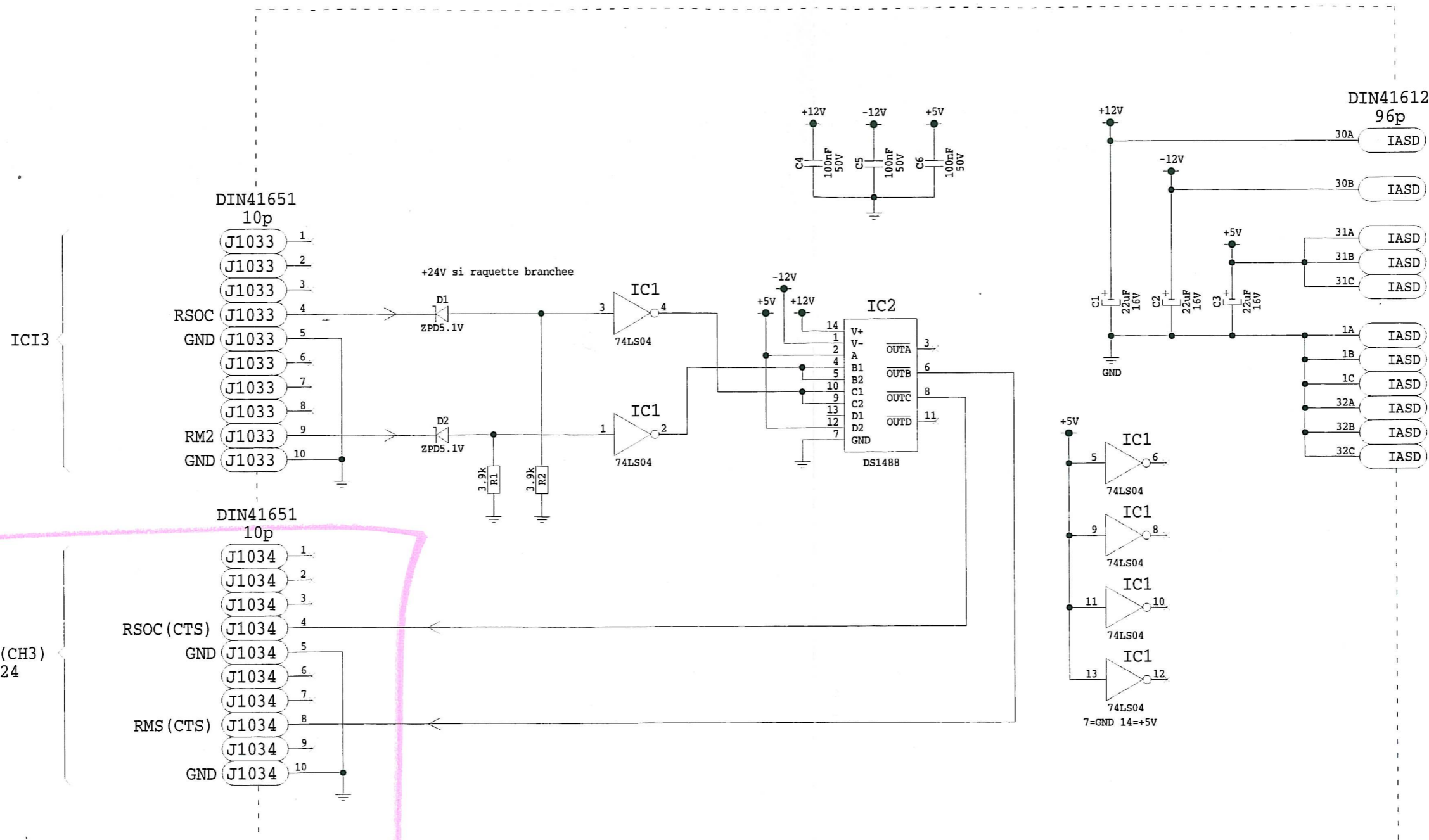
LD0E ✓
(ICI3)

Annexe GAUCHE

CHARRIS REM

11/5/08

T4 Jouvence 2008



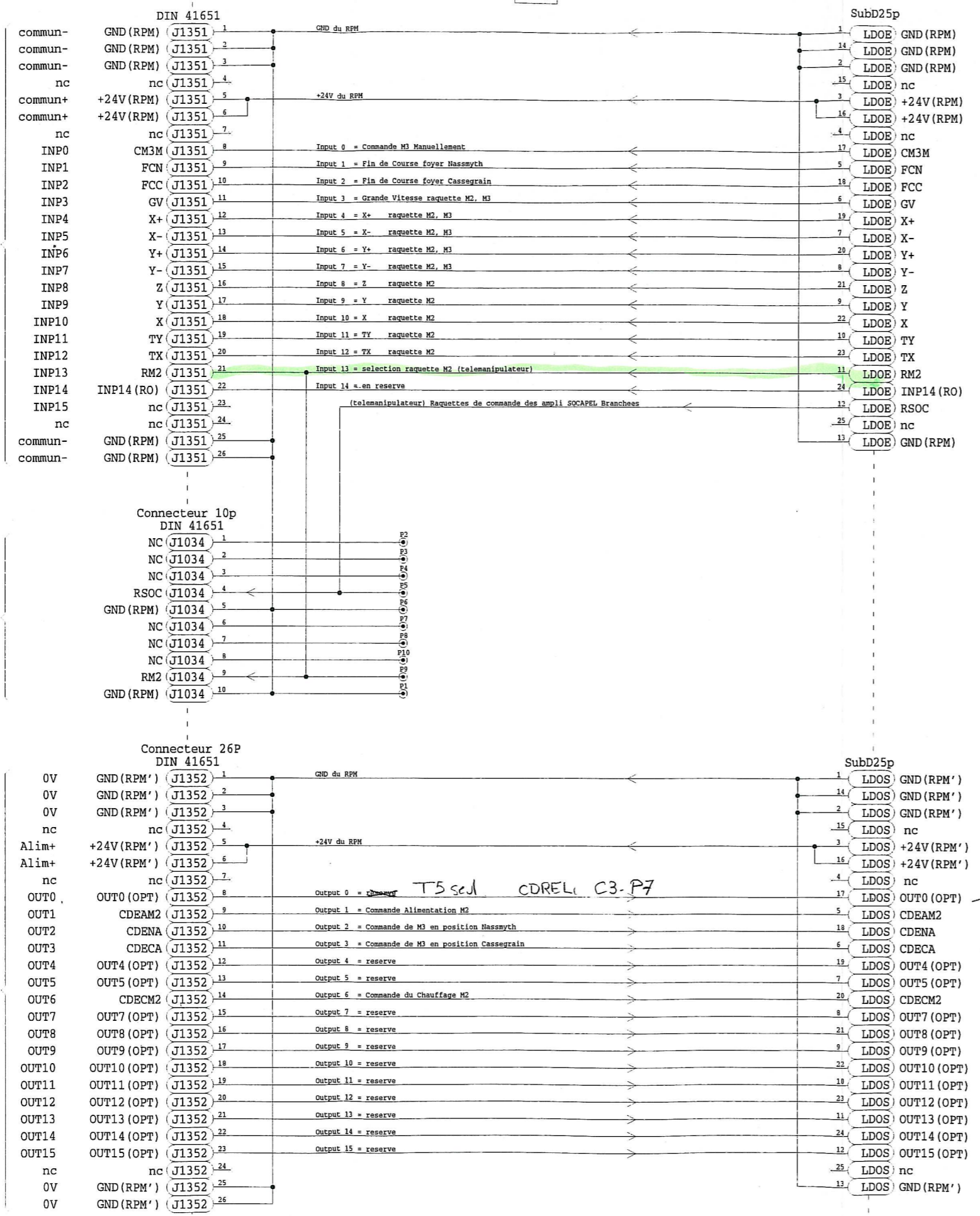
LDOE

Voir REGLAGE TOR

Plus de RS-232

R	Observations :	IASD.sch	Appareil No:		A3
C	Modifications:		Sheet No:		
L	INTERFACE D'ADAPTATION DES SIGNAUX DIGITAUX	Ech.	Dessine	O.Genevay	
D			Date	10.10.2000	
Q	RACK ELECTRONIQUE MONTURE	Page	Etude	E.Ischi	
.			./.	Revise	.
.	OBSERVATOIRE DE GENEVE			T4-REM	
.	Tel.(022) 755 26 11 / Fax.(022) 755 39 83				

ICI3



J1351
GMI-CIO (P2)
Bus OPTIQUE

MPL4215-1 (CH3)
via IASD
Bus REGLAGE

J1352
GMI-CIO (P3)
Bus OPTIQUE

RPM

RPM

LDOE

RM2
+24V

LDOS

Circuit Imprime No: ICI3 180899

R	Observations :	ICI3.sch	Appareil No:		
C	Modifications:		Sheet No: A2		
L	INTERCONNEXIONS DES IN/OUT DIGITALE AVEC LE RPM RACK ELECTRONIQUE MONTURE	Ech.	Dessine	O.Genevay	
D			Date	25.08.1999	
Q		Page	Etude	E.Ischi	
.		3/5	Revise	10.10.2000	
.	OBSERVATOIRE DE GENEVE				
.	Tel.(022) 755 26 11 / Fax.(022) 755 39 83				
.	T4-REM				