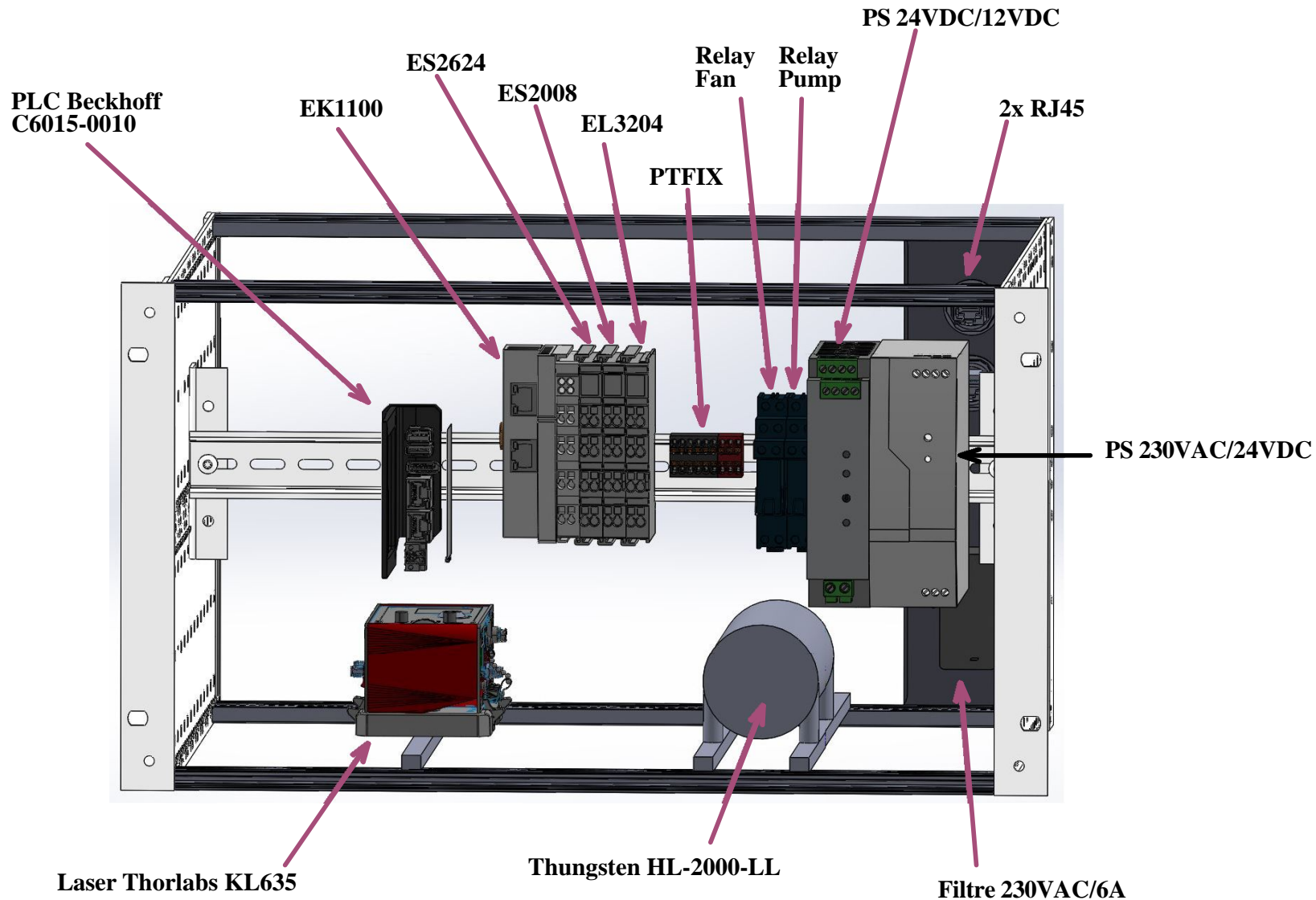

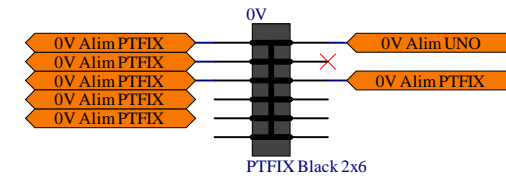
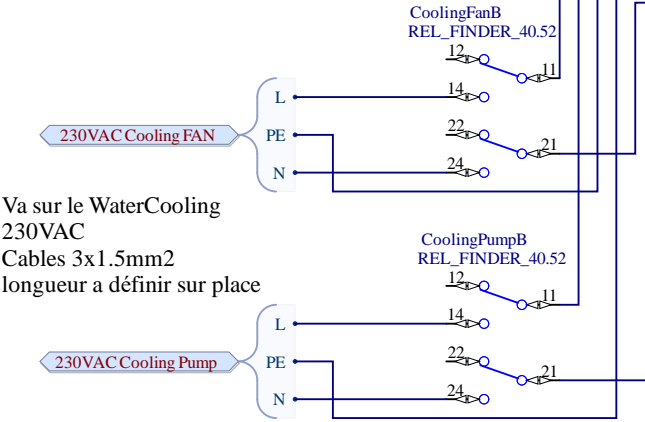
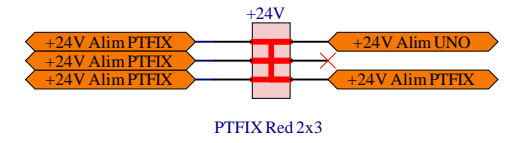
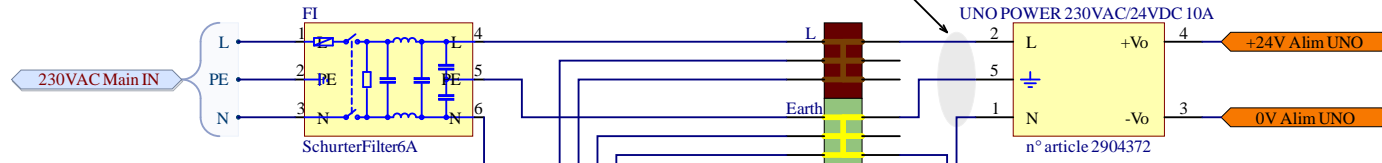


Chassis Beckhoff Kalao



Project/Equipment	Kalao		
DocumentNumber	Kal-1		
Document	Chassis Kalao Chassis Kalao		
	Designer	MS	
	Drawn by	AC	02/11/2020
	Check by	-	-
	Last Mod.	-	01.12.2023
	File	ChassisKalao.SchDoc	
Print Date	01.12.2023 14:32:32	Sheet	1 of 12
Observatoire de Genève Chemin Pegasi 51, 1290 Versoix		Université de Genève Dép. d'Astronomie Faculté des Sciences	
	Size	A4	Rev
			-

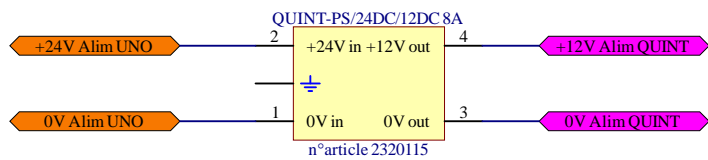
Vient du bloc Multiprise 230VAC
Armoire TCB-L102



230VAC - 24VDC Chassis Kalao


EARTH

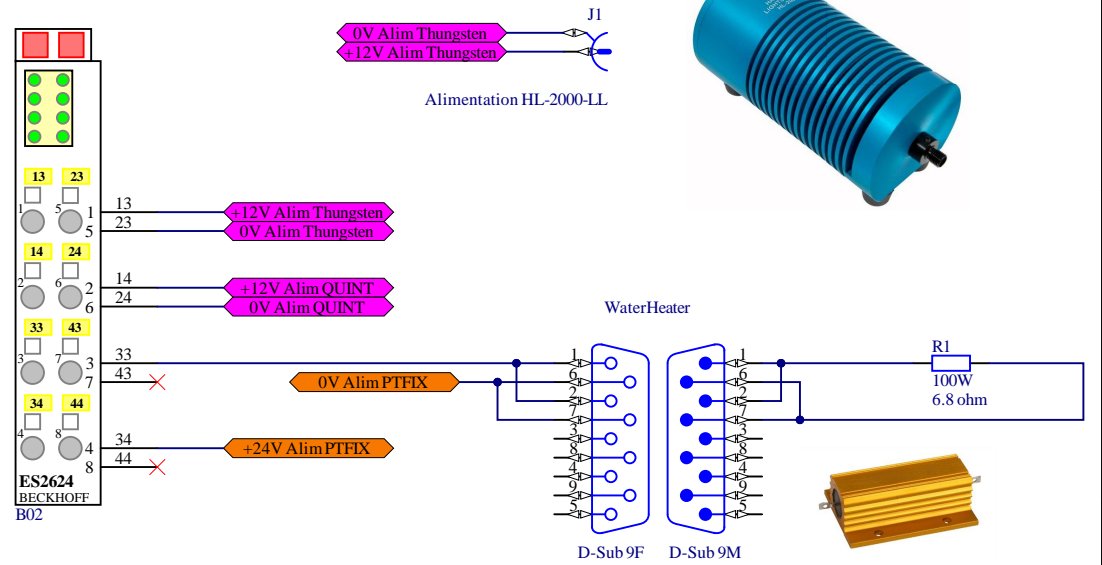
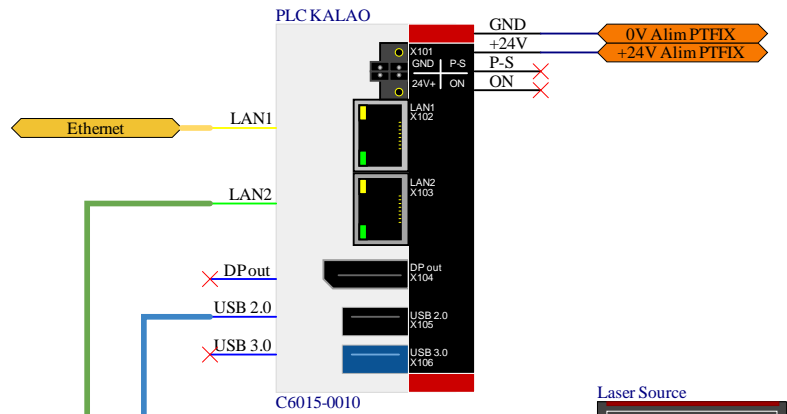
Bobine sur schéma KAL-4



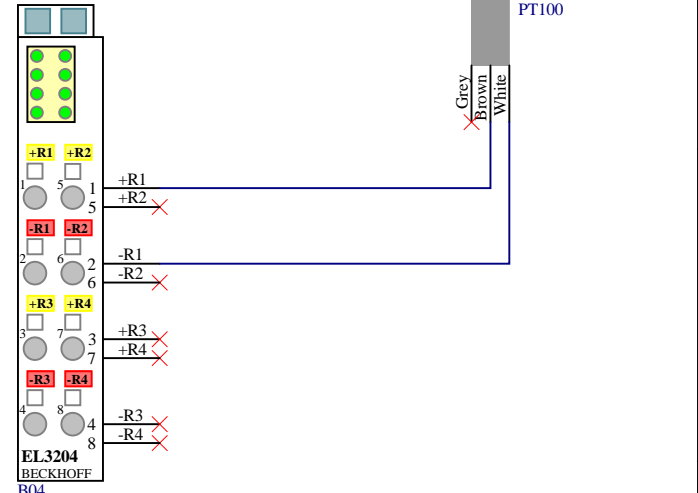
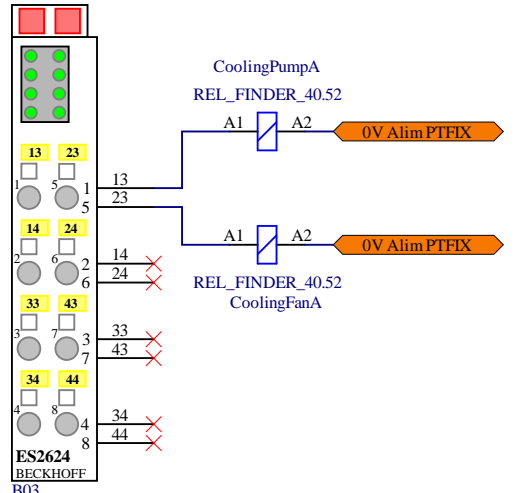
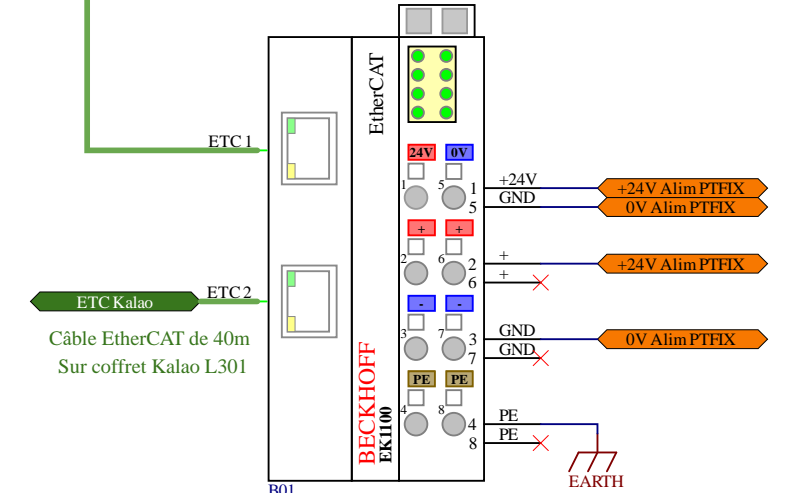
24VDC - 12VDC Chassis Kalao

- POWER SUPPLY 5V
- POWER SUPPLY 12V
- POWER SUPPLY 24V
- POWER MOTOR
- ENCODER
- SWITCH
- SHIELD

Project/Equipment		Kalao	
DocumentNumber		Kal-2	
Document		Chassis Kalao Power supply	
		Designer MS	02/11/2020
		Drawn by AC	26.09.2023
		Check.by -	-
		Last Mod. -	26.09.2023
		File	PowerSupplyChassisKalao.SchDoc
		Print Date	01.12.2023 14:32:33
		Sheet	2 of 12
Observatoire de Genève Chemin Pegasi 51, 1290 Versoix		Université de Genève Dép. d'Astronomie Faculté des Sciences	Size A4
		Rev	-



Bloc Alu chauffage Eau / WaterCooling



- POWER SUPPLY 24V
- POWER MOTOR
- ENCODER
- SWITCH
- SHIELD
- POWER SUPPLY 5V
- POWER SUPPLY 12V
- EtherCAT
- Ethernet

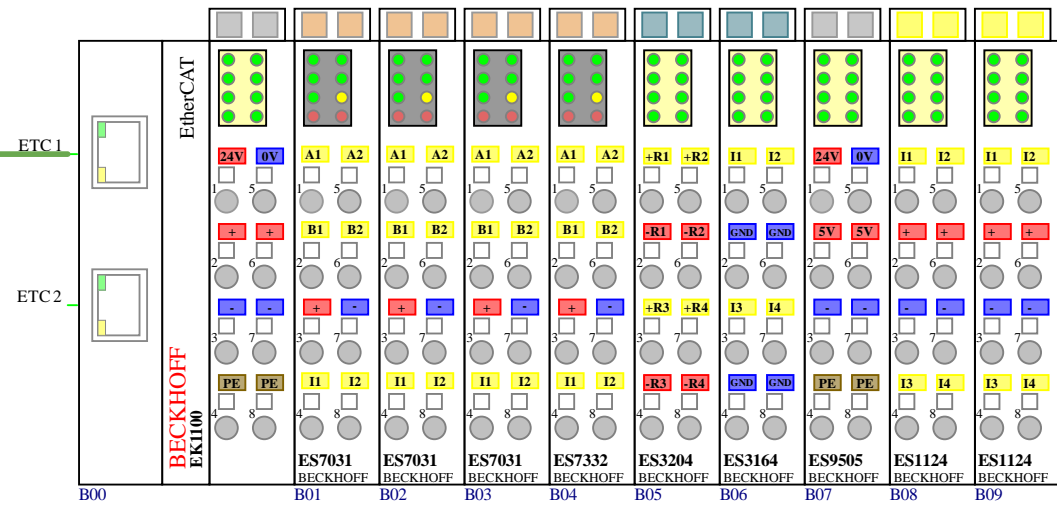
Project/Equipment	Kalao		
DocumentNumber	Kal-3		
Document	Chassis Kalao PLC & Thungsten		
Designer	MS		
Drawn by	AC		02/11/2020
Check by	-		-
Last Mod.	-		01.12.2023
File	PLCThungstenChassisKalao.SchDoc		
Print Date	01.12.2023 14:32:33	Sheet	3 of 12
		Size	A4
		Rev	-

Observatoire de Genève
Chemin Pegasi 51, 1290 Versoix

Université de Genève
Dép. d'Astronomie Faculté des Sciences

Coffret Beckhoff Kalao

ETC Kalao
 Câble EtherCAT de 40m
 Depuis PLC chassis Kalao L102



Linear Motor

ADC1

ADC2

Flip miroir & Shutter

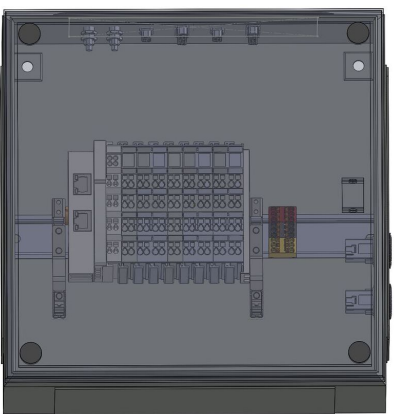
4x PT100


Flow Meter & Humidity

Converter 24V to 5V

Switch ADC1 & 2

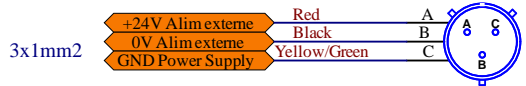
Switch Flip & Shutter



Project/Equipment		Kalao	
DocumentNumber		Kal-4	
	Coffret Kalao Beckhoff Coffret Kalao		Designer MS
			Drawn by AC
		Check.by -	-
		Last Mod. -	26.09.2023
		File	BeckhoffCoffretKalao.SchDoc
		Print Date	01.12.2023 14:32:33
		Sheet	4 of 12
Observatoire de Genève Chemin Pegasi 51, 1290 Versoix		Université de Genève Dép. d'Astronomie Faculté des Sciences	Size A4 Rev -

L301-X1110

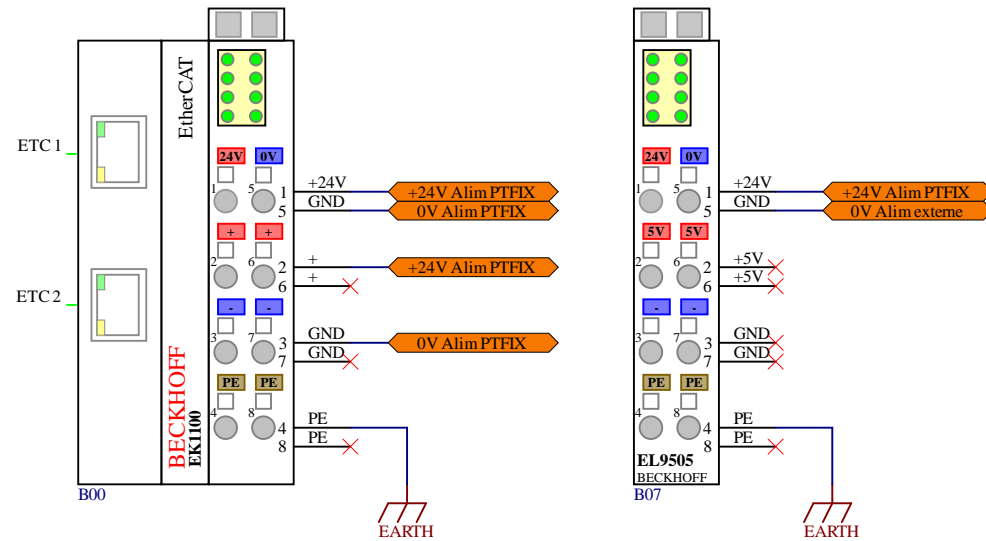
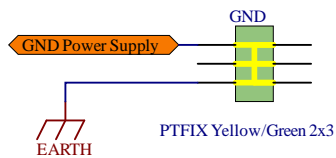
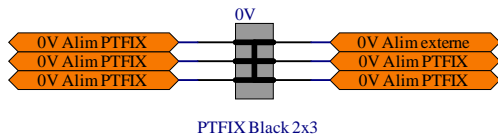
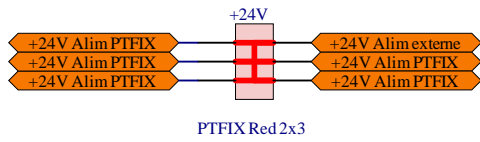
Connecteur d'alimentation



Alimentation depuis le RPM

FDBA 54-12-3 PN-K

Connecteurs sur boîtier Beckhoff



POWER SUPPLY 5V

POWER SUPPLY 12V

POWER SUPPLY 24V

POWER MOTOR

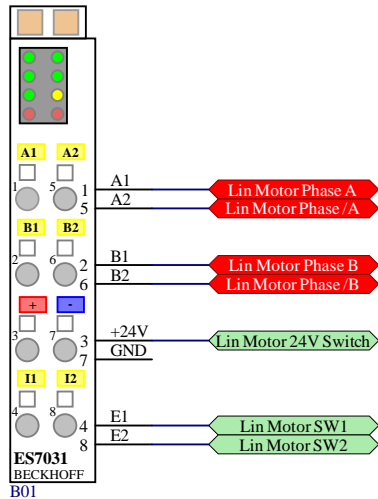
ENCODER

SWITCH

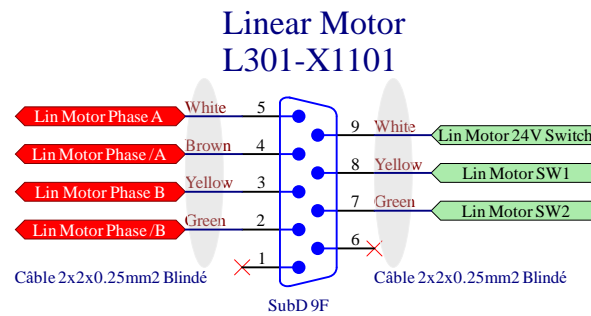
SHIELD

Project/Equipment	Kalao		
DocumentNumber	Kal-5		
Document	Coffret Kalao Power Supply		
Designer	MS		
Drawn by	AC		02/11/2020
Check by	-		-
Last Mod.	-		26.09.2023
File	PowerSupplyCoffretKalao.SchDoc		
Print Date	01.12.2023 14:32:33	Sheet	5 of 12
	Observatoire de Genève Chemin Pegasi 51, 1290 Versoix	Université de Genève Dép. d'Astronomie Faculté des Sciences	Size A4 Rev -

Intérieur coffret Beckhoff



Connecteurs sur boitier Beckhoff

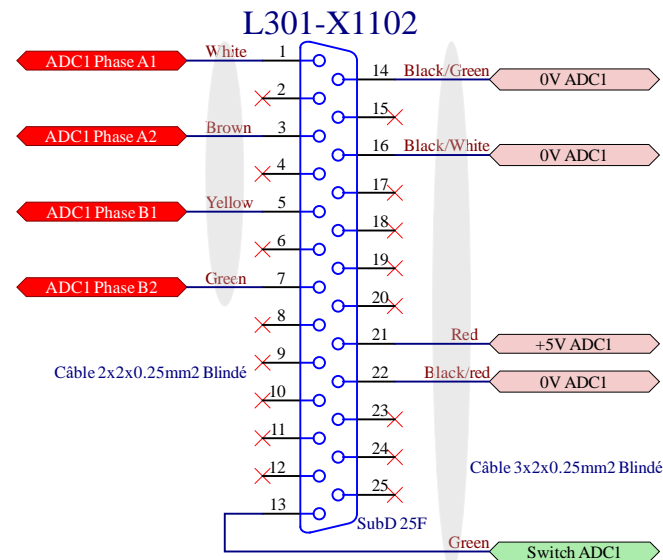
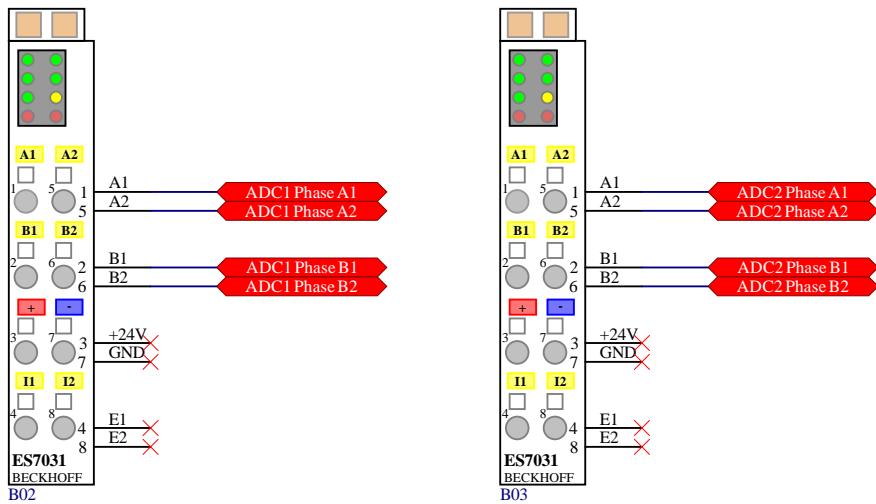


Pin OUT :

- 1: NC
- 2: Motor Phase /B
- 3: Motor Phase B
- 4: Motor Phase /A
- 5: Motor Phase A
- 6: NC
- 7: Switch 2
- 8: Switch 1
- 9: Logic Ground (+24V)

- POWER SUPPLY 5V
- POWER SUPPLY 12V
- POWER SUPPLY 24V
- POWER MOTOR
- ENCODER
- SWITCH
- SHIELD

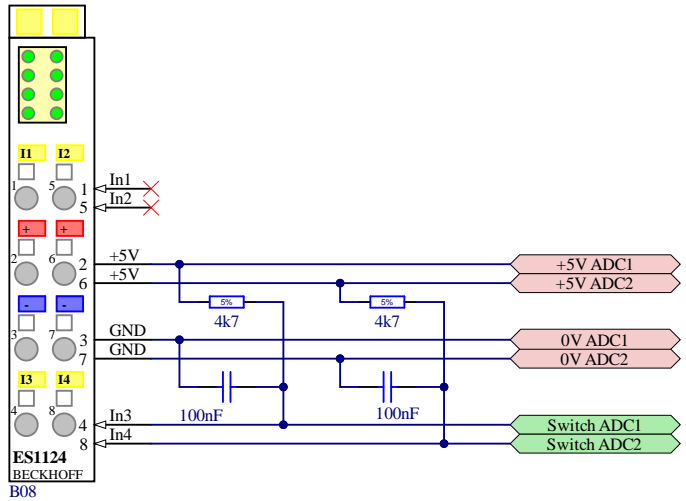
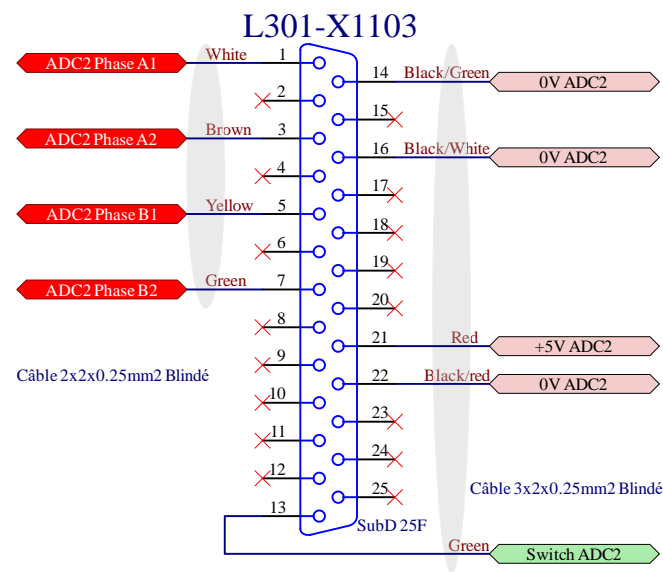
Project/Equipment		Kalao	
DocumentNumber		Kal-6	
Document		<p style="text-align: center;">Coffret Kalao Linear Motor</p>	
	Designer	MS	
	Drawn by	AC	02/11/2020
	Check by	-	-
	Last Mod.	-	26.09.2023
	File	LinearMotorCoffretKalao.SchDoc	
Print Date	01.12.2023 14:32:34	Sheet	6 of 12
Observatoire de Genève Chemin Pegasi 51, 1290 Versoix		Université de Genève Dép. d'Astronomie Faculté des Sciences	
	Size	Rev	
	A4	-	



ADC1

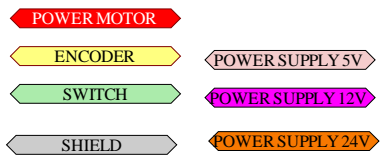
Pin OUT:

- 1: Phase 1a
- 2: NC
- 3: Phase 1b
- 4: NC
- 5: Phase 2a
- 6: NC
- 7: Phase 2b
- 8: NC
- 9: NC
- 10: NC
- 11: NC
- 12: NC
- 13: Mechanical 0
- 14: Ground
- 15: 0V
- 16: Do not Connect
- 17: Do not Connect
- 18: NC
- 19: NC
- 20: +5V
- 21: 0V
- 22: NC
- 23: NC
- 24: NC
- 25: NC

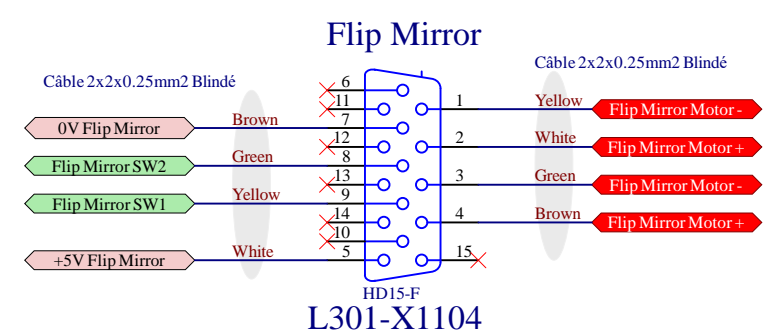
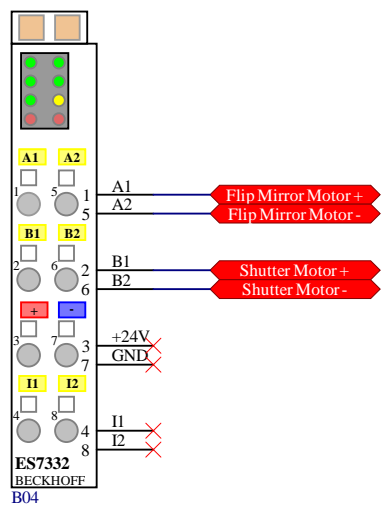


Intérieur coffret Beckhoff

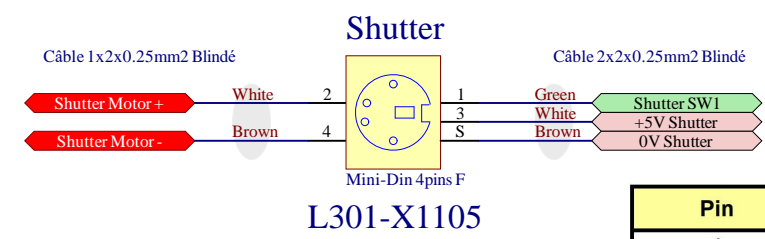
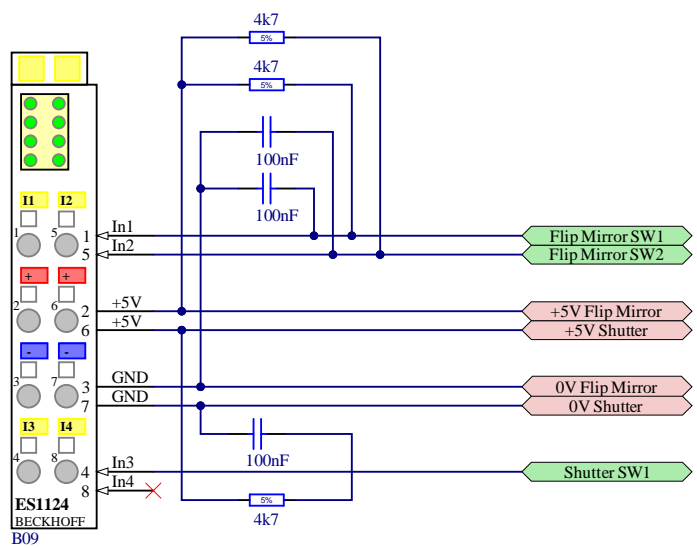
Connecteurs sur boîtier Beckhoff



Project/Equipment		Kalao	
DocumentNumber		Kal-7	
Document		Coffret Kalao ADC	
	Designer	MS	
	Drawn by	AC	02/11/2020
	Check by	-	-
	Last Mod.	-	26.09.2023
	File	ADCCoffretKalao.SchDoc	
Print Date	01.12.2023 14:32:34	Sheet	7 of 12
Observatoire de Genève Chemin Pegasi 51, 1290 Versoix		Université de Genève Dép. d'Astronomie Faculté des Sciences	
		Size	A4
		Rev	-



- Pin OUT :**
- 1: Motor -
 - 2: Motor +
 - 3: Motor -
 - 4: Motor +
 - 5: +5V
 - 6: NC
 - 7: Logic Ground (0V)
 - 8: Limit Switch 2
 - 9: Limit Switch 1
 - 10: NC
 - 11: NC
 - 12: NC
 - 13: NC
 - 14: NC
 - 15: Tactile Switch



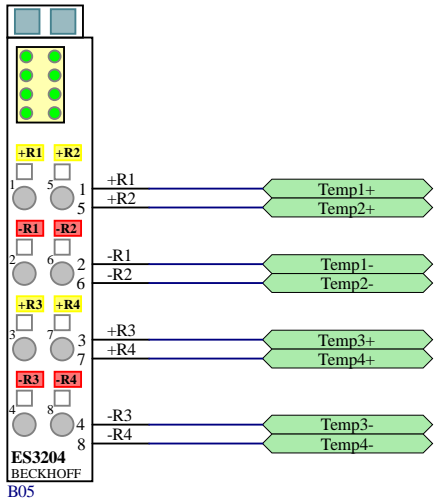
Pin	Description
1	Shutter Detect
2	Modulation +
3	+5 VDC
4	Modulation -
SHIELD	GND

Connecteurs sur boîtier Beckhoff

- POWER SUPPLY 5V
- POWER SUPPLY 12V
- POWER SUPPLY 24V
- POWER MOTOR
- ENCODER
- SWITCH
- SHIELD

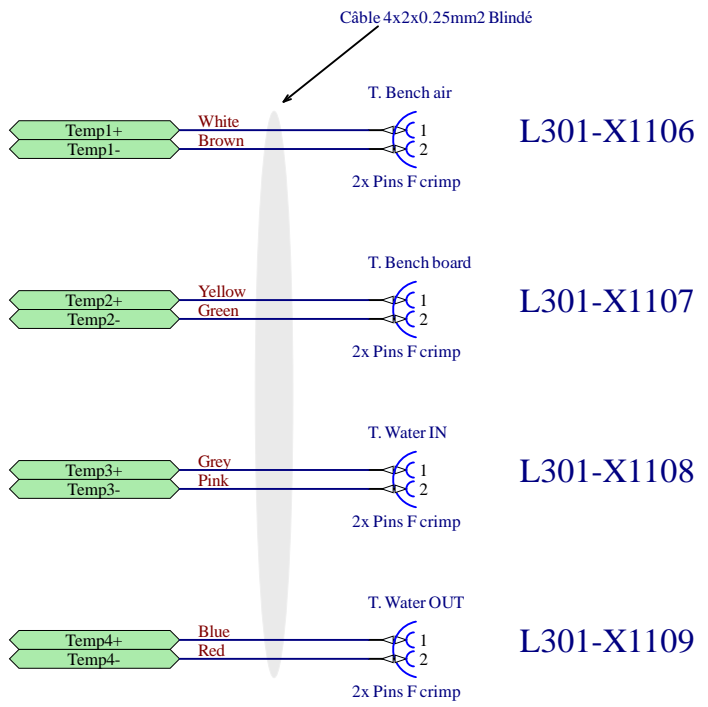
Intérieur coffret Beckhoff

Project/Equipment	Kalao		
DocumentNumber	Kal-8		
Document	Coffret Kalao Flip Mirror & Shutter		
Designer	MS		
Drawn by	AC		02/11/2020
Check.by	-		-
Last Mod.	-		26.09.2023
File	FlipMirrorShutterCoffretKalao.SchDoc		
Print Date	01.12.2023 14:32:34	Sheet	8 of 12
	Observatoire de Genève Chemin Pegasi 51, 1290 Versoix	Université de Genève Dép. d'Astronomie Faculté des Sciences	Size A4 Rev -




Intérieur coffret Beckhoff

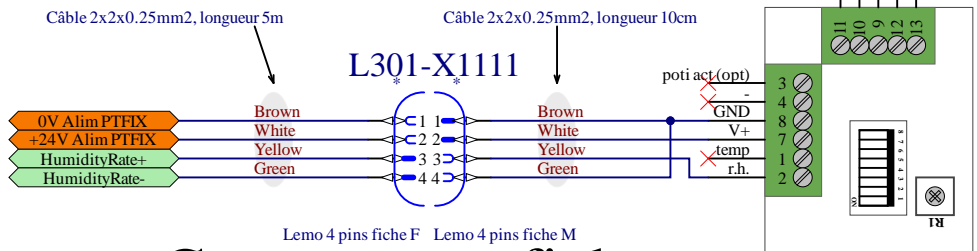
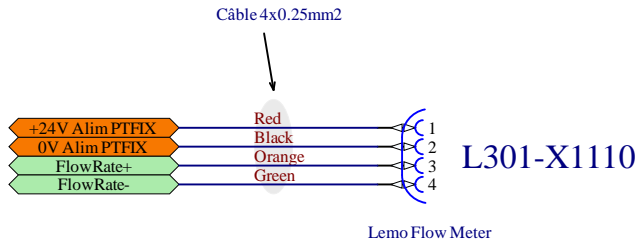
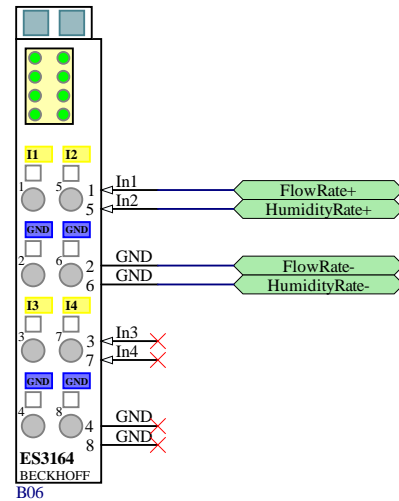
- POWER SUPPLY 5V
- POWER SUPPLY 12V
- POWER SUPPLY 24V
- POWER MOTOR
- ENCODER
- SWITCH
- SHIELD



Connecteurs sur boîtier Beckhoff

Project/Equipment		Kalao	
DocumentNumber		Kal-9	
Document		Coffret Kalao Sondes de température	
	Designer	MS	
	Drawn by	AC	02/11/2020
	Check.by	-	-
	Last Mod.	-	26.09.2023
	File	SondeTempCoffretKalao.SchDoc	
Print Date	01.12.2023 14:32:34	Sheet	9 of 12
Observatoire de Genève Chemin Pegasi 51, 1290 Versoix		Université de Genève Dép. d'Astronomie Faculté des Sciences	
		Size	Rev
		A4	-


Connecteurs sur boitier Beckhoff



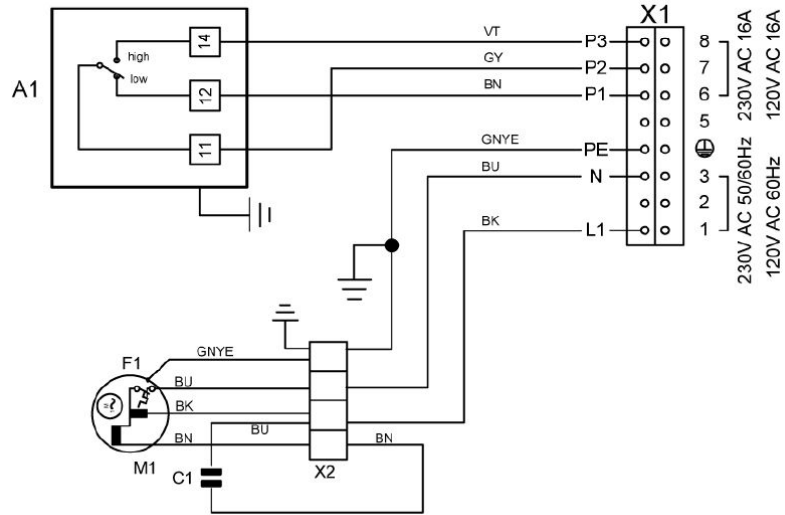
Intérieur coffret Beckhoff

Connecteurs fiches boitier hygrometrie

- POWER SUPPLY 5V
- POWER SUPPLY 12V
- POWER SUPPLY 24V
- POWER MOTOR
- ENCODER
- SWITCH
- SHIELD

Project/Equipment		Kalao	
DocumentNumber		KAL-10	
Document		<p style="text-align: center;">Coffret Kalao Flow Meter & Humidity bench</p>	
	Designer	MS	
	Drawn by	AC	02/11/2020
	Check by	-	-
	Last Mod.	-	23.10.2023
	File	FlowMeterCoffretKalao.SchDoc	
Print Date	01.12.2023 14:32:34	Sheet	10 of 12
Observatoire de Genève Chemin Pegasi 51, 1290 Versoix		Université de Genève Dép. d'Astronomie Faculté des Sciences	
	Size	A4	Rev
			-

- M1 Radial fan
- F1 Thermal motor protector
- C1 Start capacitor
- X1 8 pin connector
- X2 4 pin connector

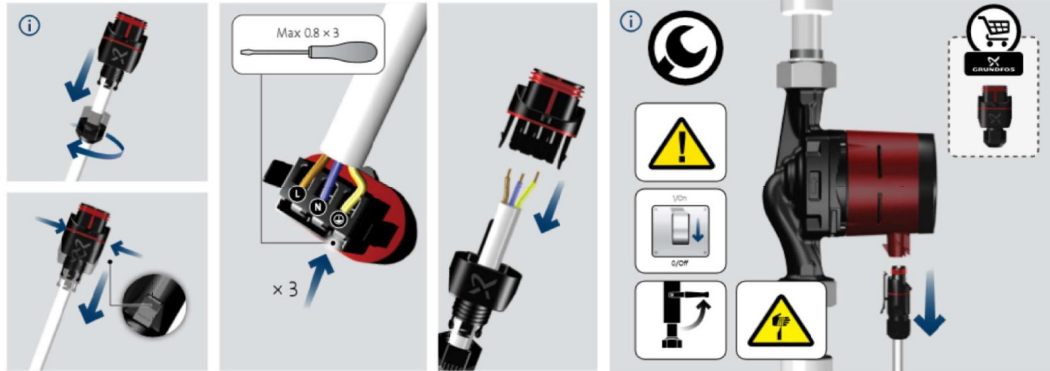


Sur connecteur X1
L,N,PE
P1,P2,P3, thermostat interne, non utilisé

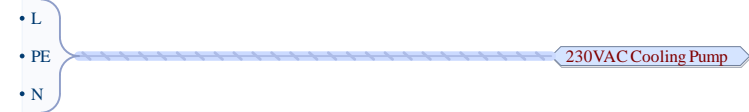



230VAC
Cables 3x1.5mm2
longueur a définir

Vient du Chassis KALAO,
Armoire TCB-L102



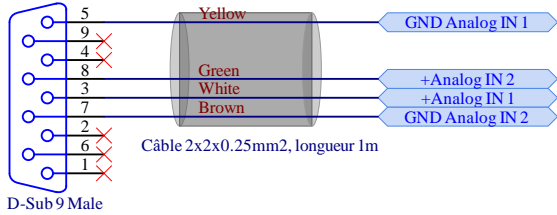
Sur connecteur fourni avec la pompe
L,N,PE



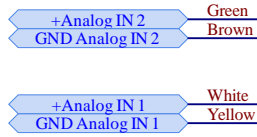
Project/Equipment	KALAO		
DocumentNumber	KAL-11		
Document	WaterCooling		
	Designer	SB/RS	
	Drawn by	RS	19/10/2021
	Check by	-	-
	Last Mod.	-	26.09.2023
	File	WaterCooling.SchDoc	
Print Date	01.12.2023 14:32:34	Sheet	11 of 12
Observatoire de Genève 51, ch Pegasi CH-1290 Versoix		Université de Genève Dép. d'Astronomie Faculté des Sciences	
	Size	Rev	
	A4	-	

Pin	Description
1	General-Purpose Host Output
2	Frame Sync Out
3	Low-Voltage Out A157
4	Low-Voltage Out A159
5	Ground
6	Over-Temperature Error Out
7	Ground
8	Low-Voltage Out A158
9	Low-Voltage Out A160

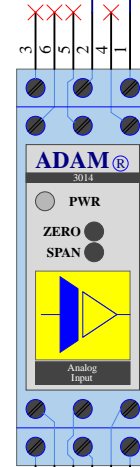
BMC - Multi 3.5 DM



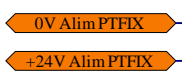
Câble 2x2x0.25mm2, longueur 1m



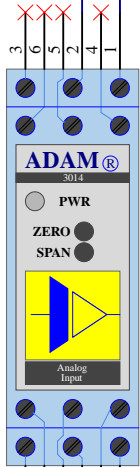
ADAM3014-AE
OPTO KAL1



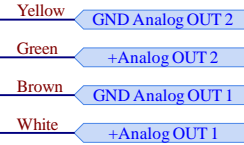
Depuis PTFIX coffret Kalao



Câble 1x2x0.75mm2, longueur 5m

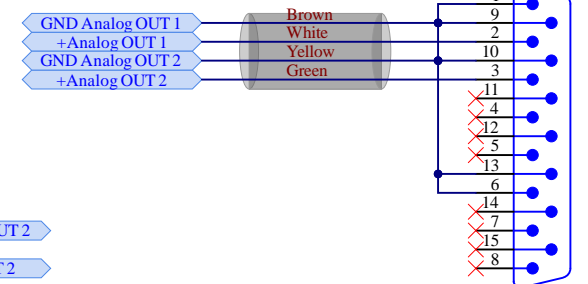


ADAM3014-AE
OPTO KAL2



Pin	Function	Channel identifier*
1	GND	-
9	-Analog In 1	Input signal channel 4
2	+Analog In 1	
10	-Analog In 2	Input signal channel 5
3	+Analog In 2	
11	-Analog In 3	Input signal channel 6
4	+Analog In 3	
12	-Analog In 4	Input signal channel 7
5	+Analog In 4	
13	GND	-
6	GND	-
14	Sensor Monitor 1	-
7	Sensor Monitor 2	-
15	Sensor Monitor 3	-
8	Analog Out 1	Output signal channel 4

Câble 2x2x0.25mm2, longueur 1m



D-Sub 15 Male

Project/Equipment	Kalao			
DocumentNumber	Kal-12			
Document	 Table optique Optocoupleur		Designer MS	
			Drawn by AC	02/11/2020
			Check.by -	-
			Last Mod. -	13.10.2023
			File	Optocoupleur.SchDoc
	Print Date	01.12.2023 14:32:34	Sheet 12 of 12	
	Observatoire de Genève Chemin Pegasi 51, 1290 Versoix	Université de Genève Dép. d'Astronomie Faculté des Sciences	Size A4 Rev -	