

Codeurs absolus – Multitours

Compacts multitours économiques, optiques	Sendix F3663 / F3683 (arbre sortant / creux)	SSI / BiSS + incrémental
---	---	---------------------------------



Le codeur Sendix F36 avec la technologie brevetée Intelligent Scan™ est un codeur multitours optique sans engrenage et insensible à 100% aux champs magnétiques – au format miniature. Il ne mesure que 36 x 42 mm et est équipé d'un arbre creux traversant jusqu'à 8 mm ou d'un arbre creux borgne jusqu'à 10 mm.



Safety-Lock™	Vitesse de rotation élevée	Plage de températures -40°..+90°C	Niveau de protection élevé IP	Charge élevée sur l'arbre	Résistant aux chocs / aux vibrations	Résistant aux champs magnétiques	Protégé contre les inversions de la polarité	SinCos	Intelligent Scan Technology™	Protéc. de surface testée au brouillard salin (option)

Fiabiles et insensibles

- Structure robuste Safety-Lock™ des roulements pour une résistance élevée aux vibrations et aux erreurs d'installation.
- Nombre de composants réduit assurant l'insensibilité aux champs magnétiques.
- Leur indice de protection IP67 et leur large plage de température de -40°C à +90°C permet leur mise en œuvre à l'extérieur.
- Technologie brevetée Intelligent Scan™ avec toutes les fonctions monotour et multitours réunies sur un OptoAsic – offrant ainsi une fiabilité maximale, une résolution élevée atteignant 41 bits et une insensibilité à 100% aux champs magnétiques.

Performances optimisées

- Haute précision avec un temps d'actualisation des données de position ≤ 1µs.
- Retour à haute résolution en temps réel grâce aux sorties incrémentales SinCos et RS422.
- Cycles courts, fréquences SSI jusqu'à 2 MHz / BiSS jusqu'à 10 MHz.

Ref. de commande	8.F3663	. XXXX . XXX2	Si tous les paramètres du codeur choisi correspondent aux options préconisées soulignées, le délai de livraison est de 10 jours ouvrables pour une commande maximale de 10 pièces. Délai de livraison indicatif pour jusqu'à 50 pièces de ces types : 15 jours ouvrables.	10 by 10							
Arbre sortant	Type	<table border="1"> <tr> <td>a</td><td>b</td><td>c</td><td>d</td><td>e</td><td>f</td><td>g</td> </tr> </table>	a	b	c	d	e	f	g		
a	b	c	d	e	f	g					

a Bride

- 1 = bride standard, IP67, ø 36 mm [1.42"]
- 3 = bride standard, IP65, ø 36 mm [1.42"]
- 2 = bride synchro, IP67, ø 36 mm [1.42"]
- 4 = bride synchro, IP65, ø 36 mm [1.42"]**

b Arbre (ø x L), avec méplat

- 1 = ø 6 x 12,5 mm [0.24 x 0.49"]
- 3 = ø 8 x 15 mm [0.32 x 0.59"]**
- 5 = ø 10 x 20 mm [0.39 x 0.79"]
- 2 = ø 1/4" x 12,5 mm [0.49"]
- 4 = ø 3/8" x 5/8"

c Interface / Tension d'alimentation

- 1 = SSI, BiSS / 5 V DC
- 2 = SSI, BiSS / 10 ... 30 V DC**
- 3 = SSI, BiSS + 2048 ppr. SinCos / 5 V DC
- 4 = SSI, BiSS + 2048 ppr. SinCos / 10 ... 30 V DC
- 5 = SSI, BiSS / 5 V DC, avec sortie capteur
- 6 = SSI, BiSS + 2048 ppr. SinCos / 5 V DC, avec sortie capteur
- 7 = SSI, BiSS + 2048 ppr. RS422 / 5 V DC
- 8 = SSI, BiSS + 2048 ppr. RS422 / 10 ... 30 V DC

d Type de raccordement

- 1 = câble tangent, 1 m [3.28] PUR**
- 3 = câble tangent, 5 m [16.40] PUR
- U = câble tangent, 10 m [32.81] PUR
- 5 = câble tangent, 1 m [3.28] PUR avec connecteur M12 pour montage central, 8 broches ¹⁾

e Code

- B = SSI, binaire
- C = BiSS, binaire
- G = SSI, gray**

f Résolution (monotour)

- B = 9 bits ST
- A = 10 bits ST
- 2 = 12 bits ST
- 3 = 13 bits ST**
- 4 = 14 bits ST
- 7 = 17 bits ST

g Résolution (multitours)

- 2 = 12 bits MT**
- 6 = 16 bits MT
- 4 = 24 bits MT

En option sur demande

- protection de surface testée au brouillard salin
- autres résolutions monotours

1) Uniquement pour les interfaces 1 et 2.

Codeurs absolus – Multitours

Compacts

multitours économiques, optiques

Sendix F3663 / F3683 (arbre sortant / creux)

SSI / BiSS + incrémental

Ref. de commande **8.F3683** . **XXXXX** . **XXXX2**
 Arbre creux Type

Si tous les paramètres du codeur choisi correspondent aux options préconisées soulignées, le délai de livraison est de 10 jours ouvrables pour une commande maximale de 10 pièces. Délai de livraison indicatif pour jusqu'à 50 pièces de ces types : 15 jours ouvrables.



a Bride

- 1 = avec élément élastique, court, IP65
- 3 = avec élément élastique, long, IP65
- 2 = avec stator anti-rotation, IP65, ø 46 mm [1.81"]**

b Arbre creux traversant

- 1 = ø 6 mm [0.24"]
- 3 = ø 8 mm [0.32"]
- 2 = ø 1/4"
- Arbre creux borgne (prof. d'insertion max. 14,5 mm [0.57"])
- 4 = ø 10 mm [0.39"]**

c Interface / Tension d'alimentation

- 1 = SSI, BiSS / 5 V DC
- 2 = SSI, BiSS / 10 ... 30 V DC**
- 3 = SSI, BiSS + 2048 ppr. SinCos / 5 V DC
- 4 = SSI, BiSS + 2048 ppr. SinCos / 10 ... 30 V DC
- 5 = SSI, BiSS / 5 V DC, avec sortie capteur
- 6 = SSI, BiSS + 2048 ppr. SinCos / 5 V DC, avec sortie capteur
- 7 = SSI, BiSS + 2048 ppr. RS422 / 5 V DC
- 8 = SSI, BiSS + 2048 ppr. RS422 / 10 ... 30 V DC

d Type de raccordement

- 1 = câble tangent, 1 m [3.28'] PUR**
- 3 = câble tangent, 5 m [16.40'] PUR
- U = câble tangent, 10 m [32.81'] PUR
- 5 = câble tangent, 1 m [3.28'] PUR avec connecteur M12 pour montage central, 8 broches ¹⁾

e Code

- B = SSI, binaire
- C = BiSS, binaire
- G = SSI, gray**

f Résolution (monotour)

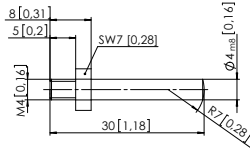
- B = 9 bits ST
- A = 10 bits ST
- 2 = 12 bits ST
- 3 = 13 bits ST**
- 4 = 14 bits ST
- 7 = 17 bits ST

g Résolution (multitours)

- 2 = 12 bits MT**
- 6 = 16 bits MT
- 4 = 24 bits MT

En option sur demande

- protection de surface testée au brouillard salin
- autres résolutions monotours

Accessoires de montage pour codeurs à arbre sortant		Ref. de commande
Accouplement	accouplement à soufflet ø 19 mm [0.75"] pour arbre 8 mm [0.32"]	8.0000.1102.0808
Accessoires de montage pour codeurs à arbre creux		Ref. de commande
Pige cylindrique longue	avec filetage de montage	8.0010.4700.0000
pour bride avec élément anti-rotation (type de bride 1 + 3)		
		
Connectique		Ref. de commande
Câbles préconfectionnés	connecteur femelle M12 avec écrou de raccordement, 8 broches 2 m [6.56"] câble PUR	05.00.6051.8211.002M
Connecteur à confectionner (droit)	connecteur femelle M12 avec écrou de raccordement, 8 broches	05.CMB 8181-0

Vous trouverez d'autres accessoires au chapitre Accessoires ou dans la partie Accessoires de notre site Internet : www.kuebler.com/accessoires.

Vous trouverez d'autres éléments de connectique au chapitre Connectique ou dans la partie Connectique de notre site internet : www.kuebler.com/connectique.

Caractéristiques techniques

Caractéristiques mécaniques

Vitesse de rotation maximale		
arbre sortant sans joint d'arbre (IP65)	12000 min ⁻¹	
ou arbre creux borgne	10000 min ⁻¹ (en continu)	
arbre sortant avec joint d'arbre (IP67)	10000 min ⁻¹	
ou arbre creux	8000 min ⁻¹ (en continu)	
Couple de démarrage à 20°C [68°F]		
sans joint d'arbre	< 0,007 Nm	
avec joint d'arbre (IP67)	< 0,01 Nm	
Shaft load capacity	radiale 40 N	
	axiale 20 N	
Poids	env. 0,2 kg [7.06 oz]	

Protection	boîtier IP67	
selon EN 60529	arbre IP65 (arbre plein, IP67 en option)	
Plage de températures de travail	-40°C ... +90°C [-40°F ... +194°F]	
Matières	arbre sortant / creux	acier inoxydable
	bride	aluminium
	boîtier	zinc moulé sous pression
	câble	PUR
Résist. aux chocs selon EN 60068-2-27	2500 m/s ² , 6 ms	
Résist. aux vibrations selon EN 60068-2-6	100 m/s ² , 55 ... 2000 Hz	

1) Uniquement pour les interfaces 1 et 2.

Codeurs absolus – Multitours

Compacts multitours économiques, optiques **Sendix F3663 / F3683 (arbre sortant / creux) SSI / BiSS + incrémental**

Caractéristiques électriques	
Tension d'alimentation	5 V DC ($\pm 5\%$) ou 10 ... 30 V DC
Consommation (sans charge)	5 V DC max. 60 mA 10 ... 30 V DC max. 30 mA
Protection contre les inversions de polarité de la tension d'alimentation	oui (uniquement avec 10 ... 30 V DC)
Sorties résistant aux courts-circuits	oui ¹⁾
Homologation UL	N° de dossier E224618
Conforme aux normes CE selon	Directive CEM 2014/30/EU Directive RoHS 2011/65/UE

Interface SSI	
Etage de sortie	RS485 type transceiver
Charge admissible / canal	max. +/- 30 mA
Niveau de signal	HIGH typ 3,8 V LOW pour $I_{charge} = 20$ mA typ 1,3 V
Résolution, monotour	10 ... 17 bits
Nombre de tours (multitours)	max. 24 bits
Code	binaire ou gray
Fréquence SSI	50 kHz ... 2 MHz
Actualisation des données	résolution monotours ≤ 14 bit ≤ 1 μ s résolution monotours ≥ 15 bit 4 μ s
Temps monoflop	≤ 15 μ s
<p>Nota: si le cycle d'horloge commence pendant le temps monoflop, un deuxième transfert de données s'exécute avec les mêmes valeurs. Si le cycle d'horloge commence après écoulement du temps monoflop, le transfert s'exécute avec les nouvelles valeurs. La vitesse d'actualisation dépend de la fréquence d'horloge, de la longueur des données et du temps monoflop.</p>	

Interface BiSS	
Etage de sortie	RS485 type transceiver
Charge admissible / canal	max. +/- 30 mA
Niveau de signal	HIGH typ 3,8 V LOW pour $I_{charge} = 20$ mA typ 1,3 V
Résolution, monotour	10 ... 17 bits
Nombre de tours (multitours)	max. 24 bits
Code	binaire
Fréquence BiSS	50 kHz ... 10 MHz
Vitesse d'actualisation max.	< 10 μ s, selon la vit. d'horloge et la longueur des données
Actualisation des données	résolution monotours ≤ 14 bit ≤ 1 μ s résolution monotours 17 bit 2,4 μ s
<p>Nota:</p> <ul style="list-style-type: none"> - Bidirectionnel, paramètres programmables en usine : résolution, code, direction, alarme et avertissements - Vérification des données par CRC 	

Sorties incrémentales (A/B)		
	SinCos	RS422 compatible TTL
Fréquence max. -3dB	400 kHz	400 kHz
Niveau de signal	1 Vpp ($\pm 20\%$)	HIGH: min. 2,5 V LOW: max. 0,5 V
Sorties protégées contre les courts-circuits	oui ¹⁾	oui ¹⁾
Nombres d'impulsions	2048 ppr	2048 ppr

Sortie d'état	
Etage de sortie	Open Collector, résistance Pull up interne de 22 kOhm
Charge admissible	max. 20 mA
Niveau de signal	HIGH +V LOW < 1 V
Active pour	LOW
<p>La sortie d'état signale différents messages d'alarme ou de défaut. En fonctionnement normal, la sortie d'état est au niveau haut (Open-Collector avec Pull up interne 22 kOhm).</p> <p>Une sortie d'état active indique: défaut de la LED (panne ou vieillissement) – température excessive – sous-tension. En mode SSI, la signalisation du défaut ne peut être réinitialisée que par la coupure de la tension d'alimentation.</p>	

SET input	
Entrée	active pour niveau HIGH
Type d'entrée	comparator
Niveau de signal (+V = tension d'alimentation)	HIGH min. 60 % de +V, max: +V LOW max. 30 % de +V
Courant d'entrée	$< 0,5$ mA
Temps de réponse de l'entrée (SET)	10 ms
Délai de l'entrée	1 ms
Nouvelles données de position lisibles après	1 ms
Temps de retraitement interne	200 ms
<p>Un signal haut à l'entrée SET permet de mettre le codeur à zéro à n'importe quelle position. D'autres valeurs de présélection peuvent se programmer en usine. L'entrée SET a un temps de réponse d'environ 1 ms, après quoi les nouvelles données de position peuvent être lues via SSI ou BiSS. Après le déclenchement de la fonction SET, le codeur nécessite un temps de retraitement interne de 200 ms. La fonction SET doit par principe être activée alors que le codeur est à l'arrêt.</p> <p>Si cette entrée n'est pas utilisée, il faut la relier à 0 V (masse du codeur GND) afin d'éviter les interférences.</p>	

Entrée DIR	
<p>Entrée de sens: Un signal HIGH inverse le sens de rotation de cw (standard) en ccw. Cette fonction peut aussi être programmée inversée en usine.</p> <p>Si cette entrée n'est pas utilisée, il faut la relier à 0 V (masse du codeur GND) afin d'éviter les interférences.</p>	
Temps de réponse (entrée DIR)	1 ms

Délai de mise en service	
<p>Le codeur nécessite un délai d'environ 150 ms après sa mise sous tension avant de pouvoir lire des informations valides.</p> <p>Eviter la connexion à chaud des codeurs.</p>	

¹⁾ Sorties protégées contre les courts-circuits avec 0 V ou une sortie, pour une tension d'alimentation conforme à la fiche technique.

Codeurs absolus – Multitours

Compacts multitours économiques, optiques **Sendix F3663 / F3683 (arbre sortant / creux) SSI / BiSS + incrémental**

Raccordement

Interface	Type de raccordem.	Caractéristiques	Câble (Isoler individuellement les brins inutilisés avant la mise en service du codeur)													
1, 2	1, 3, U	SET, DIR, Status	Signal:	0 V	+V	C+	C-	D+	D-	SET	DIR	Stat	⊥			
			Couleur du brin:	WH	BN	GN	YE	GY	PK	BU	RD	VT	Blindage			
Interface	Type de raccordem.	Caractéristiques	Connecteur M12, 8 broches													
1, 2	5	SET, DIR	Signal:	0 V	+V	C+	C-	D+	D-	SET	DIR	⊥				
			Broches:	1	2	3	4	5	6	7	8	PH				
Interface	Type de raccordem.	Caractéristiques	Câble (Isoler individuellement les brins inutilisés avant la mise en service du codeur)													
3, 4	1, 3, U	SET, DIR, 2048 SinCos	Signal:	0 V	+V	C+	C-	D+	D-	SET	DIR	A	\bar{A}	B	\bar{B}	⊥
			Couleur du brin:	WH	BN	GN	YE	GY	PK	BU	RD	BK	VT	GY-PK	RD-BU	Blindage
Interface	Type de raccordem.	Caractéristiques	Câble (Isoler individuellement les brins inutilisés avant la mise en service du codeur)													
5	1, 3, U	SET, DIR, lignes capteur	Signal:	0 V	+V	C+	C-	D+	D-	SET	DIR	0 Vsens	+Vsens	⊥		
			Couleur du brin:	WH	BN	GN	YE	GY	PK	BU	RD	VT	RD-BU	Blindage		
Interface	Type de raccordem.	Caractéristiques	Câble (Isoler individuellement les brins inutilisés avant la mise en service du codeur)													
6	1, 3, U	2048 SinCos, lignes capteur	Signal:	0 V	+V	C+	C-	D+	D-	0 Vsens	+Vsens	A	\bar{A}	B	\bar{B}	⊥
			Couleur du brin:	WH	BN	GN	YE	GY	PK	BU	RD	BK	VT	GY-PK	RD-BU	Blindage
Interface	Type de raccordem.	Caractéristiques	Câble (Isoler individuellement les brins inutilisés avant la mise en service du codeur)													
7, 8	1, 3, U	2048 incr. RS422	Signal:	0 V	+V	C+	C-	D+	D-	A	\bar{A}	B	\bar{B}	⊥		
			Couleur du brin:	WH	BN	GN	YE	GY	PK	BK	VT	GY-PK	RD-BU	Blindage		

- +V: Tension d'alimentation codeur +V DC
- 0 V: Masse codeur GND (0 V)
- 0 Vsens / +Vsens: Les lignes sensor (capteur) du codeur permettent de mesurer la tension appliquée au codeur et de l'augmenter en cas de besoin.
- C+, C-: Signal d'horloge
- D+, D-: Signal de données
- Stat: Sortie d'état
- A, \bar{A} : Sortie incrémentale canal A (cosinus)
- B, \bar{B} : Sortie incrémentale canal B (sinus)
- SET: Entrée Set
- DIR: Entrée de direction
- PH ⊥: Boîtier du connecteur (blindage)

Vue du connecteur côté broches



Connecteur M12, 8 broches

Codeurs absolus – Multitours

Compacts multitours économiques, optiques	Sendix F3663 / F3683 (arbre sortant / creux)	SSI / BiSS + incrémental
---	---	---------------------------------

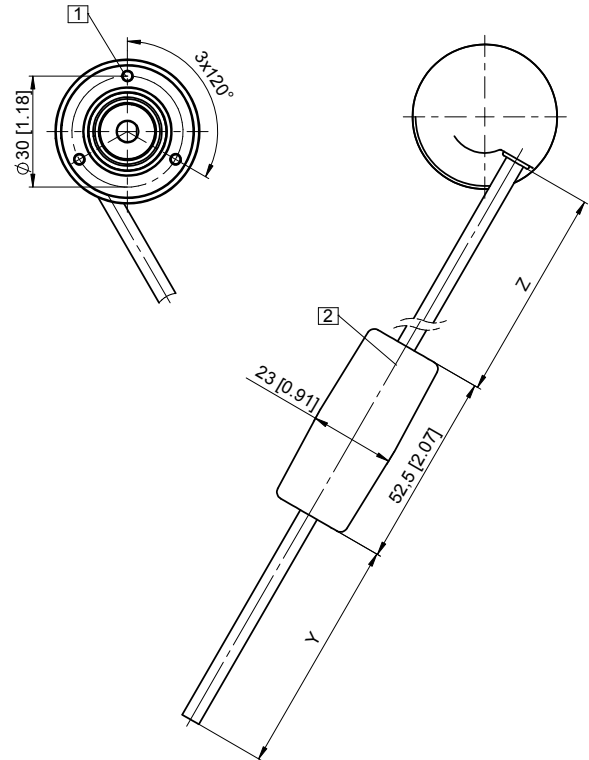
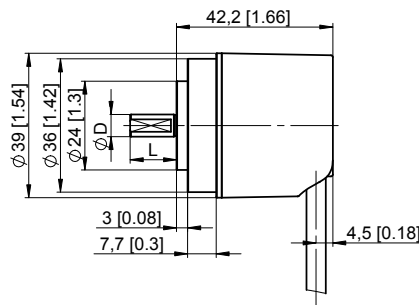
Dimensions - arbre sortant

Cotes en mm [pouces]

Bride standard, ø 36 [1.42]

Type de bride 1 et 3

- 1 3 x M3, prof. 6 [0.24]
- 2 Batterie (dans le câble)



D	Ajustement	L
6 [0.24]	h7	12,5 [0.49]
8 [0.32]	h7	15 [0.59]
10 [0.39]	f7	20 [0.79]
1/4"	h7	12,5 [0.49]
3/8"	h7	5/8"

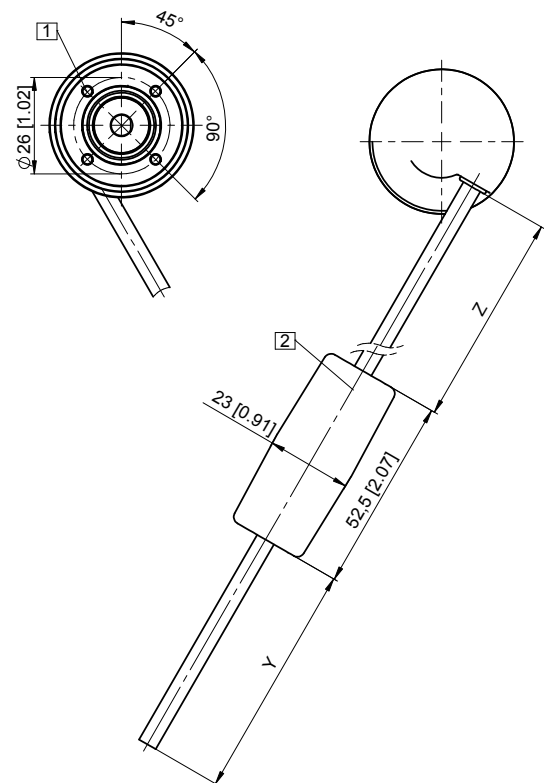
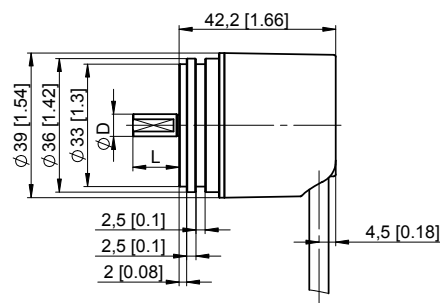
Y	Z
1 m [3.28']	0,15 m [0.49']
5 m [16.40']	0,15 m [0.49']

Bride synchro, ø 36 [1.42]

Type de bride 2 et 4

(exécution avec câble)

- 1 4 x M3, prof. 6 [0.24]
- 2 Batterie (dans le câble)



D	Ajustement	L
6 [0.24]	h7	12,5 [0.49]
8 [0.32]	h7	15 [0.59]
10 [0.39]	f7	20 [0.79]
1/4"	h7	12,5 [0.49]
3/8"	h7	5/8"

Y	Z
1 m [3.28']	0,15 m [0.49']
5 m [16.40']	0,15 m [0.49']

Codeurs absolus – Multitours

Compacts

multitours économiques, optiques

Sendix F3663 / F3683 (arbre sortant / creux)

SSI / BiSS + incrémental

Dimensions - arbre creux

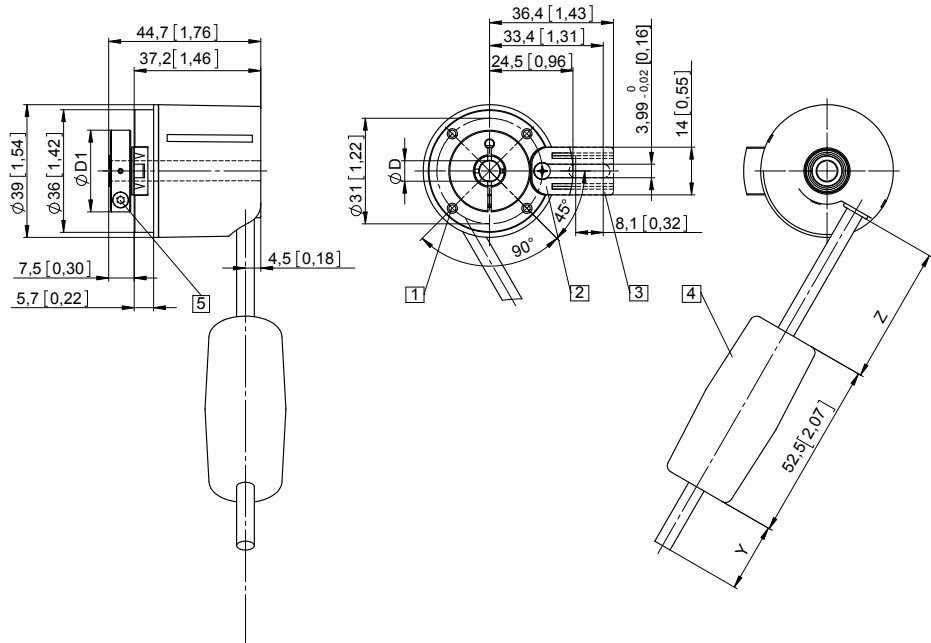
Cotes en mm [pouces]

Bride avec élément élastique

Type de bride 1 et 3

(exécution avec élément élastique court, l'élément élastique long est représenté en pointillés)

- 1 4 x M2,5, prof. 5 [0.20]
- 2 Élément élastique, court
préconisation:
pige cylindrique DIN 7, \varnothing 4 [0.16]
- 3 Élément élastique, long
préconisation:
pige cylindrique DIN 7, \varnothing 4 [0.16]
- 4 Batterie (dans le câble)
- 5 Couple préconisé pour la bague de serrage 0,6 Nm



D	Ajustement	D1
6 [0.24]	H7	24 [0.94]
8 [0.32]	H7	25,5 [1.00]
10 [0.39] *)	H7	25,5 [1.00]
1/4"	H7	24 [0.94]

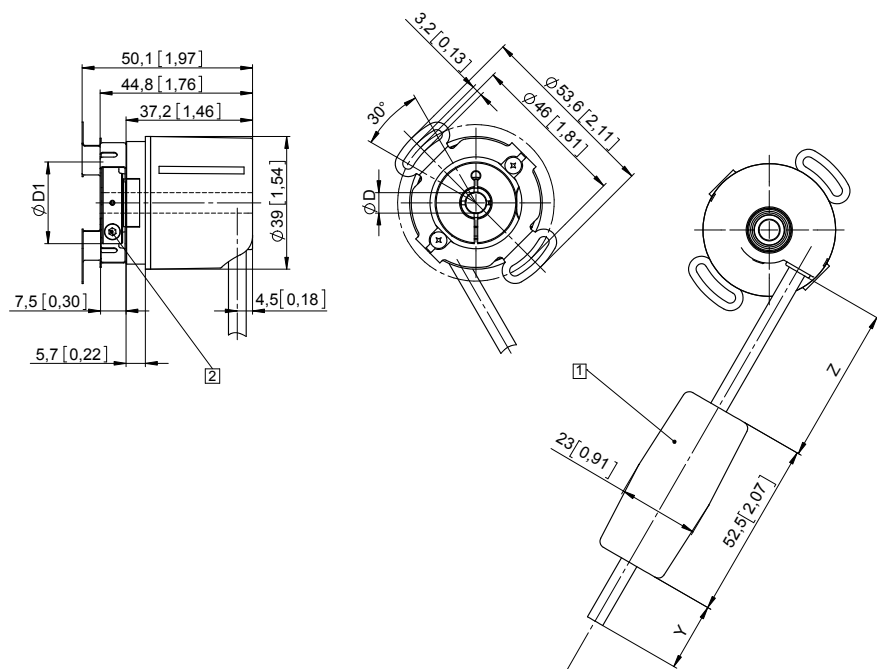
*) arbre creux borgne,
prof. d'insertion max. = 14,5 mm [0.57"]

Y	Z
1 m [3.28']	0,15 m [0.49']
5 m [16.40']	0,15 m [0.49']

Bride avec stator anti-rotation, \varnothing 46 [1.81]

Type de bride 2

- 1 Batterie (dans le câble)
- 2 Couple préconisé pour la bague de serrage 0,6 Nm



D	Ajustement	D1
6 [0.24]	H7	24 [0.94]
8 [0.32]	H7	25,5 [1.00]
10 [0.39] *)	H7	25,5 [1.00]
1/4"	H7	24 [0.94]

*) arbre creux borgne,
prof. d'insertion max. = 14,5 mm [0.57"]

Y	Z
1 m [3.28']	0,15 m [0.49']
5 m [16.40']	0,15 m [0.49']