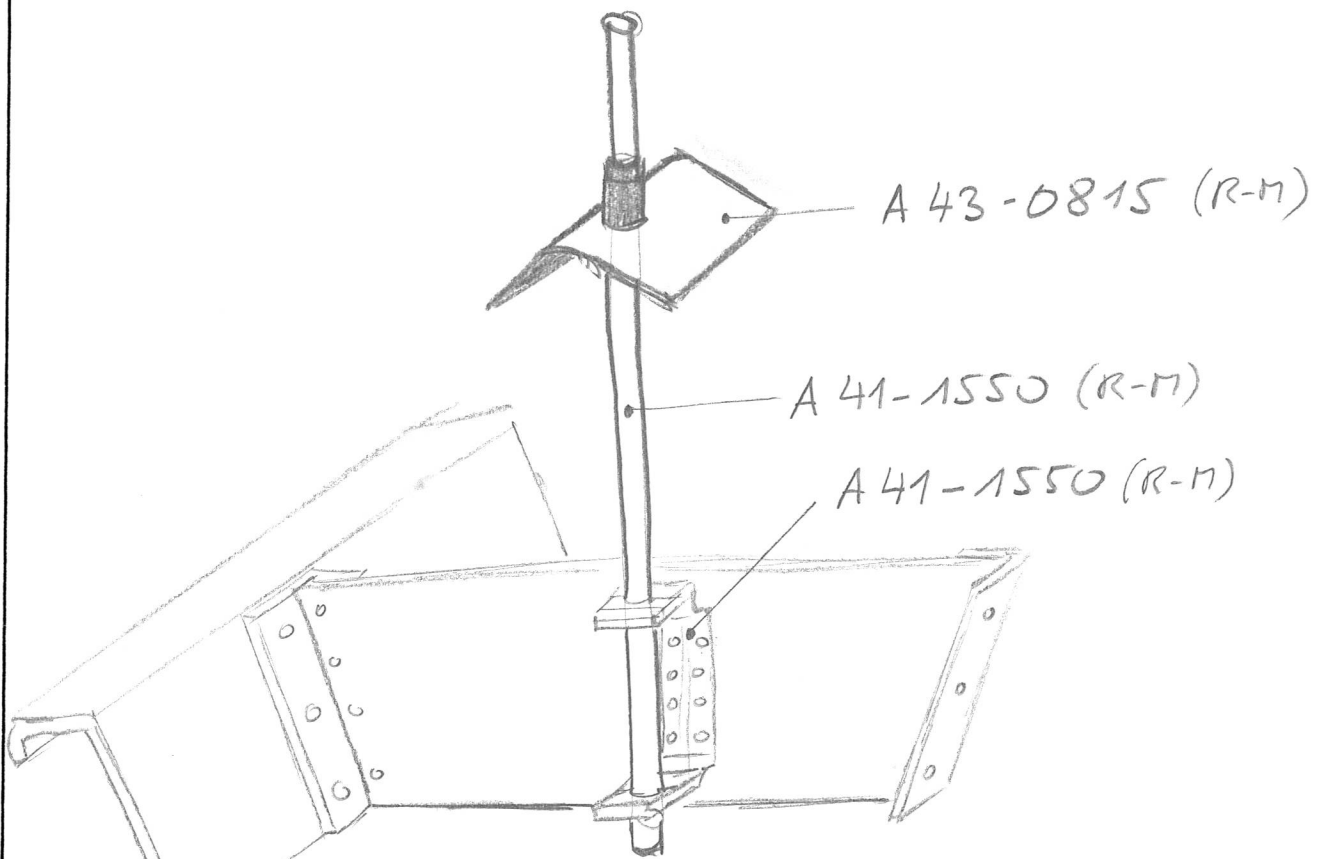
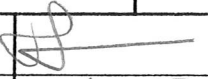




- Mettre la pate collante sous la tuile faitière avant de la fixer avec les parker
- Etancher au silastic

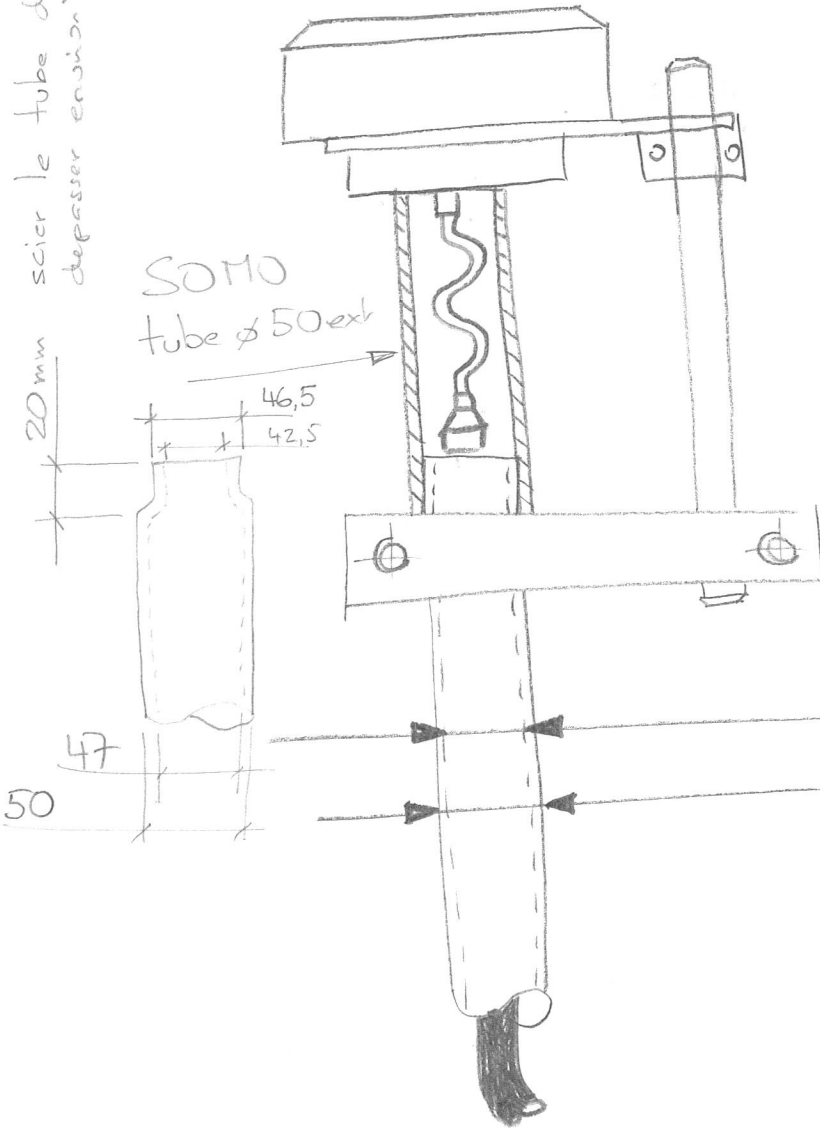


Plaque support et equerres à faire sur mesure au Chili! Fixation sur les DIN supports du toit

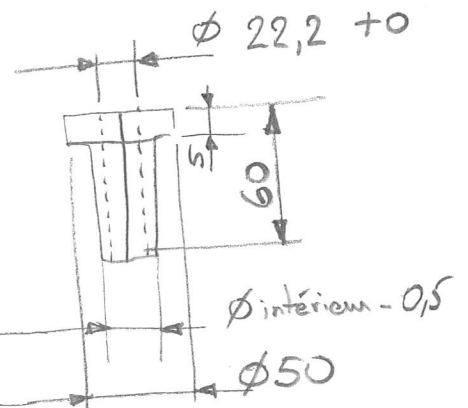
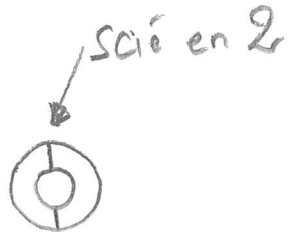
Observations:	Appareil No:	
Modifications:	Sheet No:	
. Support bâtiment TX La Silla . GPS	Ech.	Dessine 
		Date 11 dec 97
	Page /	Etude
		Revise
OBSERVATOIRE DE GENEVE CH-1290 SAUVERNY 022/755 26 11		



scier le tube de façon à laisser dépasser environ 20 mm de la réduction



pas en le temps de faire la pièce!  
Utiliser le capuchon blanc en passant le et et en le sciant en deux



Blocage du câble coax ds le tube  
Delrin

Observations:

Appareil No:

Modifications:

Sheet No:

Support document TY La Silla  
GPS

Ech. Dessine

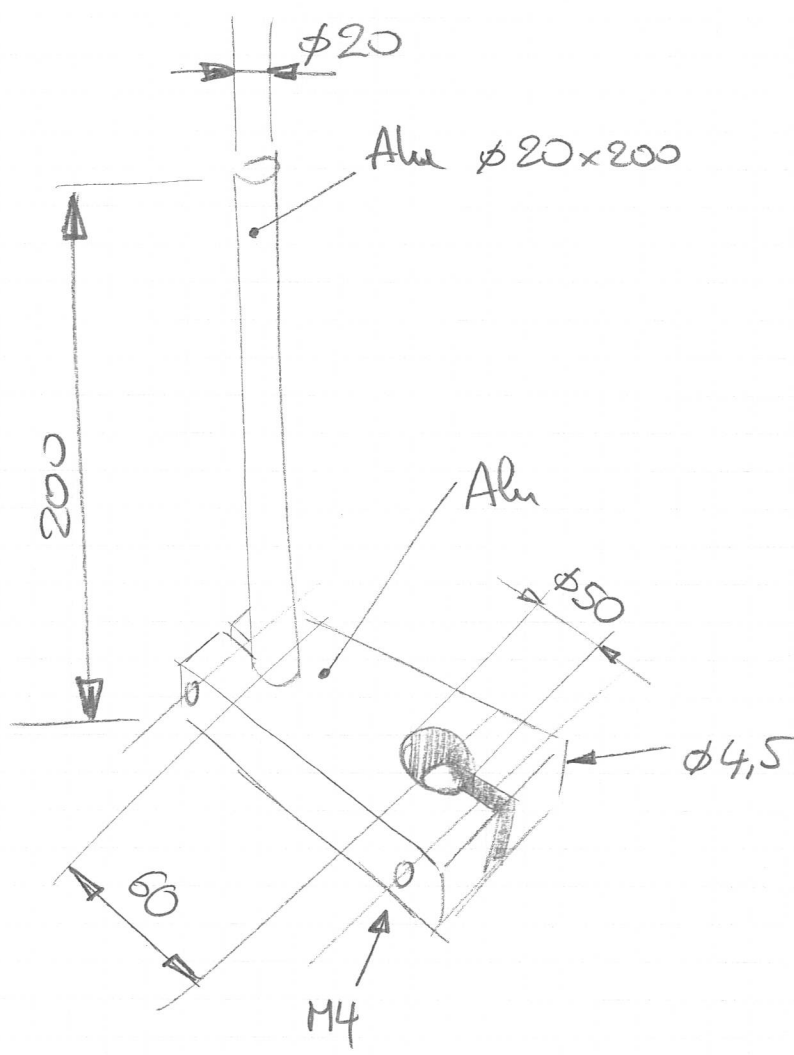
Date

Page Etude

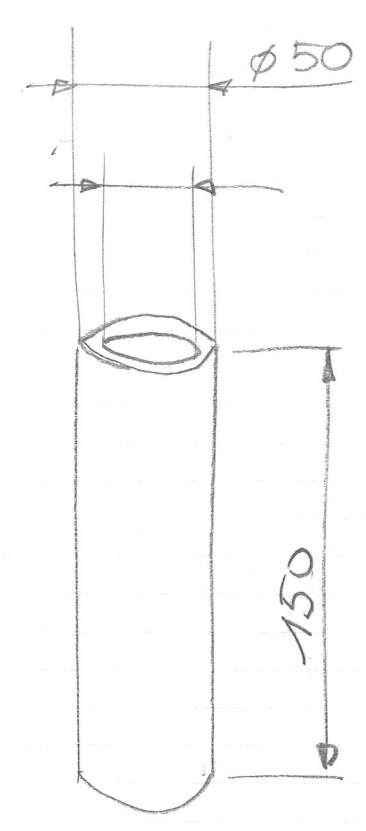
/ Revise

OBSERVATOIRE DE GENEVE  
CH-1290 SAUVERNY 022/755 26 11



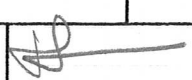


Support Antenne GPS

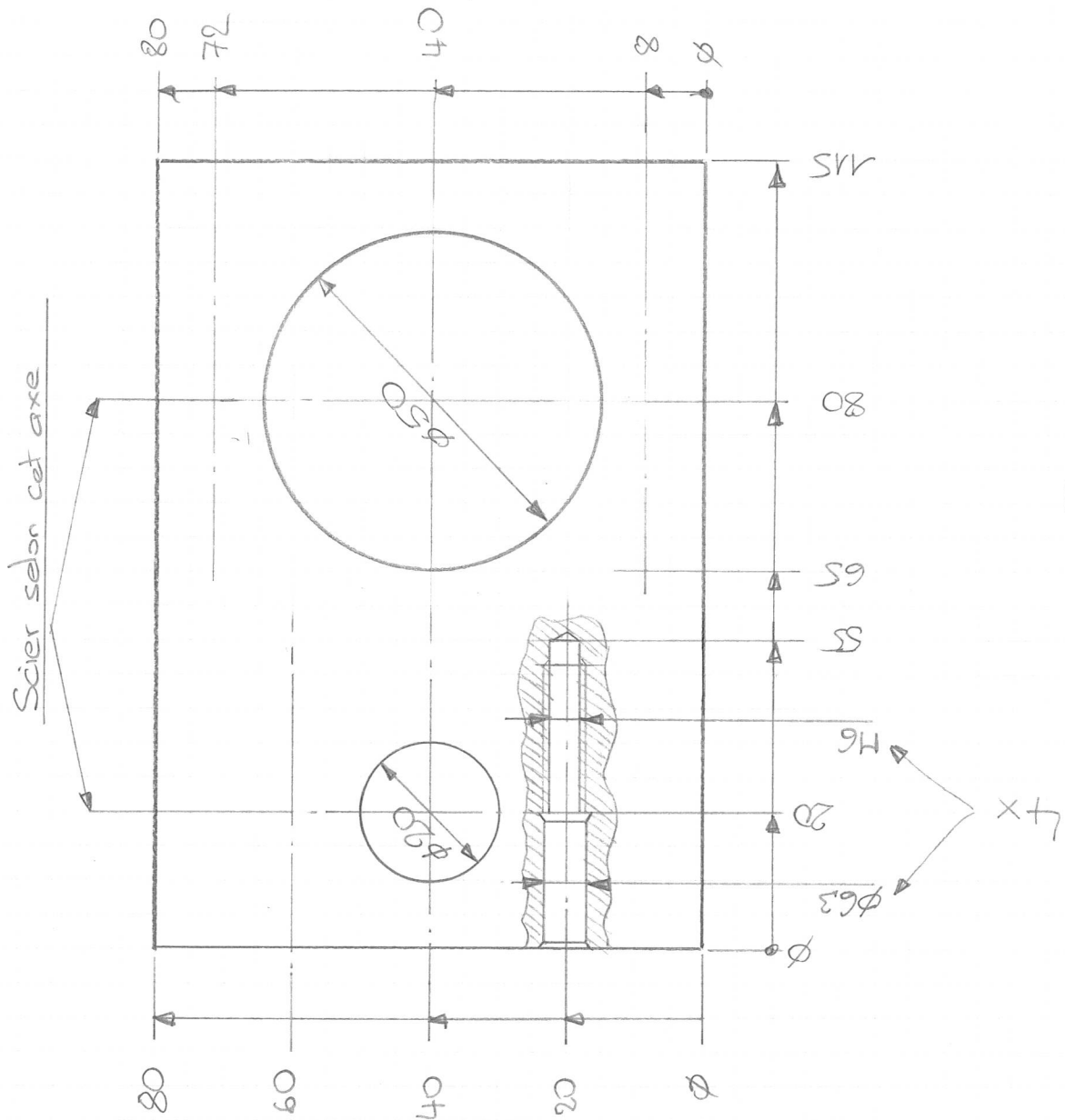
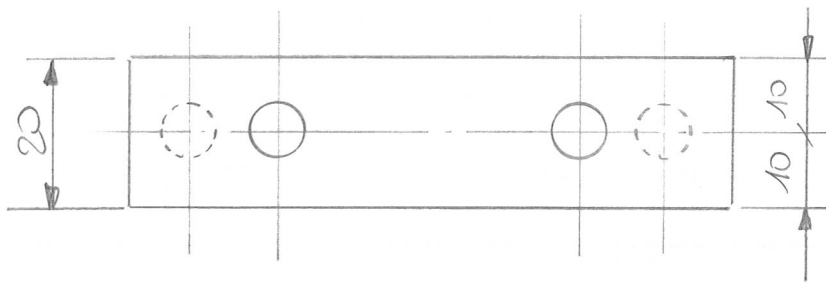


Protection du câblage

Matière Delrin } = ?  
 Plastique }  
 Somo }

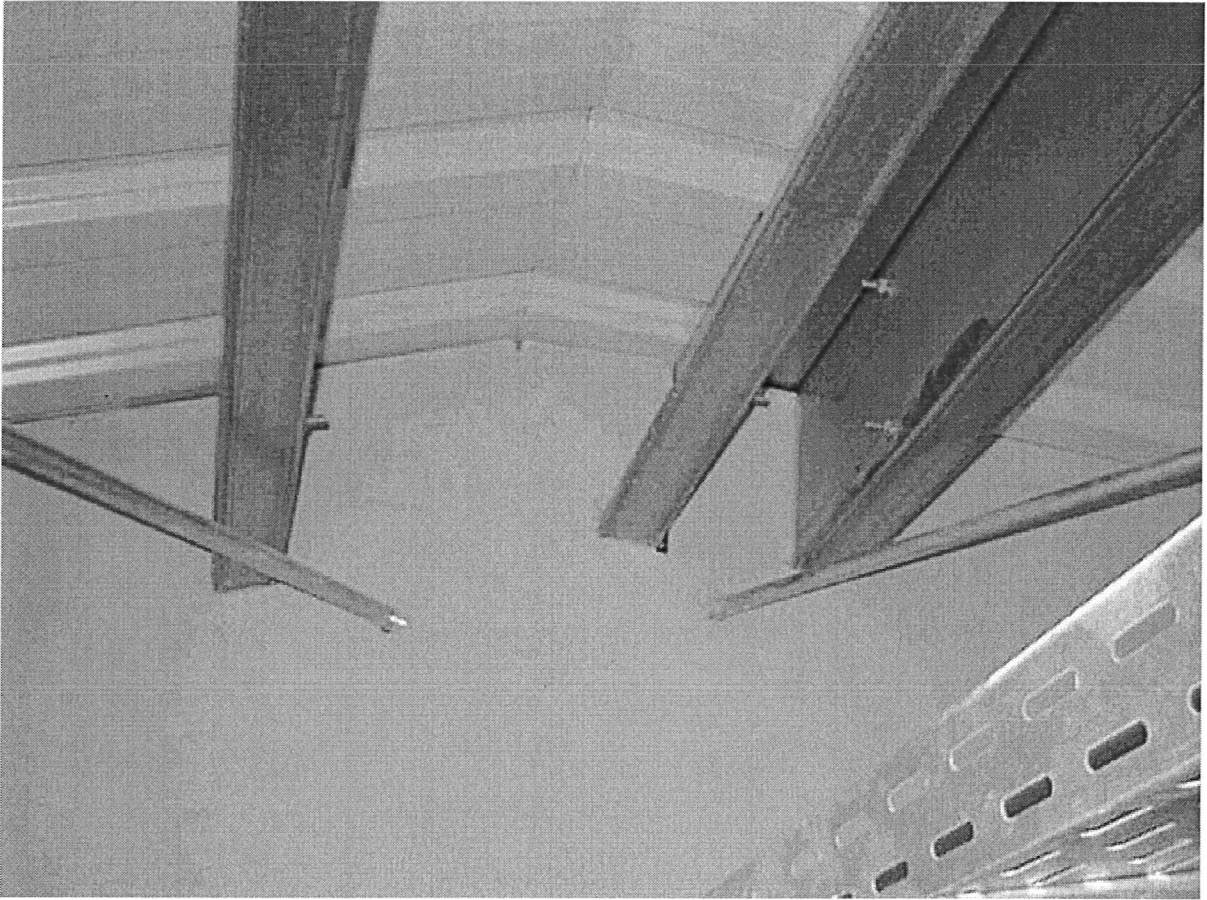
Observations:	Appareil No:	
Modifications:	Sheet No:	
Support bâtiment T4 La Silla GPS	Ech.	Dessine 
		Date 11 dec 97
	Page /	Etude
		Revise
OBSERVATOIRE DE GENEVE CH-1290 SAUVERNY 022/755 26 11		



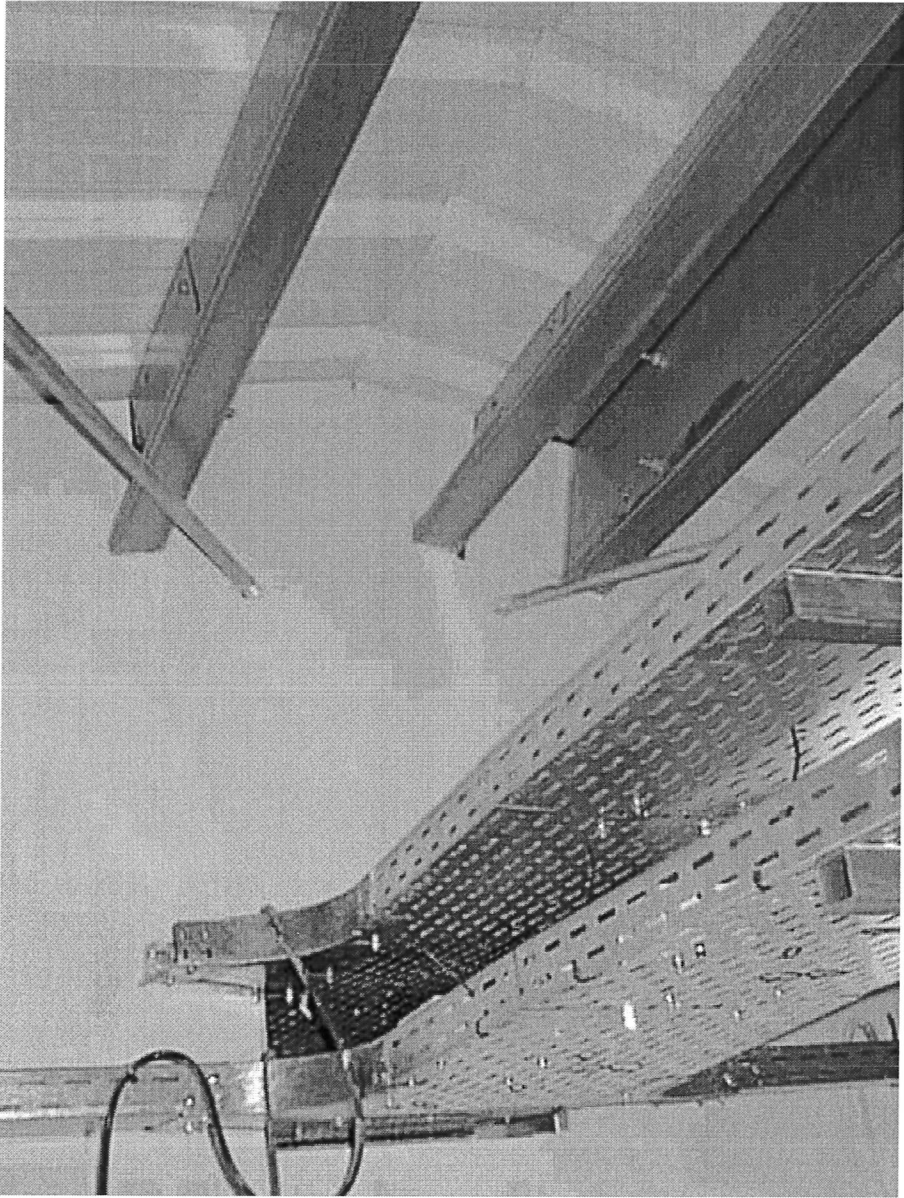


Profile Aluminium 80x20 long MS

Observations:	Appareil No:	
Modifications:	Sheet No:	
. SUPPORT BATIMENT TV La Silla . GPS	Ech.	Dessine
		Date 15dec57
	Page	Etude
	/	Revise
OBSERVATOIRE DE GENEVE CH-1290 SAUVERNY 022/755 26 11		







# BULLETIN DE COMMANDE INTERNE.

LABO. ELECTRONIQUE OBSERVATOIRE DE GENEVE.

FOURNISSEUR	Radio Materiel	NOM	[Signature]
ADRESSE		APPAREIL	GPS Chili
NP		CREDIT	TY-TE
TELEPHONE		DATE	11 dec 97
No CLIENT		FACTURE A	TY-TE

A COMMANDER NORMALEMENT (Le vendredi)
 LISEZ AU DOS -->>

A COMMANDER TOUT DE SUITE:
  PAR LETTRE
  PAR FAX No:

POUR CONFIRMATION:

TELEPHONE DU / /19 avec M/Mme/Mlle:

REMARQUES:	Richard PRIVÉ
------------	---------------

Utilisez la colonne: NBRE DESIRE

NBRE DESIRE	NBRE A COMMANDER	DESCRIPTION:	No DE COMMANDE:	LP	PRIX/PIECE	PRIX TOTAL
1		Transistor	S2000 AF	✓	7.-	
		1 tube $\phi$ 50mm long 1,5m	A41-1550	✓		
		1 tuile faitiére pour tube $\phi$ 50mm	A43-0815	✓		
		1 Fixation pour tube $\phi$ 30-50mm	A41-0880	✓		

MONTANT APPROXIMATIF DE LA COMMANDE: \_\_\_\_\_

BON DE COMMANDE No: 16808      ENVOYE LE: 12/12/97

MARCHANDISE RECUE LE: 18dec 97      LIVR. PART.  SOLDE RECU LE: \_\_\_\_\_