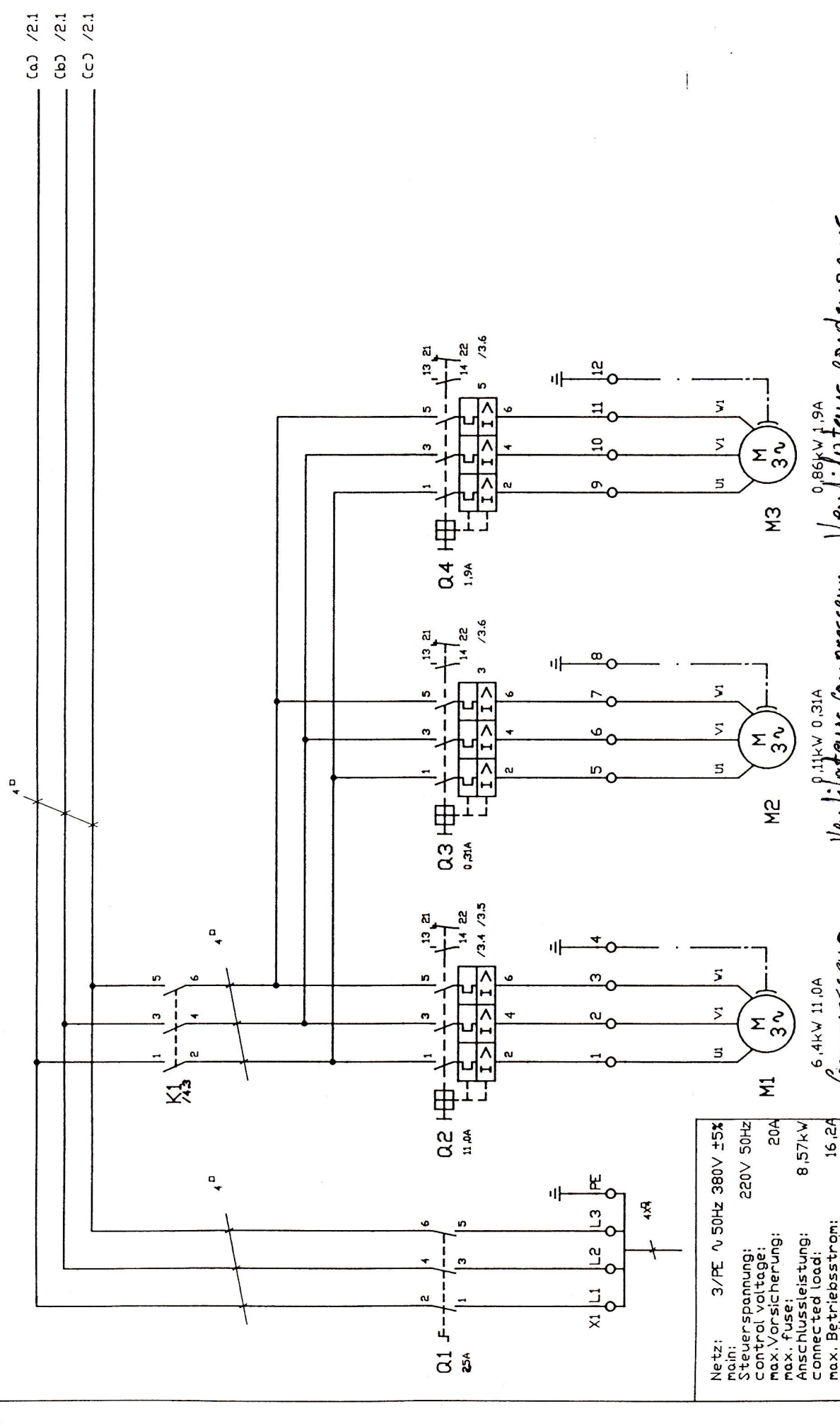


1 2 3 4 5 6 7 8

A B C D E F

(a) /2:1
(b) /2:1
(c) /2:1

all cables without numbers are HD7V-1,5mm²
Sämtliche Leitungen ohne besondere Querschnitts-
angabe sind HD7V-K 1,5mm²



Netz:	3/PE ~ 50Hz 380V ±5%
main:	Steuerung:
control voltage:	220V 50Hz
max. Vorsicherung:	20A
max. fuse:	8,57kW
connected load:	16,2A
max. Betriebsstrom:	operation current:

0,86kW 1,9A
0,11kW 0,31A
6,4kW 11,0A

0,11kW 0,31A
0,86kW 1,9A

6,4kW 11,0A

0,11kW 0,31A
0,86kW 1,9A

Zust.	Produktion	Datum	Norm	Urspr.	Proj. d.	HAUPTSTROMKREISE	Stromaufplan	SCHWAMMLE KG	Typ	HWK 14	Blatt 1	Blatt 5
		27.4.1992										

Verkühltaur compressor
Verkühltaur condenseur

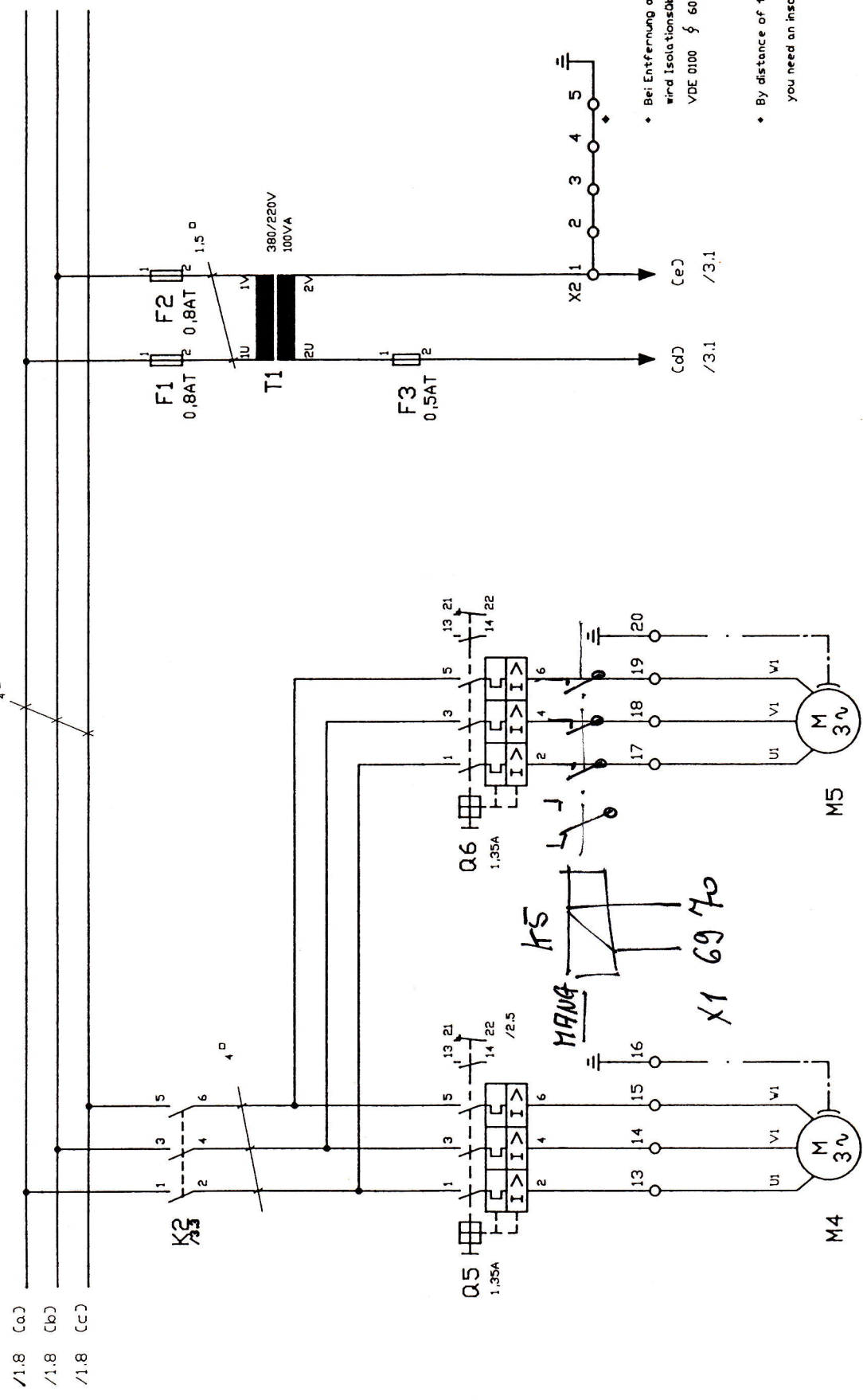
Verkühltaur compressor
Verkühltaur condenseur

Compressor

Verkühltaur compressor
Verkühltaur condenseur

all cables without numbers are H05V-1,0mm²

Stämliche Leitungen ohne besondere Querschnitts-angabe sind H05V-K 1,0mm²



- Bei Entfernung dieser PE-Verbindung wird Isolationsüberwachung nach VDE 0100 § 60 f2 erforderlich
- By distance of this PE-connection, you need an insulation control

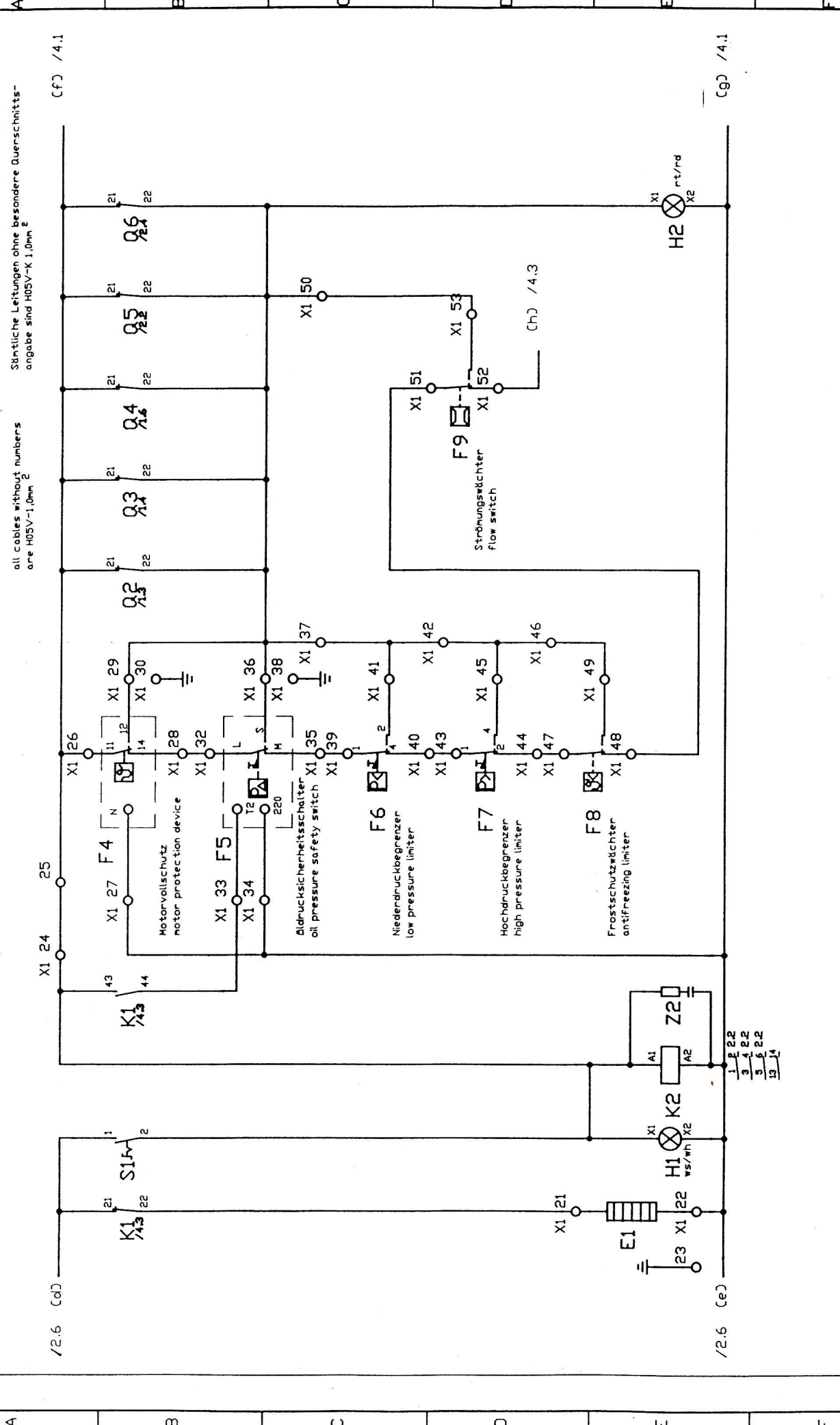
Pompes de circuit - eau - évaporateur

0.55kW 1.35A

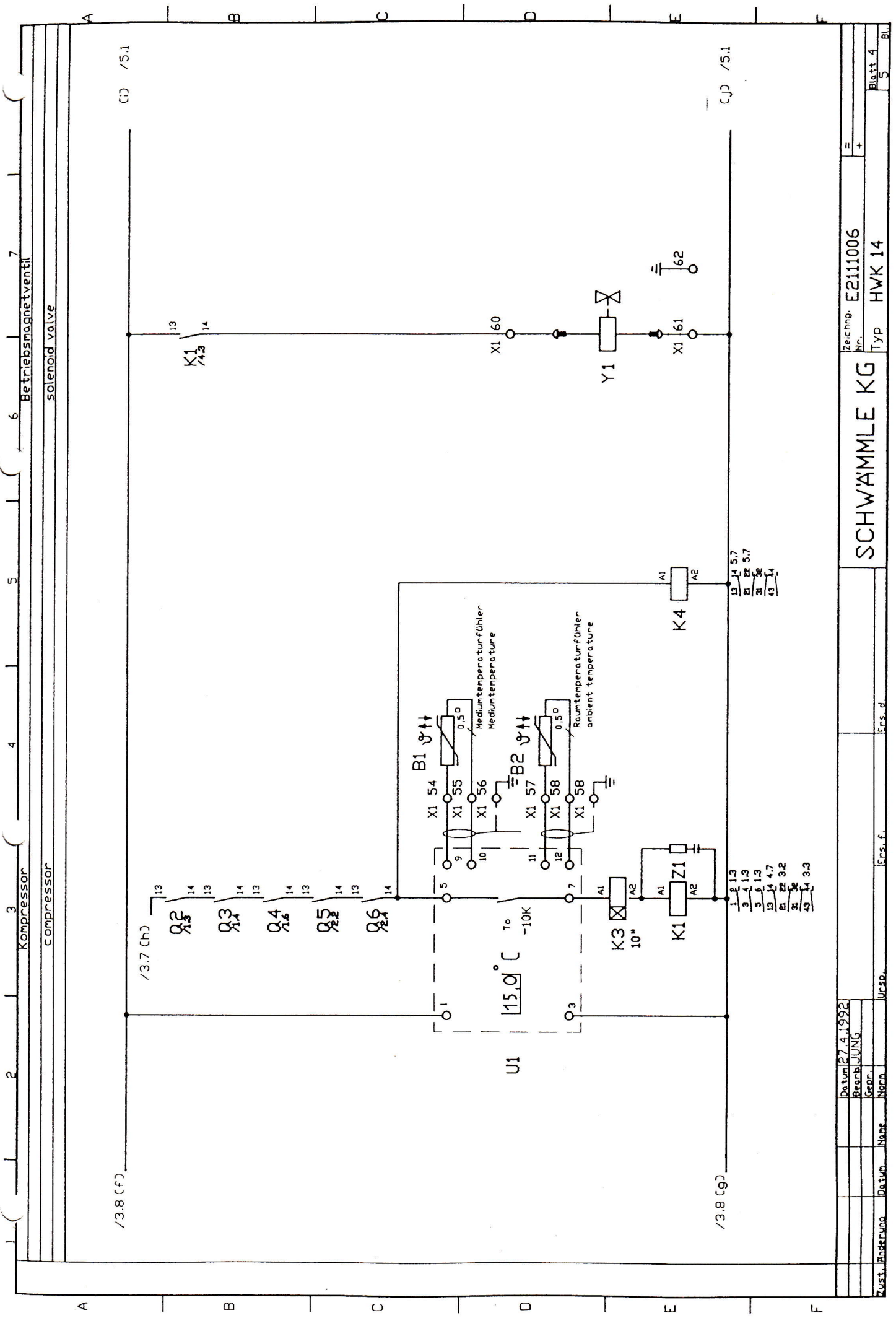
0.55kW 1.35A

eau - évaporateur

Zust.	Indicium	Datum	Name	Urspr.	Proj. d.	Proj. f.	Proj. g.	Proj. h.	Proj. i.	Proj. j.	Proj. k.	Proj. l.	Proj. m.	Proj. n.	Proj. o.	Proj. p.	Proj. q.	Proj. r.	Proj. s.	Proj. t.	Proj. u.	Proj. v.	Proj. w.	Proj. x.	Proj. y.	Proj. z.
		27.4.1992	Beckh JUNG																							
control voltage										STEUERSPANNUNG																
circuit diagram										Stromlaufplan																
SCHWAMMLE KG										SCHWAMMLE KG																
Zeichn. Nr. E2111006										Zeichn. Nr. E2111006																
Typ HWK 14										Typ HWK 14																
Blatt 2										Blatt 2																
5										5																



1	2	3	4	5	6	7
SCHWAMMLE KG						
STEUERSTROMKREISE						
control circuit circuit diagram						
Ers. f. Ers. d.						
Strömungsplan						
Zeichng. Nr. E2111006						
Typ HWK 14						
Blatt 3						
5						
Bl.						



Zust.	Erstellung	Datum	12.4.1992
Bepr.	JUNG	Gepr.	
Nr.		Zeichn. Nr.	E211006
Typ	HWK 14	Typ	HWK 14
SCHWÄMMLE KG			Blatt 4
			5
			Bl.

