

Kit radio - ILB BT ADIO MUX-OMNI - 2884208

Remarque : les données indiquées ici sont tirées du catalogue en ligne. Vous trouverez toutes les informations et données dans la documentation utilisateur. Les conditions générales d'utilisation pour les téléchargements sur Internet sont applicables.
(<http://phoenixcontact.fr/download>)




Kit Wireless-MUX, deux modules respectivement munis de 16 entrées et sorties TOR et de 2 entrées et sorties analogiques (0 ... 20 mA, 0 ... 10 V), y compris des antennes omnidirectionnelles avec câble de 1,5 m

Propriétés produit

- ✓ Rien de plus simple : déballer, raccorder, mettre en marche !
- ✓ Diagnostic radio via graphique à barres
- ✓ Portée de 50 m à 100 m dans des ateliers de production avec des antennes omnidirectionnelles, et jusqu'à 400 m avec des antennes directionnelles en champ libre
- ✓ Établissement rapide de la connexion et transmission de signaux
- ✓ Plug&Play - mise en service sans configuration
- ✓ Technologie Bluetooth 4.0 en vigueur



Données commerciales

Unité de conditionnement	1 STK
GTIN	 4 046356 049597
GTIN	4046356049597
Poids par pièce (hors emballage)	0,885 kg
Numéro du tarif douanier	85176200
Pays d'origine	Allemagne

Caractéristiques techniques

Remarque

Restriction d'utilisation	CEM : produit de classe A, voir déclaration du fabricant dans la section Téléchargements
---------------------------	--

Cotes

Largeur	95 mm
Hauteur	123,4 mm
Profondeur	57 mm
Renseignements sur les mesures	avec connecteurs

Kit radio - ILB BT ADIO MUX-OMNI - 2884208

Caractéristiques techniques

Conditions d'environnement

Température ambiante (fonctionnement)	-25 °C ... 60 °C
Température ambiante (stockage/transport)	-25 °C ... 85 °C
Humidité de l'air admissible (service)	95 % (sans condensation)
Humidité de l'air admissible (stockage/transport)	95 %
Pression atmosphérique (service)	795 hPa ... 1080 hPa (jusqu'à 2000 m d'altitude)
Pression atmosphérique (stockage/transport)	66 kPa ... 108 kPa (jusqu'à 3500 m d'altitude)
Indice de protection	IP20

Interface sans fil

Exigences relatives à la transmission de données	Basé sur Bluetooth 4.0
Type de modulation	GFSK (Gaussian Frequency Shift Keying)
Mode de raccordement de l'antenne	RSMA (femelle)
Plage de fréquence	2,402 GHz ... 2,48 GHz (bande SM)
Puissance d'émission	5 dBm
Sensibilité du récepteur	-95 dBm

Alimentation du bloc électronique

Mode de raccordement	Connecteur Inline
Tension d'alimentation	24 V DC
Plage de tension d'alimentation	19,2 V DC ... 30,5 V DC (via un connecteur d'alimentation)
Courant absorbé	60 mA (Alimentation logique avec 24 V DC, 25 °C)
Dénomination de la protection	Protection contre l'inversion de polarité, les surtensions

Entrées tout-ou-rien

Dénomination entrée	Entrées tout-ou-rien
Mode de raccordement	Raccordement à ressort
Technique de raccordement	A 1 fil
Nombre d'entrées	16
	16
Plage de tension d'entrée signal « 0 »	< 5 V
Plage de tension d'entrée signal « 1 »	> 15 V
Fréquence d'entrée	≤ 10 Hz
Courant d'entrée typique par canal	2,3 mA

Sorties TOR

Dénomination sortie	Sorties TOR
Mode de raccordement	Raccordement à ressort
Technique de raccordement	A 1 fil
Nombre de sorties	16
Dénomination de la protection	Protection contre les courts-circuits, la surcharge, résistant à la tension en retour
Tension de sortie nominale	24 V DC
Courant de sortie	8 A (Total)

Kit radio - ILB BT ADIO MUX-OMNI - 2884208

Caractéristiques techniques

Sorties TOR

Courant de sortie maximal par canal	500 mA
Charge nominale inductive	12 VA (1,2 H, 50 Ω)
Charge nominale lampes	12 W
Charge nominale ohmique	12 W (48 Ω)

Entrées analogiques

Description de l'entrée	single ended
Dénomination entrée	Entrées analogiques
Nombre d'entrées	2
Dénomination de la protection	Surtension
Résolution de la valeur mesurée	12 bits
Signal d'entrée courant	0 mA ... 20 mA
Résistance d'entrée entrée courant	50 Ω
Signal d'entrée tension	0 V ... 10 V
Résistance d'entrée entrée tension	130 kΩ

Sorties analogiques

Nombre de sorties	2
Dénomination sortie	Sorties analogiques
Dénomination de la protection	Protection contre les transitoires
Résolution DAC	12 Bit
Signal de sortie courant	0 mA ... 20 mA
Charge/charge de sortie Sortie courant	≤ 500 Ω
Signal de sortie tension	0 V ... 10 V
Charge/charge de sortie Sortie tension	≥ 2 kΩ

Généralités

Matériau du boîtier	PA 6.6-FR
Type de montage	Profilé
Poids net	885 g
Indication de poids	un module, avec connecteur inclus, sans antenne
Degré de pollution	2
MTBF	465 Années (Telcordia-Standard, température 25 °C, cycle de travail 21% (5 jours par semaine, 8 heures par jour)) 140 Années (Telcordia-Standard, température 40 °C, cycle de travail 34,25 % (5 jours par semaine, 12 heures par jour))
MTTF	1458 Années (Telcordia-Standard, température 25 °C, cycle de travail 21% (5 jours par semaine, 8 heures par jour)) 557 Années (Telcordia-Standard, température 40 °C, cycle de travail 34,25 % (5 jours par semaine, 12 heures par jour)) 219 Années (Standard Telcordia, température 40 °C, cycle de travail 100 % (7 jours par semaine, 24h/24))
Diagnostic messages	Court-circuit / surcharge des sorties tout-ou-rien LED Liaison radio FS-LED

Kit radio - ILB BT ADIO MUX-OMNI - 2884208

Caractéristiques techniques

Généralités

	Tension logique et actionneurs LED
	Qualité de la liaison radio 4 LED
Temps d'enclenchement	≤ 3 s (Jusqu'à ce que la liaison radio soit établie)
Temporisation	≤ 10 ms (Temps de latence, typique)
	≤ 800 ms (Fonction Fail-Safe en cas de coupure radio)
Homologations radio	Belgique
	Bulgarie
	Danemark
	Allemagne
	Estonie
	Finlande
	France
	Grèce
	Grande-Bretagne
	Irlande
	Islande
	Israël
	Italie
	Japon
	Canada
	Lettonie
	Lichtenstein
	Lituanie
	Luxembourg
	Malte
	Pays-Bas
	Norvège
	Autriche
	Pologne
	Portugal
	Roumanie
	Russie
	Suède
	Suisse
	Singapour
	Slovaquie
	Slovénie
	Espagne
	Afrique du Sud
	Tchéquie

Kit radio - ILB BT ADIO MUX-OMNI - 2884208

Caractéristiques techniques

Généralités

	Turquie
	Hongrie
	Etats-Unis
	Chypre (Rép.)
Type de montage	Montage sur profilé

Normes et spécifications

Compatibilité électromagnétique	Conformité à la directive CEM 2014/30/UE
Désignation de la norme	Directive RED 2014/53/UE
Normes/Prescriptions	EN 300328
	EN 61000-6-4
	EN 61000-6-2
	EN 62311
	EN 60950
Contrôles mécaniques	Résistance aux vibrations selon EN 60068-2-6/CEI 60068-2-6 5g, 10 ... 150 Hz, 2,5 h en direction XYZ
	Chocs selon EN 60068-2-27/CEI 60068-2-27 16g, 11 ms
Exempt de substances néfastes à l'application d'enduits	selon la norme centrale VW-Audi-Seat P-VW 3.10.7 57 65 0
Connexion selon la norme	CUL
Normes/Prescriptions	EN 61000-4-2
Décharge par contact	± 6 kV (Sévérité de contrôle 3)
Décharge indirecte	± 6 kV
Normes/Prescriptions	EN 61000-4-3
Plage de fréquence	26 MHz ... 3 GHz (Sévérité de contrôle 3)
Normes/Prescriptions	EN 61000-4-4
Remarque	Critère B
Normes/Prescriptions	EN 61000-4-5
Signal	± 1 kV (Ligne de signalisation, asymétrique)
Normes/Prescriptions	EN 61000-4-6
Plage de fréquence	0,15 MHz ... 80 MHz
Conformité	Conforme CE (Directive RED 2014/53/UE)
	Directive FCC Part 15.247
	Directive ISC RSS 210
UL, USA/Canada	UL 508 Listed
Classe de protection	III
Homologation MIC	Japan MIC (RF) ID:202-LSF002

Environmental Product Compliance

China RoHS	Période d'utilisation conforme : illimitée = EFUP-e
	Aucune substance dangereuse dépassant les valeurs seuils ;

Schémas

Kit radio - ILB BT ADIO MUX-OMNI - 2884208

Dessin de la connexion

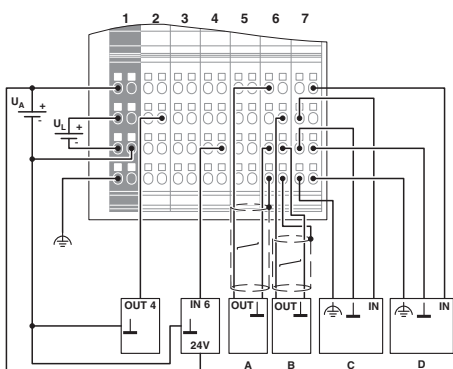
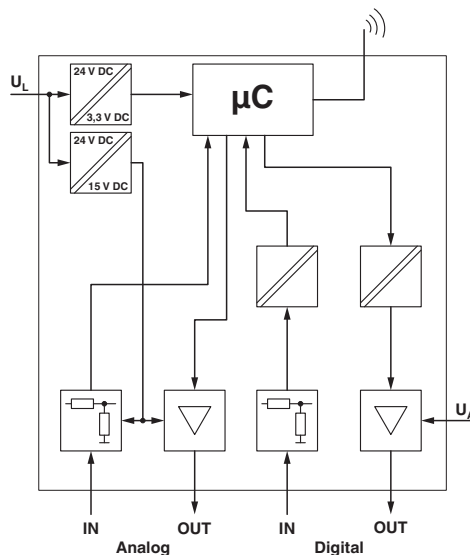
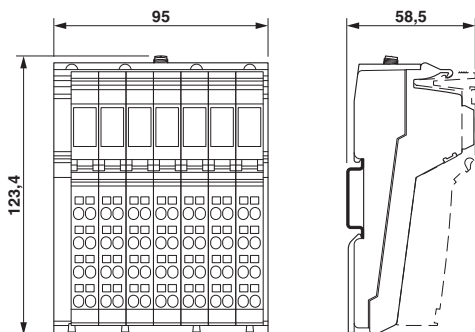


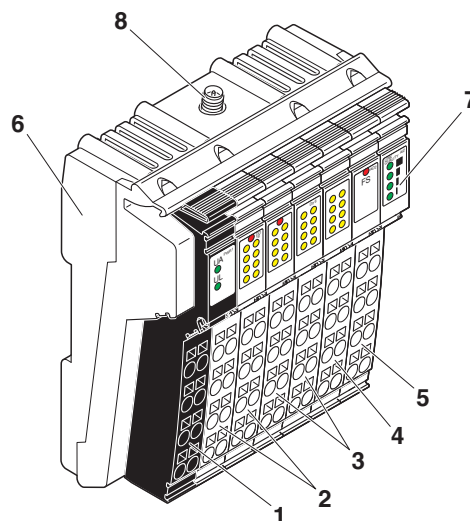
Schéma de connexion



Dessin coté

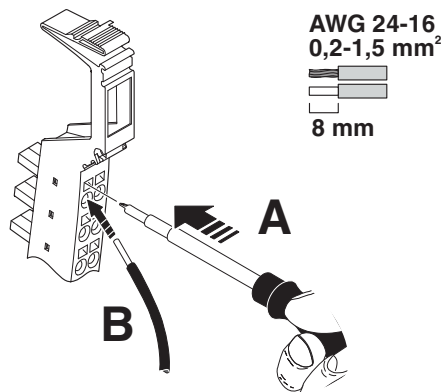


Dessin schématique



Kit radio - ILB BT ADIO MUX-OMNI - 2884208

Dessin schématique



Contenu du kit

Kit radio - ILB BT ADIO MUX - 2702875



Kit Wireless-MUX, deux modules respectivement munis de 16 entrées et sorties TOR et de 2 entrées et sorties analogiques (0-20 mA, 0-10 V), sans antenne

Antenne - RAD-ISM-2400-ANT-OMNI-2-1-RSMA - 2701362



Antenne omnidirectionnelle, 2,4 GHz, gain : 2 dBi, polarisation : linéaire, angle d'ouverture : h/v 360°/75°, indice de protection : IP65, raccordement : RSMA (mâle), avec câble de raccordement 1,5 m et équerre de fixation pour montage mural

Classifications

eCl@ss

eCl@ss 4.0	27250302
eCl@ss 4.1	27250302
eCl@ss 5.0	27250302
eCl@ss 5.1	27242604
eCl@ss 6.0	27242602
eCl@ss 7.0	27242602
eCl@ss 8.0	27242602
eCl@ss 9.0	27242602

ETIM

ETIM 2.0	EC001430
----------	----------

Kit radio - ILB BT ADIO MUX-OMNI - 2884208

Classifications

ETIM

ETIM 3.0	EC001599
ETIM 4.0	EC001599
ETIM 5.0	EC001597
ETIM 6.0	EC001597

UNSPSC

UNSPSC 6.01	20142601
UNSPSC 7.0901	20142601
UNSPSC 11	20142601
UNSPSC 12.01	20142601
UNSPSC 13.2	20142601

Homologations

Homologations

Homologations


EAC / EAC / KC / FCC / Industry Canada / MIC

Homologations Ex

Détails des approbations

EAC		EAC-Zulassung
-----	---	---------------

EAC		RU *- DE.A*30.B.01735
-----	---	--------------------------

KC		http://eng.kcc.go.kr/user/ehpMain.do MSIP-CRI- PCK-2884208
----	---	---

FCC		YG3ADIOMUX
-----	--	------------

Industry Canada		4720B-ADIOMUX
-----------------	--	---------------

MIC		202-LSF002
-----	--	------------

Kit radio - ILB BT ADIO MUX-OMNI - 2884208

Accessoires

Accessoires

Adaptateur coaxial

Adaptateur - RAD-ADP-N/F-N/F - 2867843



Adaptateur d'antenne pour la traversée pour armoire électrique, plage de fréquence : 0,3 GHz ... 6 GHz, indice de protection : IP65, raccordement : 2 x N (femelle)

Adaptateur - RAD-ADP-RSMA/M-RSMA/F-90 - 2904790



Adaptateur d'antenne, plage de fréquence : 0,3 GHz...6 GHz, raccordement : RSMA (mâle) -> RSMA (femelle), coudé à 90°

Antenne

Antenne - RAD-ISM-2400-ANT-OMNI-2-1-RSMA - 2701362



Antenne omnidirectionnelle, 2,4 GHz, gain : 2 dBi, polarisation : linéaire, angle d'ouverture : h/v 360°/75°, indice de protection : IP65, raccordement : RSMA (mâle), avec câble de raccordement 1,5 m et équerre de fixation pour montage mural

Antenne - RAD-ISM-2400-ANT-VAN-3-0-RSMA - 2701358



Antenne omnidirectionnelle avec protection anti-vandalisme, 2,4 GHz, gain : 3 dBi, polarisation : linéaire, angle d'ouverture : h/v 360°/85°, indice de protection : IP55, raccordement : RSMA (mâle), pour le montage sur l'armoire électrique (montage mural disponible), avec câble de raccordement 1,5 m

Antenne - RAD-ISM-2400-ANT-OMNI-6-0 - 2885919



Antenne omnidirectionnelle, 2,4 GHz, gain : 6 dBi, polarisation : linéaire, angle d'ouverture : h/v 360°/30°, indice de protection : IP67, résiste à l'eau de mer, raccordement : N (femelle), avec équerre de fixation et brides pour poteaux, homologation ATEX et IECEx

Kit radio - ILB BT ADIO MUX-OMNI - 2884208

Accessoires

Antenne - ANT-DIR-2459-01 - 2701186



Antenne directive, 2,4 GHz / 5 GHz, gain : 9 dBi, polarisation : linéaire, angle d'ouverture : h/v 75°/55°, indice de protection : IP67, résiste à l'eau de mer, raccordement : N (femelle), avec équerre de fixation et brides pour poteaux, homologation ATEX et IECEx

Câble coaxial

Câble d'antenne - RAD-PIG-EF316-N-RSMA - 2701402



Câble d'antenne pour traversée pour armoire électrique, diamètre : 3,2 mm, conducteur interne : flexible, atténuation : 0,6 / 0,9 / 1,4 dB à 0,9 / 2,4 / 5,8 GHz, raccordement : N (femelle) -> RSMA (mâle), longueur de câble : 0,5 m

Câble d'antenne - RAD-PIG-RSMA/N-0.5 - 2903263



Câble d'antenne, diamètre extérieur : 5 mm, conducteur interne : rigide, atténuation : 0,4 / 0,5 / 0,6 dB à 0,9 / 2,4 / 5,8 GHz, raccordement : N (mâle) -> RSMA (mâle), longueur de câble : 0,5 m

Câble d'antenne - RAD-PIG-RSMA/N-1 - 2903264



Câble d'antenne, diamètre extérieur : 5 mm, conducteur interne : rigide, atténuation : 0,5 / 0,8 / 1,1 dB à 0,9 / 2,4 / 5,8 GHz, raccordement : N (mâle) -> RSMA (mâle), longueur de câble : 1 m

Câble d'antenne - RAD-PIG-RSMA/N-2 - 2903265



Câble d'antenne, diamètre extérieur : 5 mm, conducteur interne : rigide, atténuation : 0,9 / 1,3 / 2,0 dB à 0,9 / 2,4 / 5,8 GHz, raccordement : N (mâle) -> RSMA (mâle), longueur de câble : 2 m

Kit radio - ILB BT ADIO MUX-OMNI - 2884208

Accessoires

Câble d'antenne - RAD-PIG-RSMA/N-3 - 2903266



Câble d'antenne, diamètre extérieur : 5 mm, conducteur interne : rigide, atténuation : 1,2 / 2,0 / 3,0 dB à 0,9 / 2,4 / 5,8 GHz, raccordement : N (mâle) -> RSMA (mâle), longueur de câble : 3 m

Câble d'antenne - RAD-PIG-RSMA/N-5 - 2702140



Câble d'antenne, diamètre extérieur : 5 mm, conducteur interne : rigide, atténuation : 2,0 / 3,3 / 4,8 dB à 0,9 / 2,4 / 5,8 GHz, raccordement : N (mâle) -> RSMA (mâle), longueur de câble : 5 m

Câble d'antenne - RAD-CAB-EF393- 3M - 2867649



Câble d'antenne, diamètre : 10 mm, conducteur interne : flexible, atténuation : 1,0 / 1,8 / 3,1 dB à 0,9 / 2,4 / 5,8 GHz, raccordement : 2 x N (mâle), longueur de câble : 3 m

Câble d'antenne - RAD-CAB-EF393- 5M - 2867652



Câble d'antenne, diamètre : 10 mm, conducteur interne : flexible, atténuation : 1,6 / 2,9 / 5,0 dB à 0,9 / 2,4 / 5,8 GHz, raccordement : 2 x N (mâle), longueur de câble : 5 m

Câble d'antenne - RAD-CAB-EF393-10M - 2867665



Câble d'antenne, diamètre : 10 mm, conducteur interne : flexible, atténuation : 2,9 / 5,6 / 9,9 dB à 0,9 / 2,4 / 5,8 GHz, raccordement : 2 x N (mâle), longueur de câble : 10 m

Kit radio - ILB BT ADIO MUX-OMNI - 2884208

Accessoires

Câble d'antenne - RAD-CAB-EF393-15M - 2885634



Câble d'antenne, diamètre : 10 mm, conducteur interne : flexible, atténuation : 4,3 / 8,3 / 14,8 dB à 0,9 / 2,4 / 5,8 GHz, raccordement : 2 x N (mâle), longueur de câble : 15 m

Coffret de commande

Coffret de commande - FL RUGGED BOX - 2701204



Coffret de commande pour l'installation robuste de systèmes radio pour applications industrielles, IP66, 25 x 18 x 13 cm, polycarbonate, gris, percé, incl. profilé, bouchons et raccords vissés, sans appareil

Connecteur

Connecteur blindé Inline - IB IL SCN 6-SHIELD-TWIN - 2740245



Connec. blindé Inline

Fiches Inline - IB IL SCN-PWR IN-CP - 2727637



Connecteurs, avec repérage couleur, pour modules Inline d'alimentation et de segmentation

Fiches Inline - IB IL SCN-8 - 2726337



Connecteurs, pour modules Inline tout-ou-rien à 1, 2 ou 8 voies

Crampon terminal

Kit radio - ILB BT ADIO MUX-OMNI - 2884208

Accessoires

Butée - CLIPFIX 35-5 - 3022276



Crampon terminal à montage rapide, pour profilé NS 35/7,5 ou NS 35/15, avec possibilité de repérage, possibilité de montage pour FBS...5, FBS...6, KSS 5, KSS 6, largeur : 5,15 mm, coloris : gris

Matériel montage

Matériel pour le montage - FL RUGGED BOX POLE SET - 2701205



Kit de montage sur mât du boîtier FL RUGGED BOX, incl. bride à vis pour mât jusqu'à 89 mm #

Ruban résistant aux intempéries - RAD-TAPE-SV-19-3 - 2903182



Ruban autovulcanisant résistant aux intempéries pour la protection en extérieur d'adaptateurs, de splitters d'antenne, de raccordements de câbles, etc., longueur de rouleau 3 m

Panneau de repérage

Porte-étiquette - IB IL FIELD 2 - 2727501

Porte-étiquette, largeur : 12,2 mm



Protection antisurtension pour installations émettrices/réceptrices

Dispositif de protection antisurtension - CN-LAMBDA/4-5.9-BB - 2838490



Adaptateur utilisant la technologie Lambda/4 servant de protection antisurtension pour interfaces coaxiales de signaux. Raccordement : Connecteurs N femelle-femelle

Repère pour borne vierge

Kit radio - ILB BT ADIO MUX-OMNI - 2884208

Accessoires

Ruban enfichable - ESL 62X10 - 0809492



Ruban enfichable, Feuille, blanc, vierge, repérable avec : Systèmes d'impression de bureau: Imprimante laser, type de montage: insertion, surface utile: 62 x 10 mm

Planche de repérage ZB, plate - ZBFM 6/WH:UNBEDRUCKT - 0803618



Planche de repérage ZB, plate, Planche, blanc, vierge, repérable avec : CMS-P1-PLOTTER, PLOTMARK, type de montage: encliquetage dans la rainure de repérage plate, pour bloc de jonction au pas de : 6,2 mm, surface utile: 5 x 5,5 mm