



Druckschalter
Pressure controls
Pressostats
Pressostatos

FF 215
FWW 215
FWB 215
FWS 215
FBB 215
FBS 215
FSS 215

Einbau- und Betriebsanweisung
Installation and Operation Instructions
Notice pour le montage et le service
Instrucciones de montaje y servicio

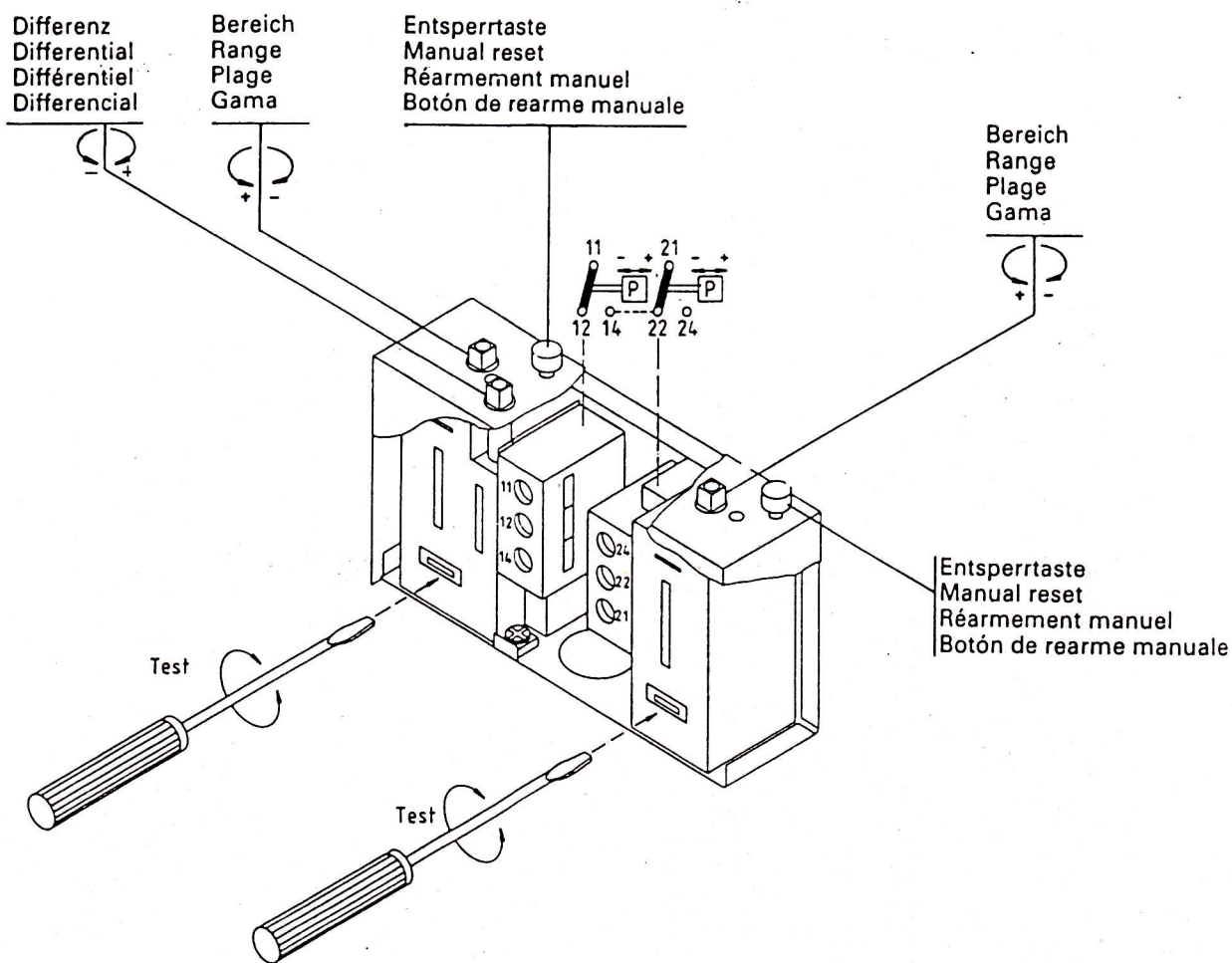
VDE 0660 VDE 0631

H 145A004.003 Ea Ausgabe · Issue · Edition · Edición 1

EMERSON ELECTRIC GmbH & Co.

Heerstraße 111
D-71332 Waiblingen · Germany
Telefon (07151) 509-0

! Technische Daten auf dem Gerät nicht überschreiten
Do not exceed technical data on control enclosure
Ne pas excéder les dates techniques sur le boîtier
No exceder los datos técnicas en el aparato **!**

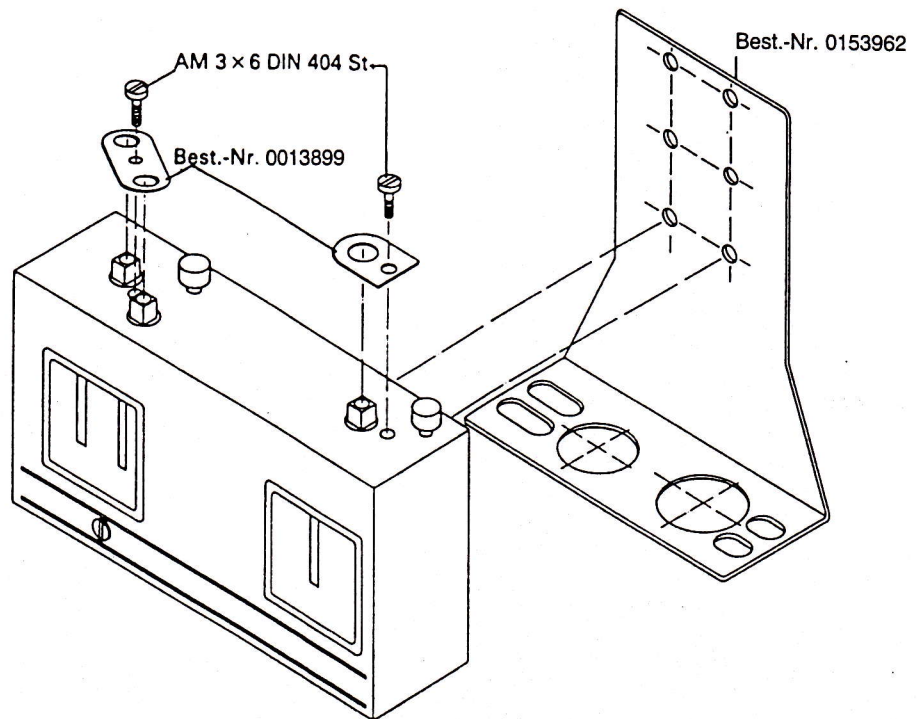
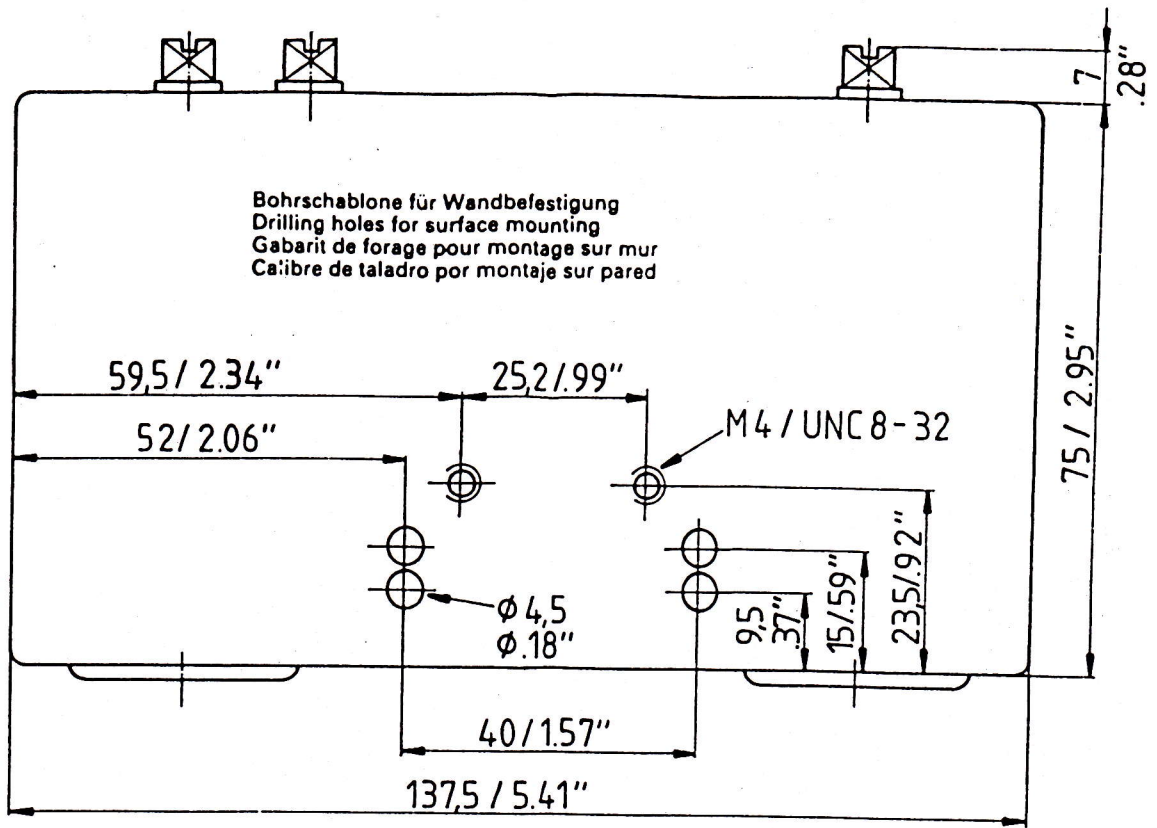


Oberer Schaltpunkt (Bereich) (11.14 zu) – Differenz = unterer Schaltpunkt (11.14 offen, 11.12 zu)

Cut-in (range) (11.14 closed) – differential = cut-out (11.14 open, 11.12 closed)

Pt. d'enclenchement (plage) (11.14 fermé) – différentiel = déclenchement (11.14 ouvert, 11.12 fermé)

Punto de conmutación (gama) (11.14 cerrado) – diferencial = punto de desconexión (11.14 abierto, 11.12 cerrado)



Umstellung Handreset auf Automatisch.
Nur bei FF 215-S7 BAUA Differenz 4 bar
FF 215-S7 BFUA Differenz 0,5 bar.

Conversion manual into automatic reset.
Only FF 215-S7 BAUA Differential 4 bar
FF 215-S7 BFUA Differential 0,5 bar.

Conversion rearmement manuel en rearmement automatique.
Seule- FF 215-S7 BAUA Différentiel 4 bar
ment FF 215-S7 BFUA Différentiel 0,5 bar

Conversión rearme manuale en rearme automático.
Solo FF 215-S7 BAUA Diferencial 4 bar
FF 215-S7 BFUA Diferencial 0,5 bar.

