

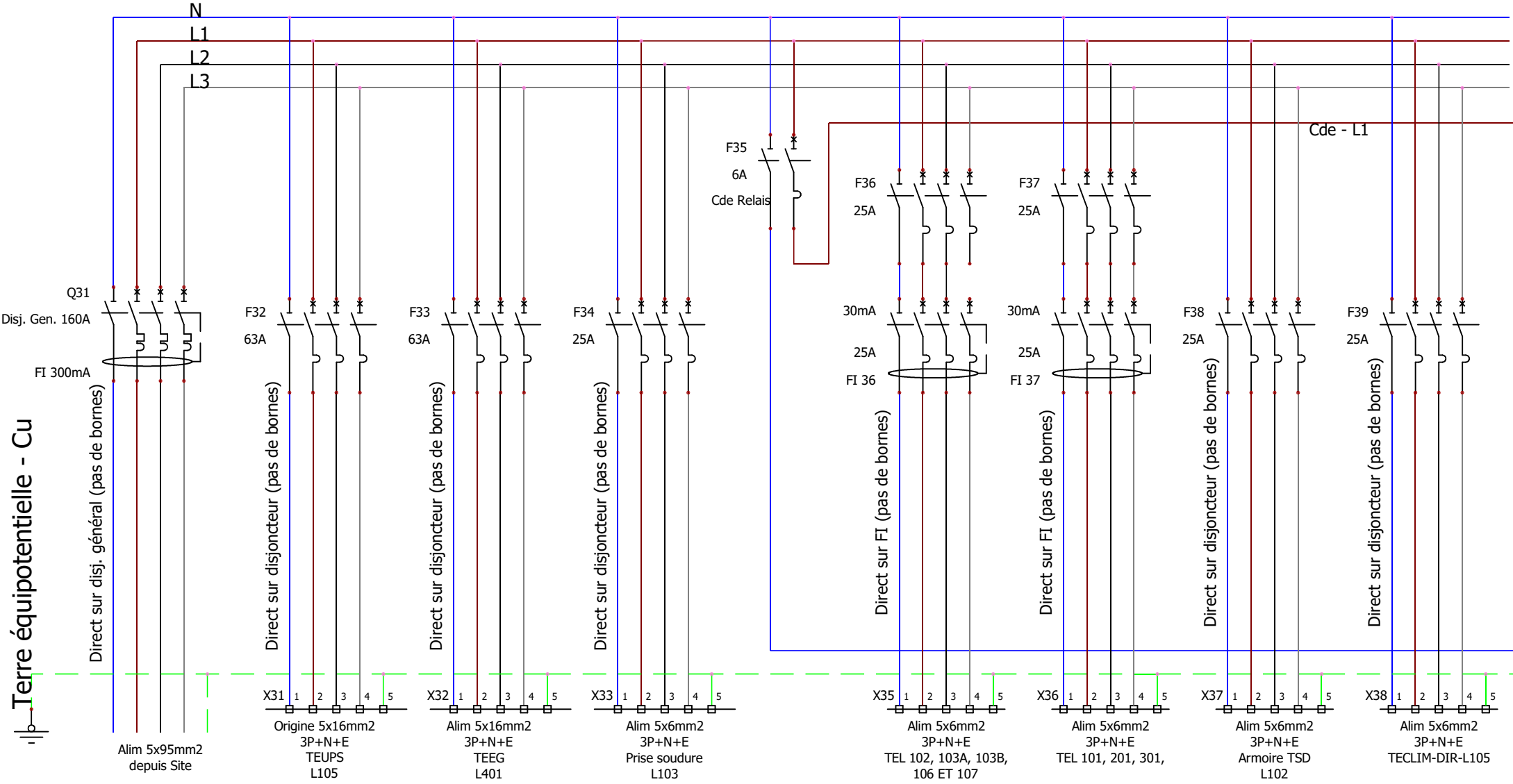
# Tableau Distribution Général - L102

Schematic of General Electrical Panel

REV.	DATE	NAME	CHANGES		REVISION
0	26.11.2020	crasaz michel			0
T4 - Euler - L102			Observatoire de Genève Chemin Pegasi 51, 1290 Versoix Suisse		
La Silla Chile			CONTRACT: Anthony Carvalho	Données utilisateur 1 Données utilisateur 2	SCHEME 01

SOLIDWORKS Electrical

Terre équipotentielle - Cu



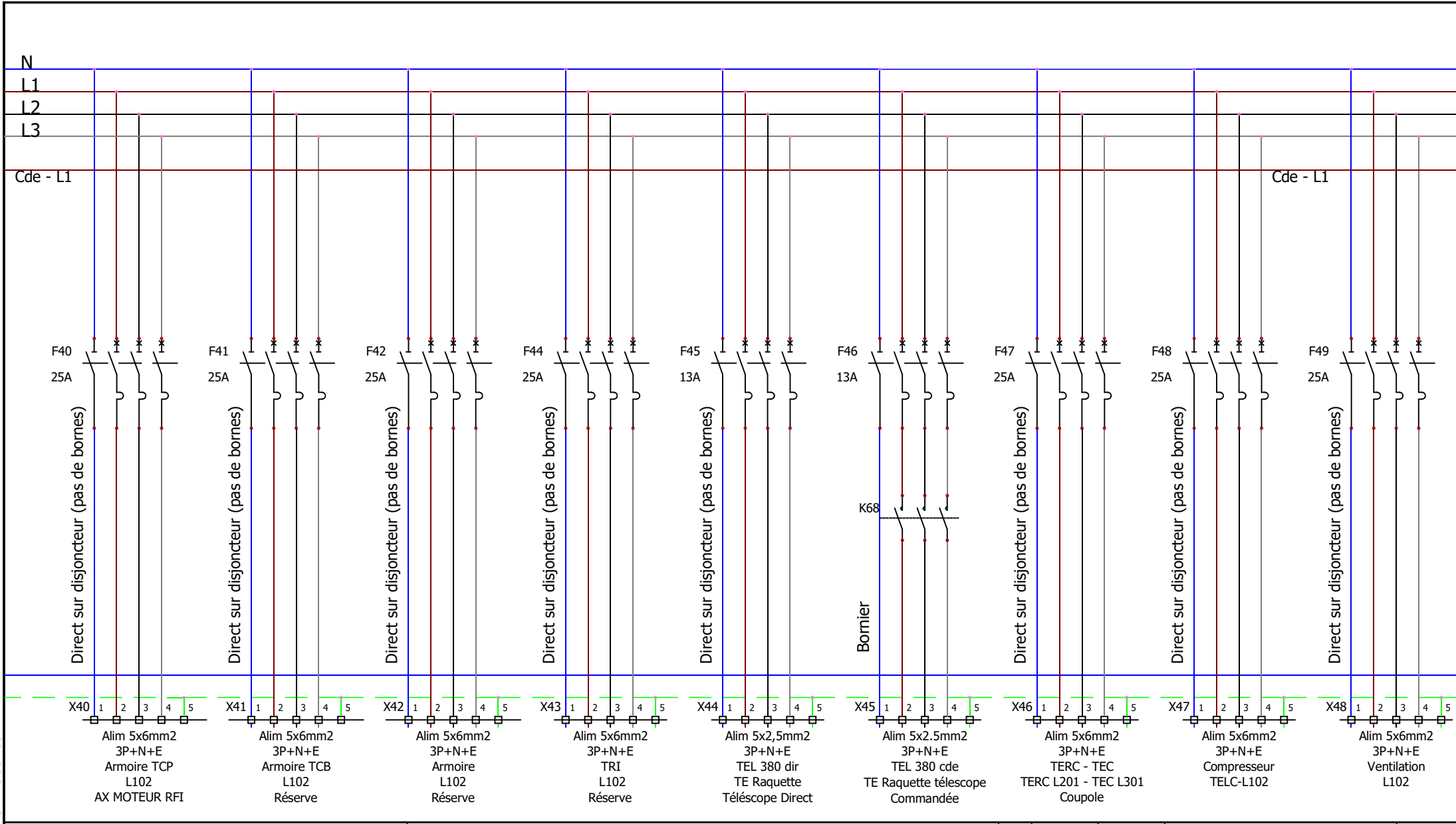
Observatoire de Genève  
Chemin Pegasi 51, 1290 Versoix  
Suisse

CONTRACT: Anthony Carvalho

LOCATION: L102

TDG - Tableau Distribution General

REV.	DATE	NAME	CHANGES	REVISION
0	26.11.2020	crasuz michel		0
Données utilisateur 1			Données utilisateur 2	SCHEME
				02

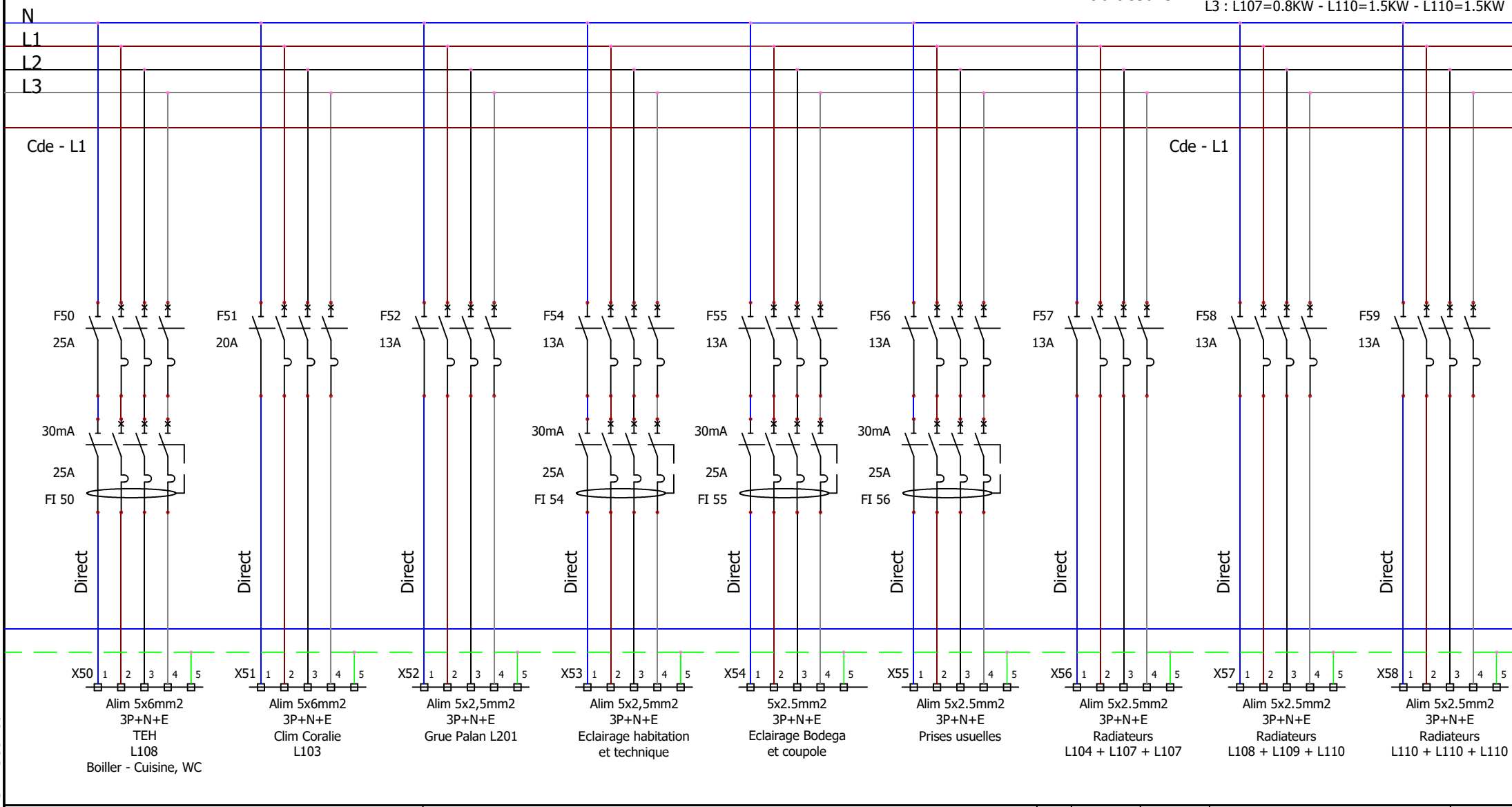


SOLIDWORKS Electrical

Observatoire de Genève Chemin Pegasi 51, 1290 Versoix Suisse		LOCATION: L102		TDG - Tableau Distribution General		REVISION <b>0</b>	
						0 26.11.2020 crousaz michel	
CONTRACT: Anthony Carvalho		Données utilisateur 1		Données utilisateur 2		CHANGES	

Document realized with version : 2019.0.5.3

Radiateurs : L1 : L104=2.0KW - L108=0.8KW - L110=1.5KW  
 L2 : L107=1.6KW - L109=0.8KW - L110=1.5KW  
 L3 : L107=0.8KW - L110=1.5KW - L110=1.5KW



Observatoire de Genève  
 Chemin Pegasi 51, 1290 Versoix  
 Suisse

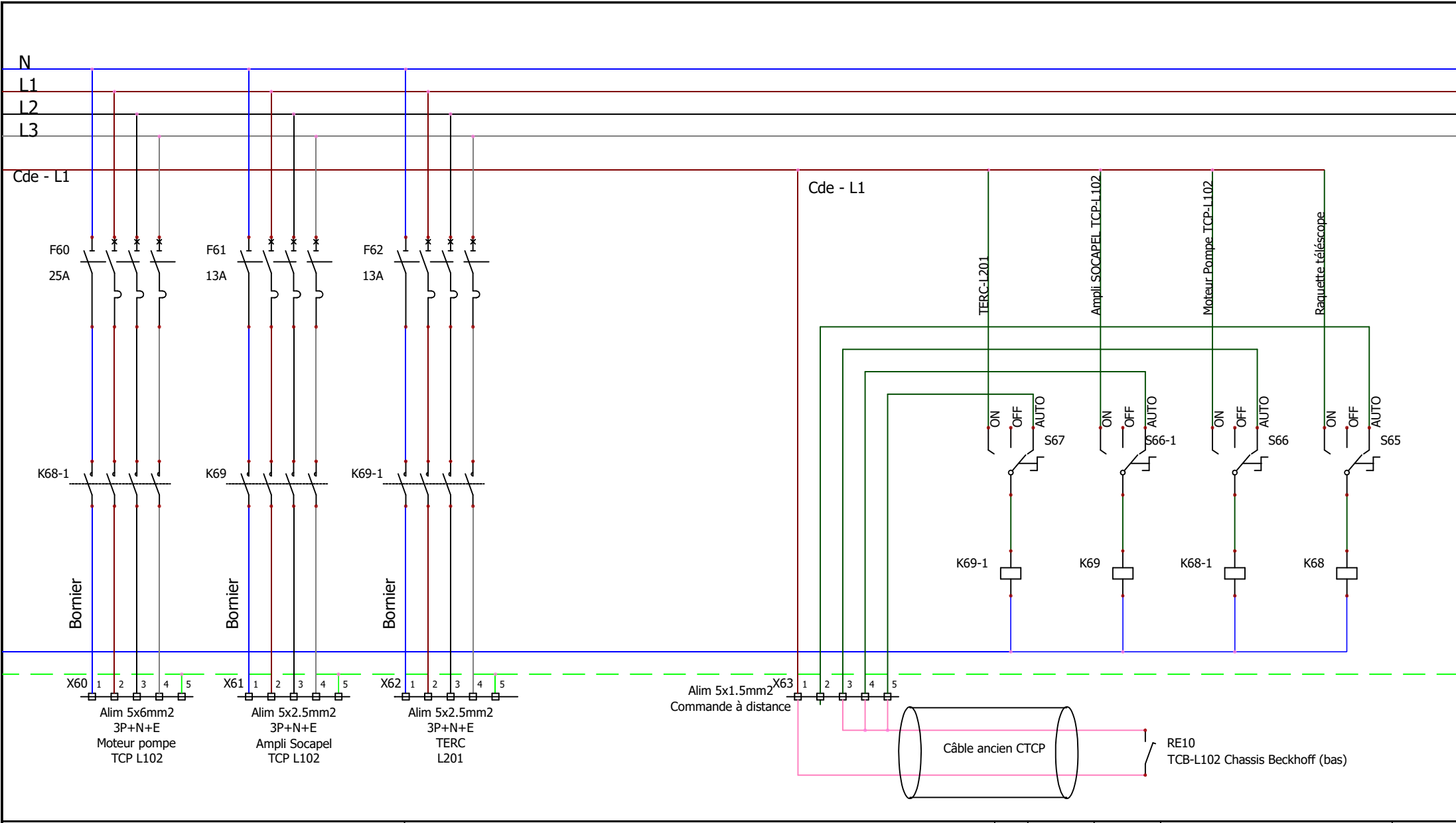
CONTRACT: Anthony Carvalho

LOCATION: L102

TDG - Tableau Distribution General

				REVISION
0	26.11.2020	crsausaz michel		0
REV.	DATE	NAME	CHANGES	SCHEME
Données utilisateur 1			Données utilisateur 2	04

SOLIDWORKS Electrical



Observatoire de Genève  
 Chemin Pegasi 51, 1290 Versoix  
 Suisse

CONTRACT: Anthony Carvalho

LOCATION: L102

TDG - Tableau Distribution General

				REVISION
0	26.11.2020	crasaz michel		0
REV.	DATE	NAME	CHANGES	SCHEME
Données utilisateur 1			Données utilisateur 2	05

SOLIDWORKS Electrical