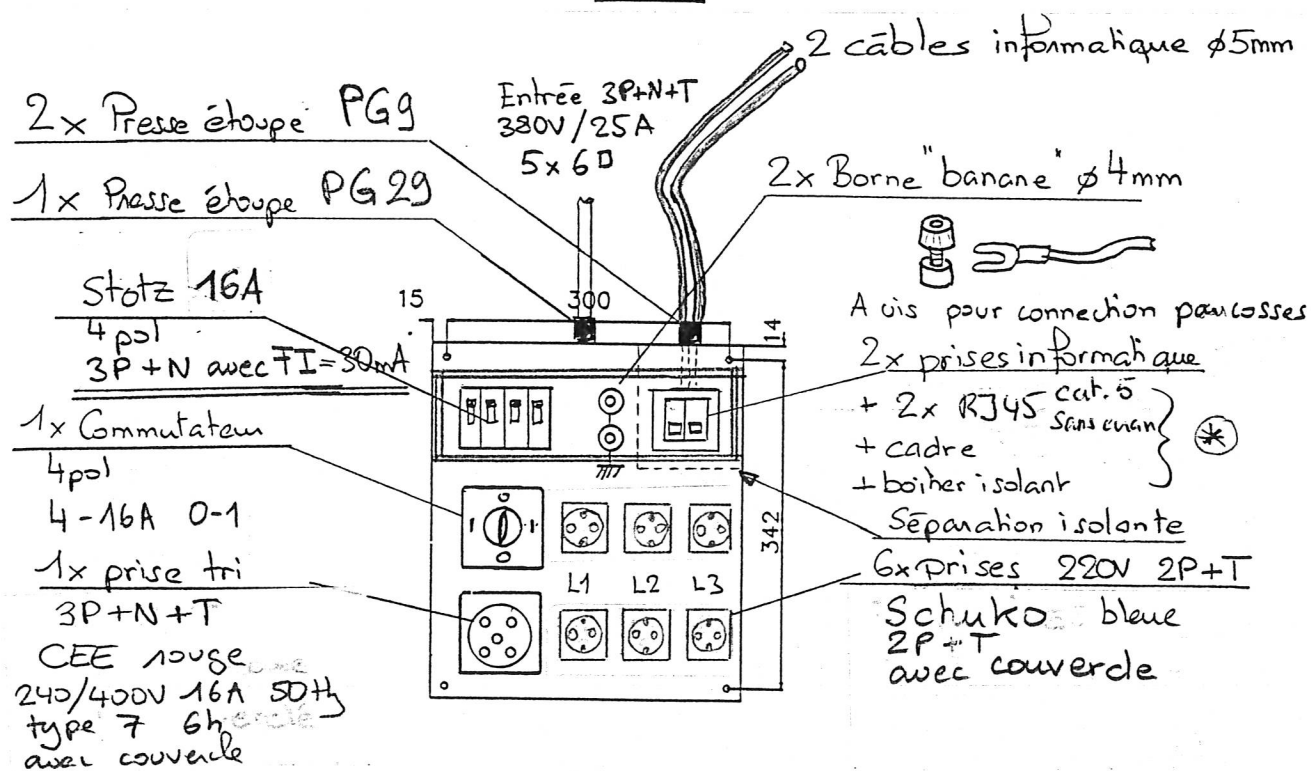
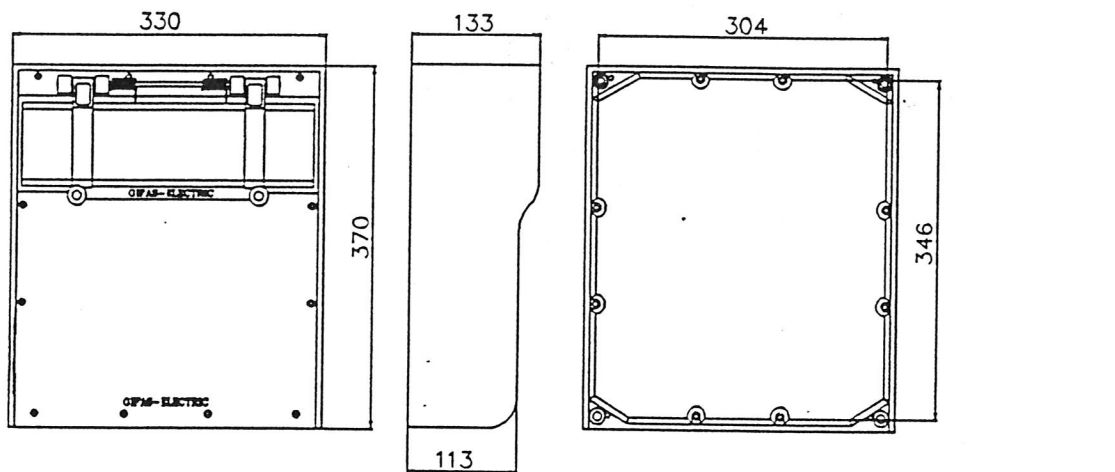


Type 7500 GIFAS

Dimensions 1 pièce



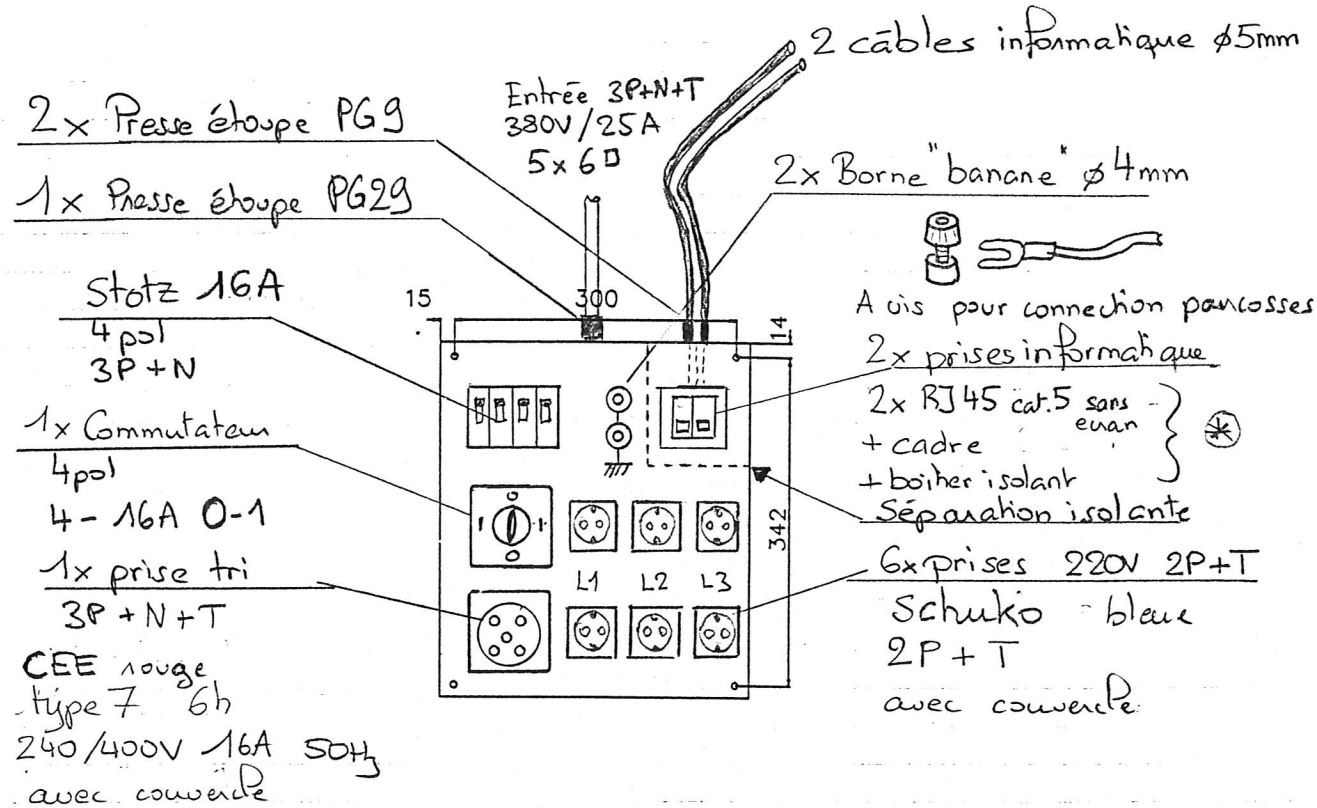
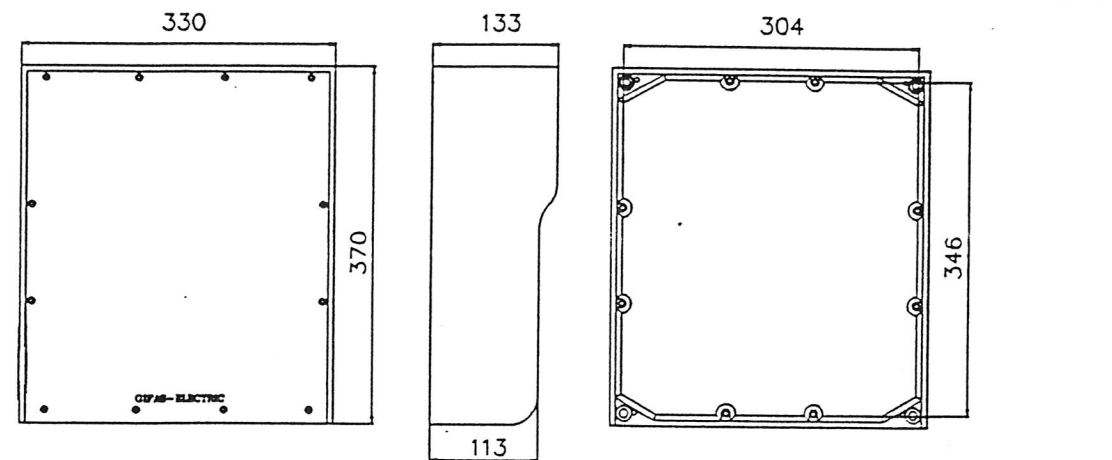
Remarque: ce tableau peut être exposé à l'humidité (aération direct du local depuis l'extérieur)

* Faire juste la découpe, montage du commutateur par nos soins (page 4)

Observations:	Appareil No:		
Modifications:	Sheet No:		
PROJET Telescopes T4 et T5 TEL-L401 TABLEAU ELECTRIQUE LABO	Ech.	Dessine	Thausay
		Date	20 fev 97
	Page	Etude	Thausay
	2/4	Revise	10 mai 99
OBSERVATOIRE DE GENEVE CH-1290 SAUVERNY 022/755 26 11			

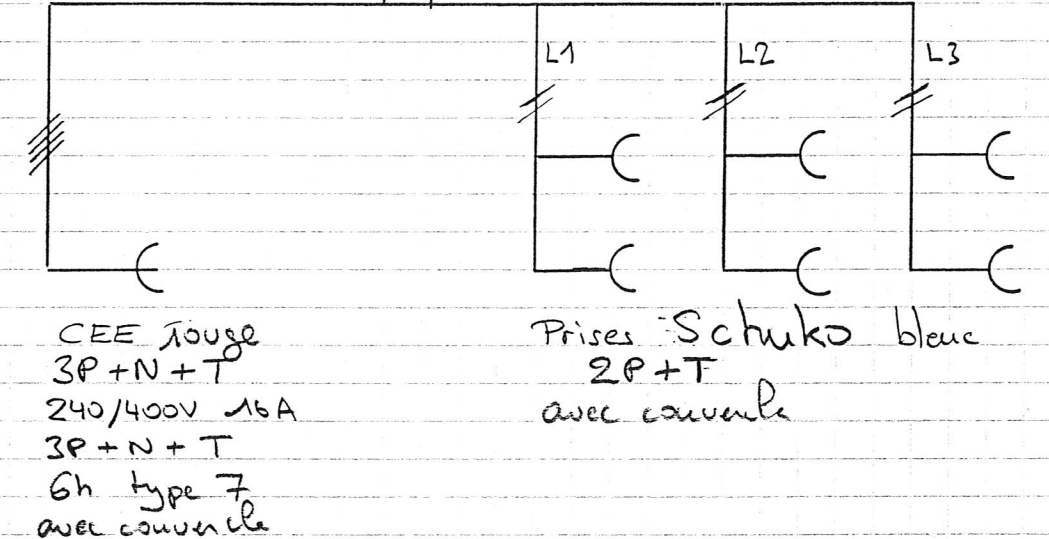
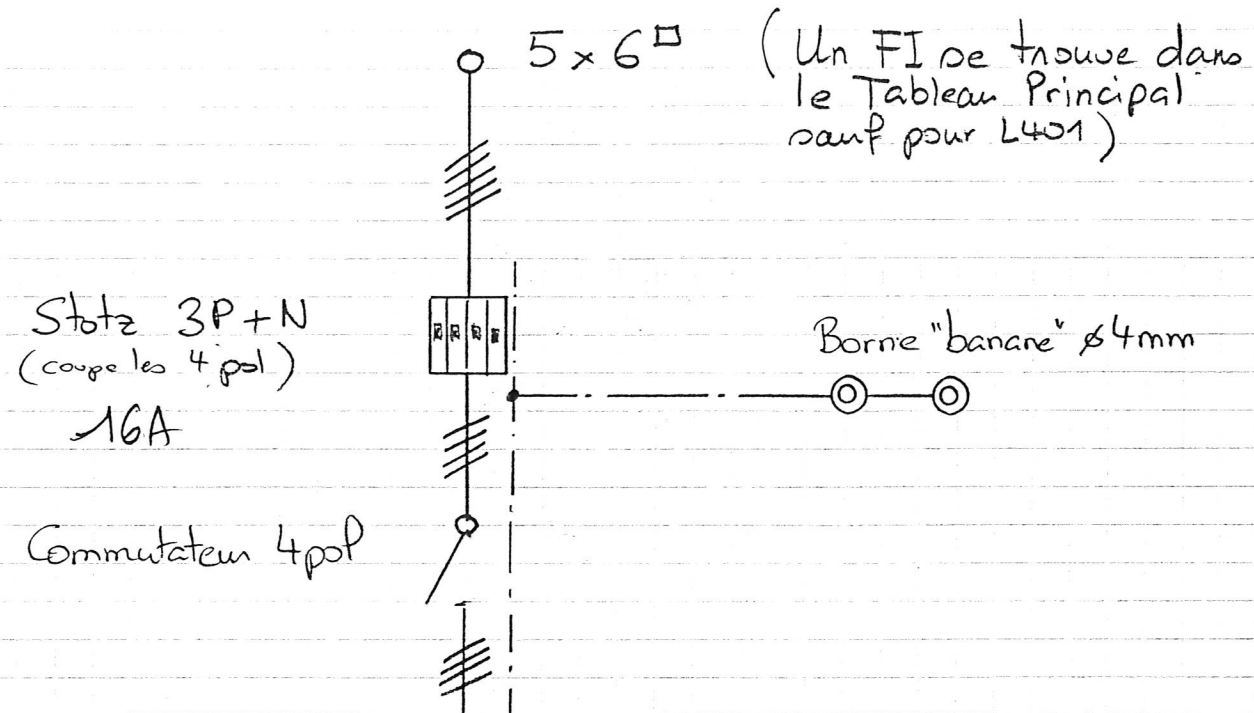
Type 7600 GIFAS

Dimensions 9 pièces



* Faire juste la découpe, montage du commutateur par nos soins (page 4)

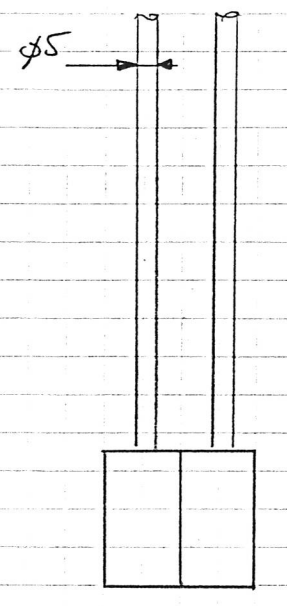
Observations:	Appareil No:		
Modifications:	Sheet No:		
PROJET Telescopes T4 et T5 TEL-Lxxx TABLEAU ELECTRIQUE LABO	Ech.	Dessine	Thausay
		Date	20 fev 97
	Page	Etude	Thausay
	1/4	Revise	10 mai 99
OBSERVATOIRE DE GENEVE CH-1290 SAUVERNY 022/755 26 11			



Remarque: ce schéma est valable pour les 10 tableaux. La seule différence est que le tableau L401 a un FI=30mA et les autres pas!

Observations:	Appareil No:		
Modifications:	Sheet No:		
. PROJET Telescopes T4 et T5 . SCHEMA . TABLEAU ELECTRIQUE LABO	Ech.	Dessine	Hausoy
		Date	20 fev 97
	Page	Etude	Hausoy
	3/4	Revise	10 mai 99
OBSERVATOIRE DE GENEVE CH-1290 SAUVERNY 022/755 26 11			

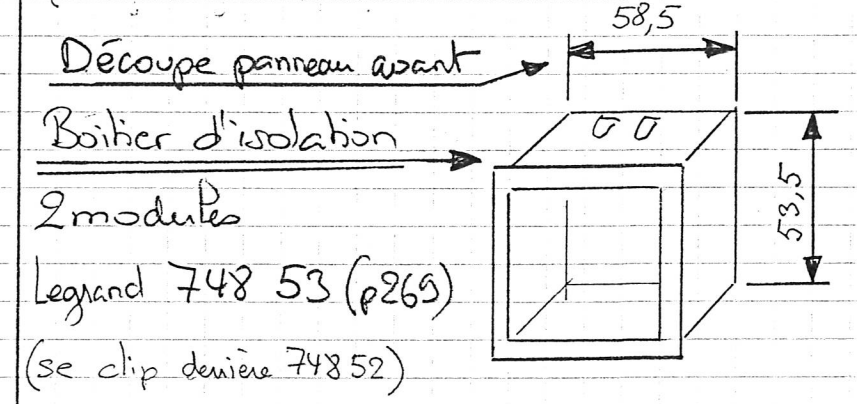
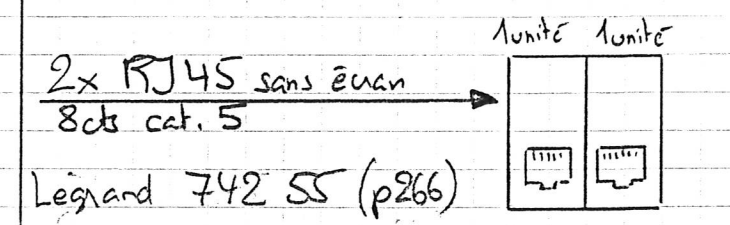
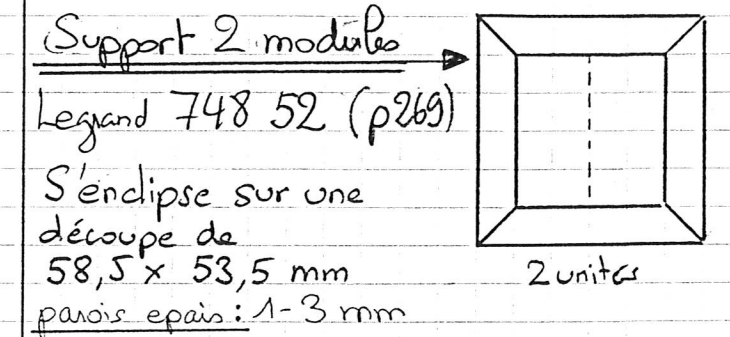
2 cables Res. Info



Dans la mesure du possible il ne faut pas qu'il y ai de risque que le Réseau Inform. "touche" la partie setem du Tableau Labo

Le cablage des connect RJ 45 se fera par nos soins.

Matériel LEGRAND utilisé ailleurs dans le bâtiment



Prise Informatique: Placer l'emplacement libre. La commande et le montage du matériel se fera par nos soins.

Observations: Catalogue Legrand France 1997	Appareil No:		
Modifications:	Sheet No:		
. PROJET Telescopes T4 et T5 . PRISE INFORMATIQUE . TABLEAU ELECTRIQUE LABO	Ech.	Dessine	Hausoy
		Date	20 fev 97
	Page	Etude	Hausoy
	4/4	Revise	10 mai 99
OBSERVATOIRE DE GENEVE CH-1290 SAUVERNY 022/755 26 11			